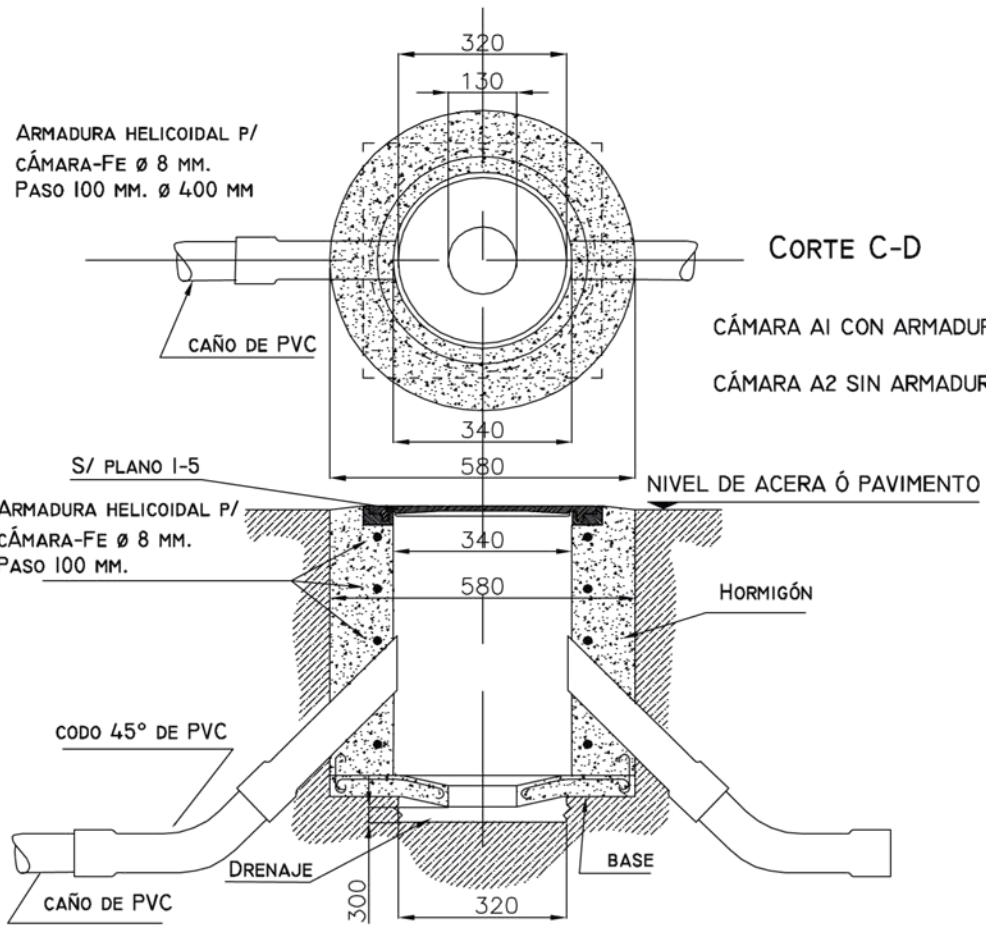


ARMADURA HELICOIDAL P/
CÁMARA-FE Ø 8 MM.
PASO 100 MM. Ø 400 MM



CORTE C-D

CÁMARA A1 CON ARMADURA HELICOIDA

CÁMARA A2 SIN ARMADURA HELICOIDA

S/ PLANO I-5

ARMADURA HELICOIDAL P/
CÁMARA-FE Ø 8 MM.
PASO 100 MM.

NIVEL DE ACERA Ó PAVIMENTO

HORMIGÓN

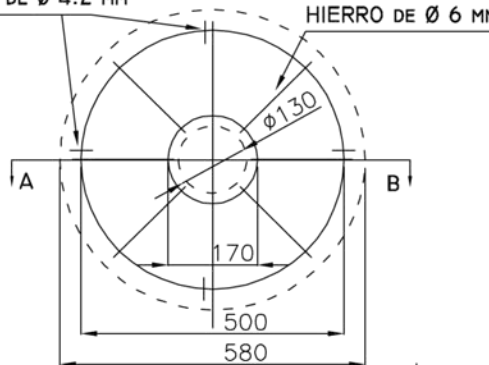
CODO 45° DE PVC

DRENAJE

BASE

CHICOTE DE Ø 4.2 MM

HIERRO DE Ø 6 MM



CORTE A-B

4 CHICOTES DE
Ø 4.2 MM

40

130

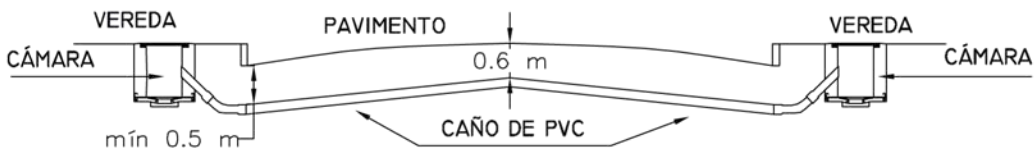
305

580

40

60

CRUCE TIPO EN PAVIMENTO



VEREDA

PAVIMENTO

VEREDA

CÁMARA

CÁMARA

0.6 m

mín 0.5 m

CAÑO DE PVC



Ministerio de Transporte
Presidencia de la Nación

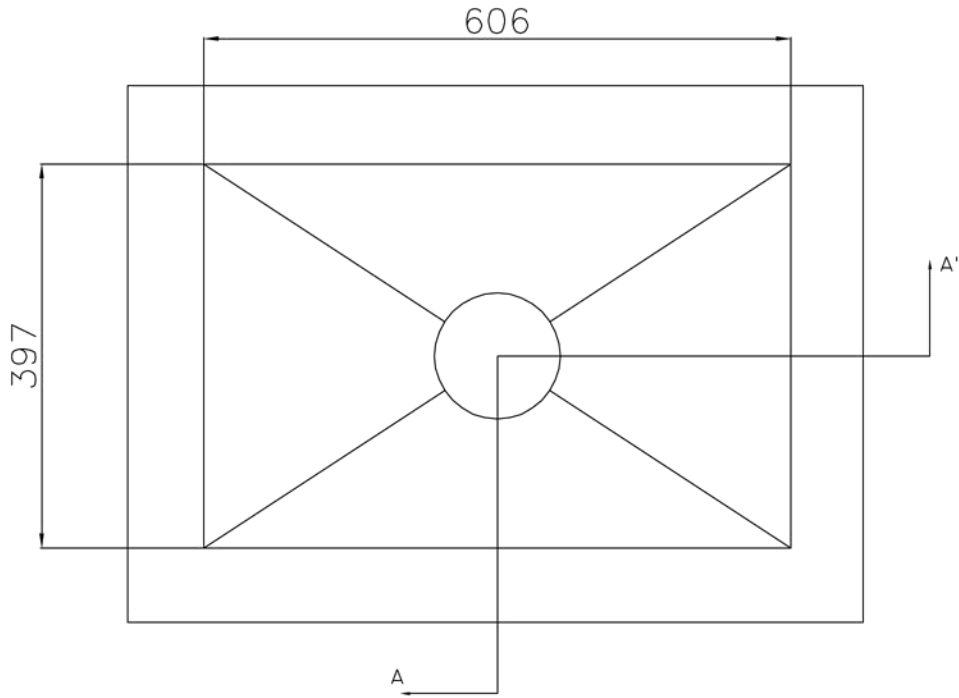
MINISTERIO DE TRANSPORTE
SECRETARÍA DE OBRAS

RUBRO: SEÑALIZACIÓN LUMINOSA

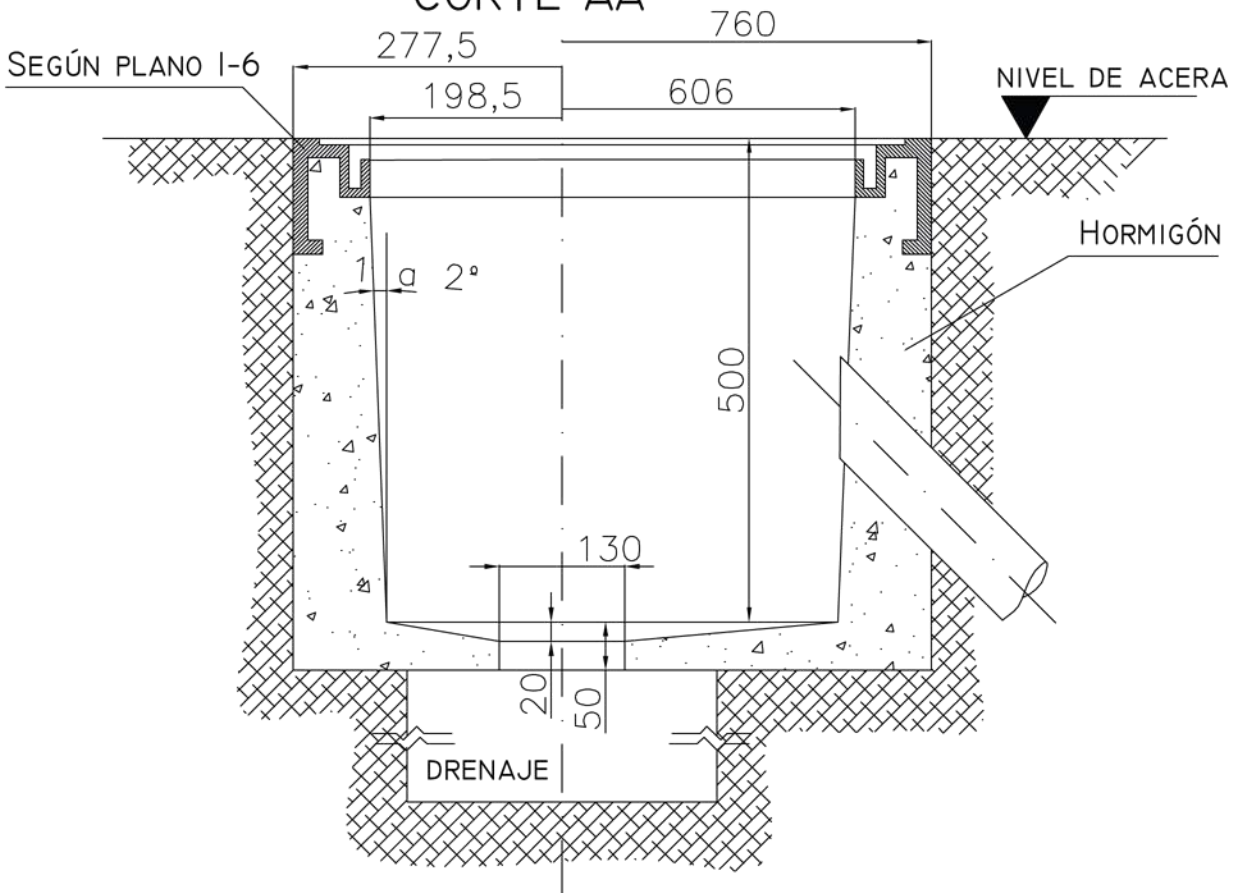
PLANO: CAMARA SUBTERRÁNEA DE CONCRETO Ø 35 cm

PLANO: S.L. 1-1

VISTA SUPERIOR DE LA CAMARA



CORTE AA'



Ministerio de Transporte
Presidencia de la Nación

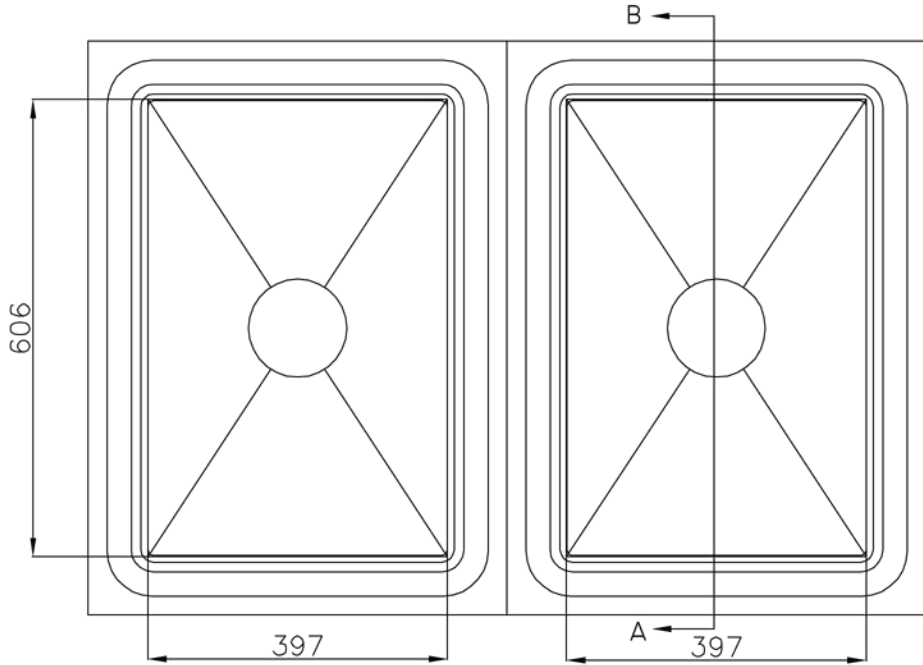
MINISTERIO DE TRANSPORTE
SECRETARIA DE OBRAS

RUBRO: SEÑALIZACIÓN LUMINOSA

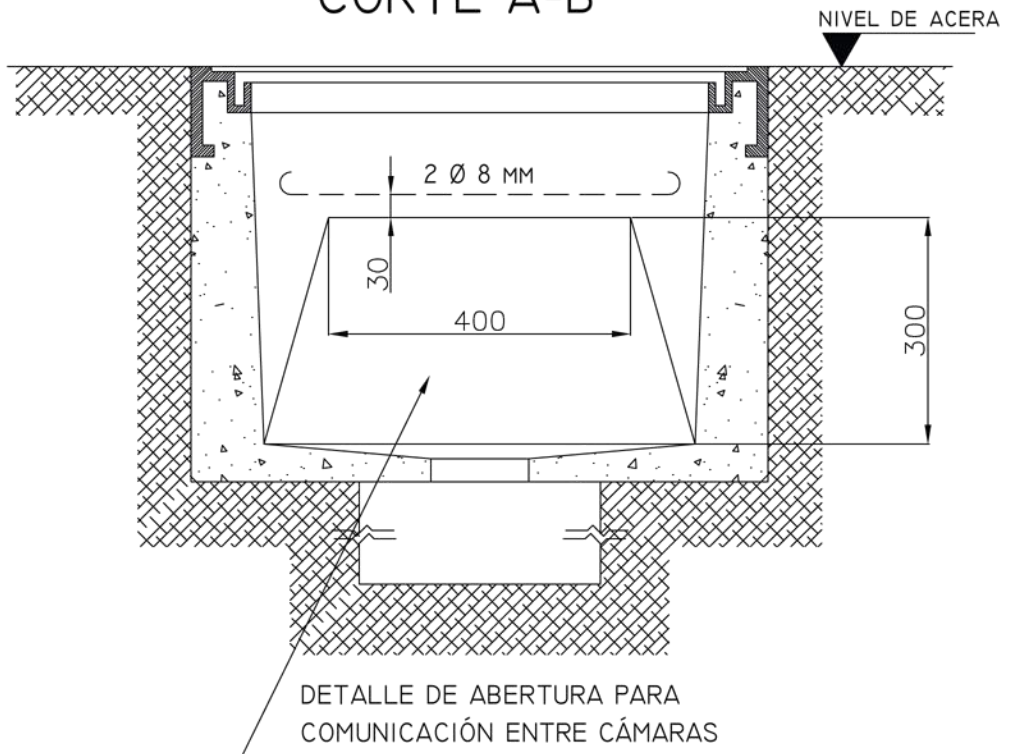
PLANO: CAMARA SUBTERRÁNEA DE CONCRETO 60 X 40 cm

PLANO: S.L. 1-2

PLANTA



CORTE A-B



NOTA: LA CÁMARA DE 60 X 80 SON DOS CÁMARAS DE 60 X 40 ADOSADAS POR EL LADO MAYOR. PARA MAS DETALLES VER PLANOS SL 1-2, SL 1-6 Y SL 1-7.



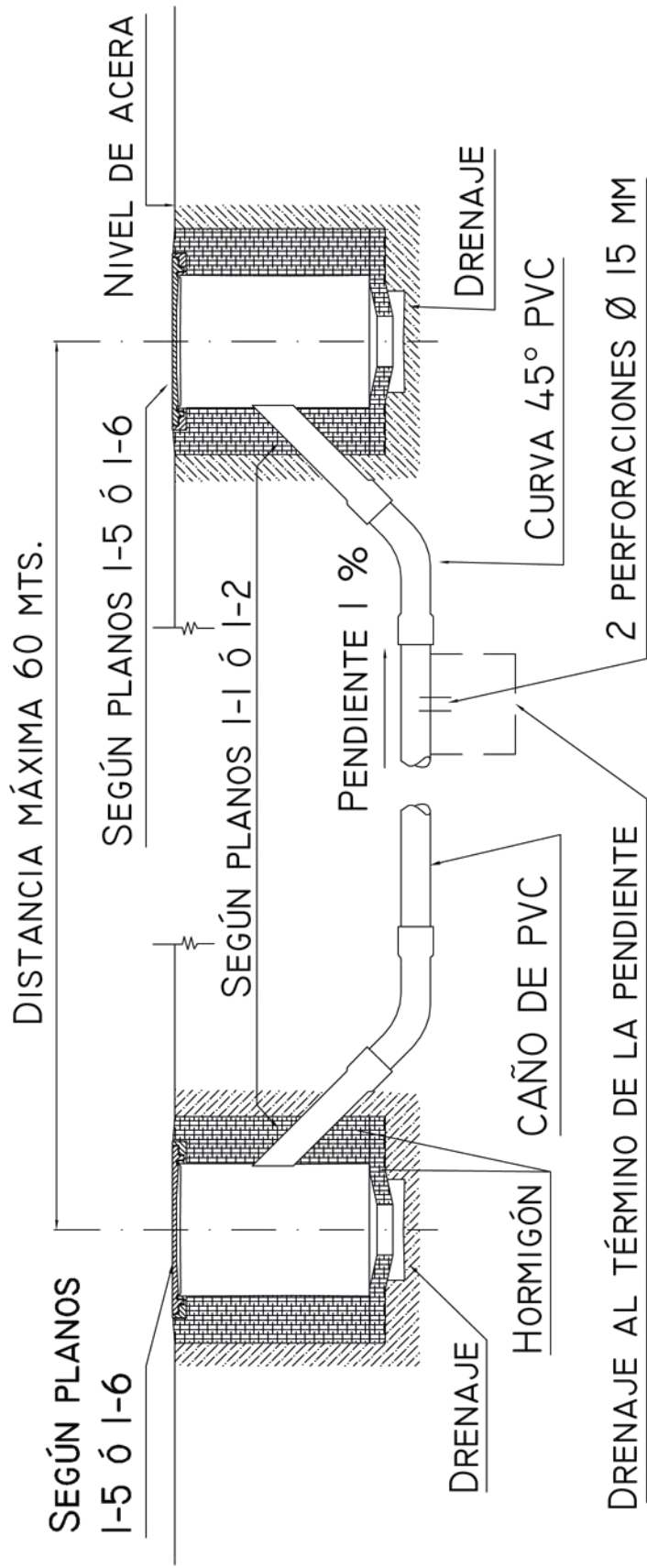
Ministerio de Transporte
Presidencia de la Nación

MINISTERIO DE TRANSPORTE
SECRETARIA DE OBRAS

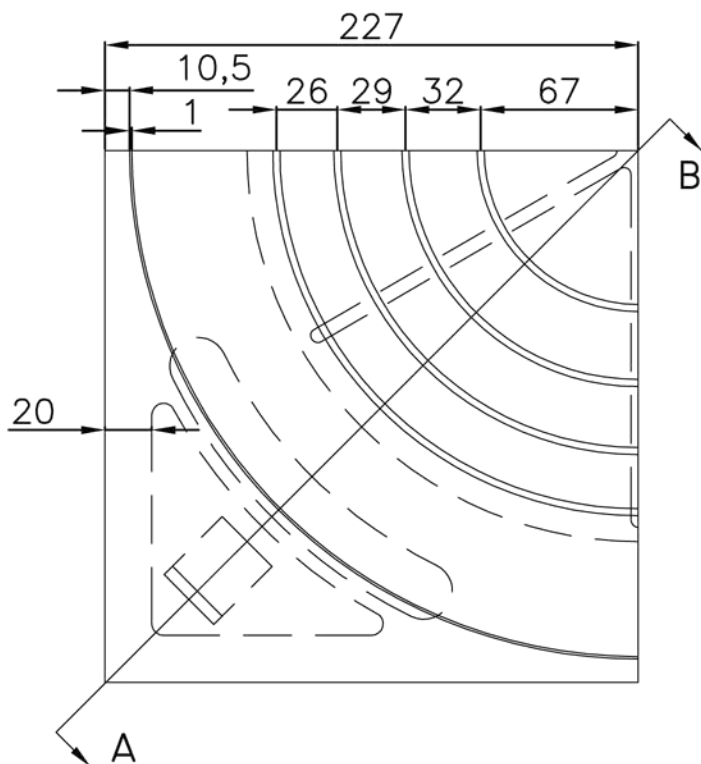
RUBRO: SEÑALIZACIÓN LUMINOSA

PLANO: CAMARA SUBTERRÁNEA DE CONCRETO 60 X 80 cm

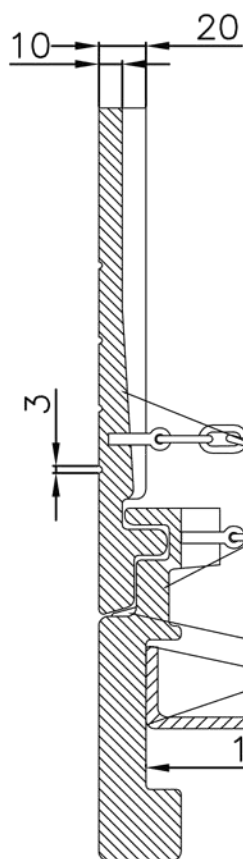
PLANO: S.L. 1-3



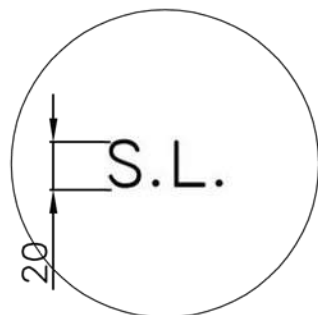
DISTANCIA MÁXIMA 60 MTS.
 SEGÚN PLANOS I-5 ó I-6
 SEGÚN PLANOS I-1 ó I-2
 PENDIENTE 1 %
 CURVA 45° PVC
 2 PERFORACIONES Ø 15 MM
 DRENAJE AL TÉRMINO DE LA PENDIENTE
 NOTA: DISTANCIA MÍNIMA DESDE NIVEL DE ACERA A CAÑO DE P.V.C. 600 MM
 EN VEREDA SE USARÁ CÁMARA TIPO A2 S/ PLANO I-I
 EN PAVIMENTO SE USARÁ CÁMARA TIPO AI S/ PLANO I-I



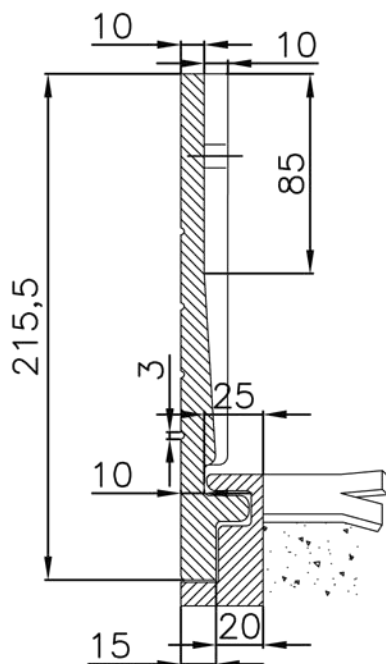
CORTE A-B



INSCRIPCIÓN DE LA TAPA



CORTE LONGITUDINAL



FUNDICIÓN

TAPA:

FUNDICIÓN GRIS MALEABLE S/ NORMA IRAM 526

MARCO:

FUNDICIÓN GRIS S/ NORMA IRAM 629

NOTA: EN VEREDA SE USARÁ FUNDICIÓN.

EN PAVIMENTO SE USARÁ ACERO.

EL CONJUNTO SE ENTREGARÁ ARMADO PERFECTAMENTE DESBARBADO Y LIMPIO POR ARENADO.

PARA LA CÁMARA VER PI ANO I-I



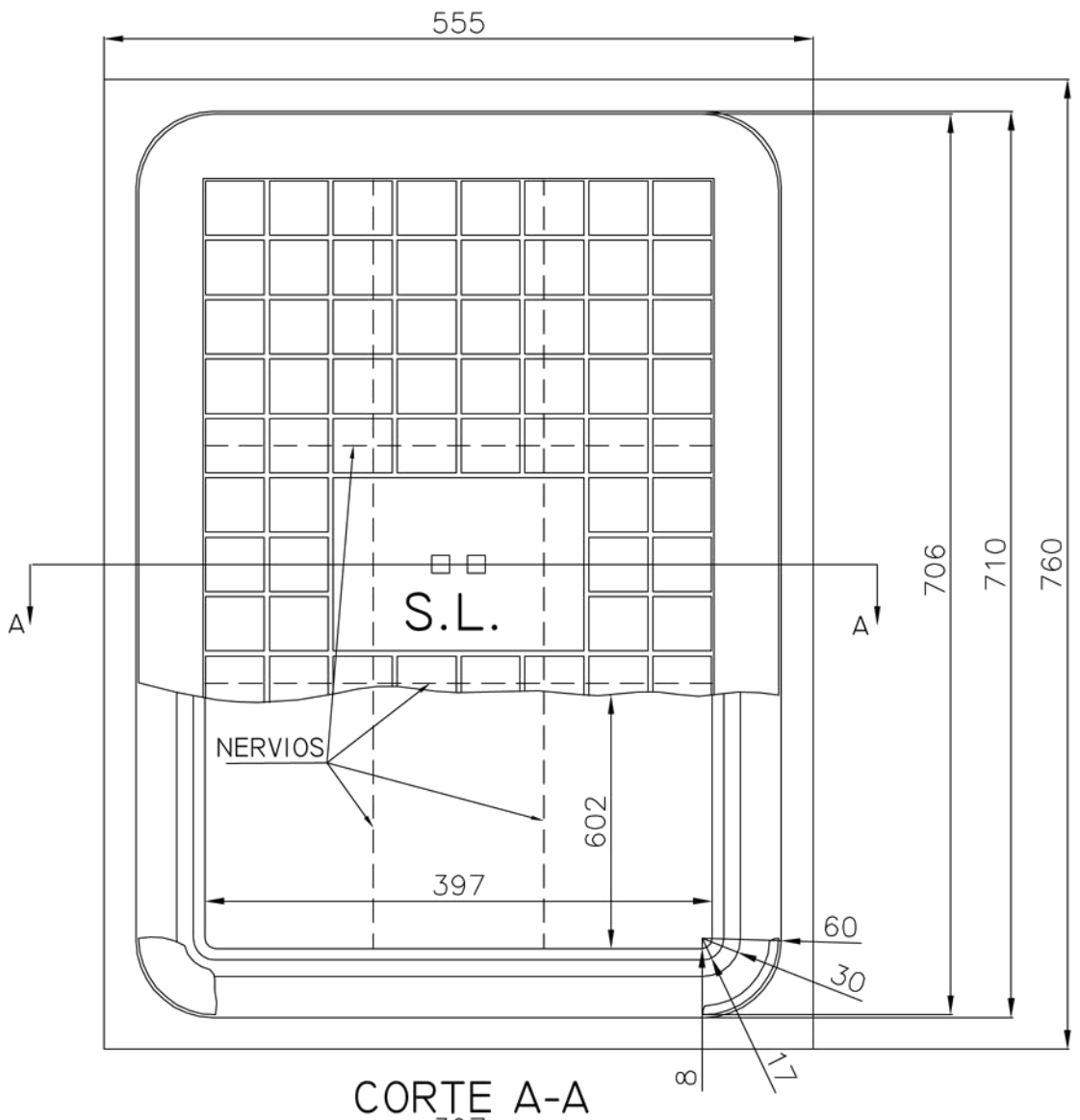
Ministerio de Transporte
Presidencia de la Nación

MINISTERIO DE TRANSPORTE
SECRETARÍA DE OBRAS

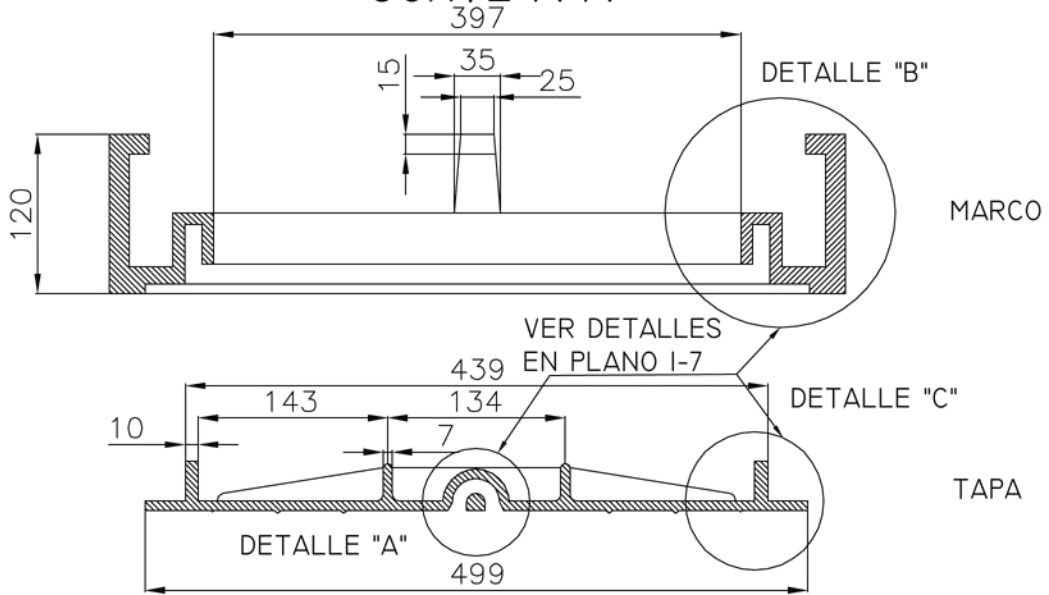
RUBRO: SEÑALIZACIÓN LUMINOSA

PLANO: MARCO Y TAPA PARA CAMARA DE CONCRETO DE Ø 35 cm

PLANO: S.L. 1-5



CORTE A-A



NOTA: PARA LA CÁMARA VER PLANO 01-10 PARA LOS DETALLES VER PLANO I-7



Ministerio de Transporte
Presidencia de la Nación

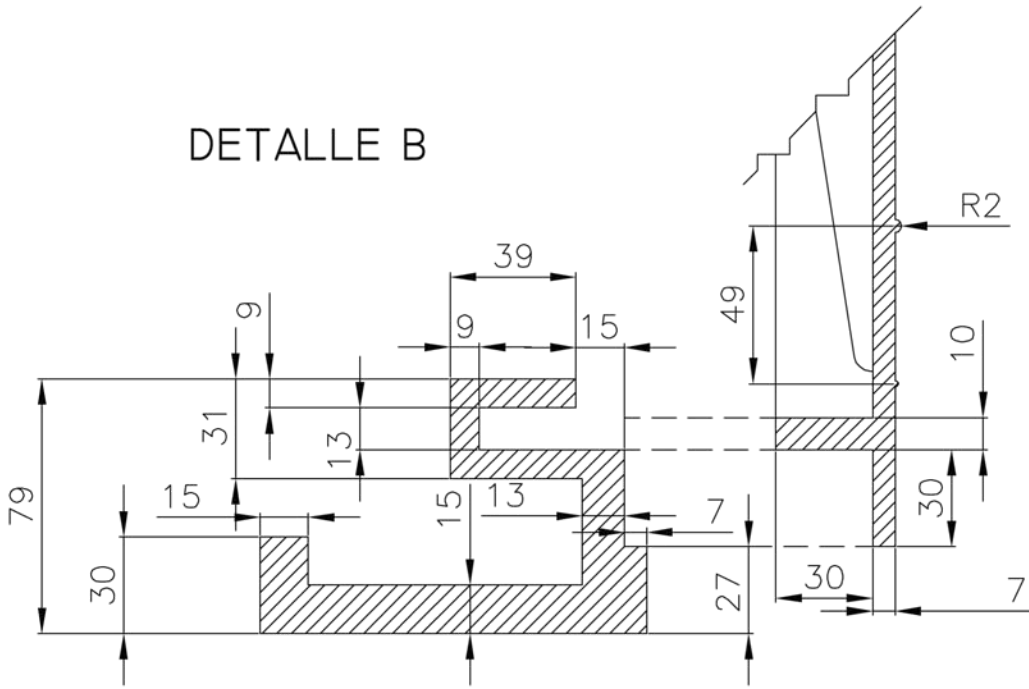
MINISTERIO DE TRANSPORTE
SECRETARIA DE OBRAS

RUBRO: SEÑALIZACIÓN LUMINOSA

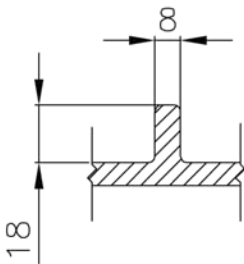
PLANO: MARCO Y TAPA PARA CAMARA DE CONCRETO DE 60 X 40 cm

PLANO: S.L. 1-6

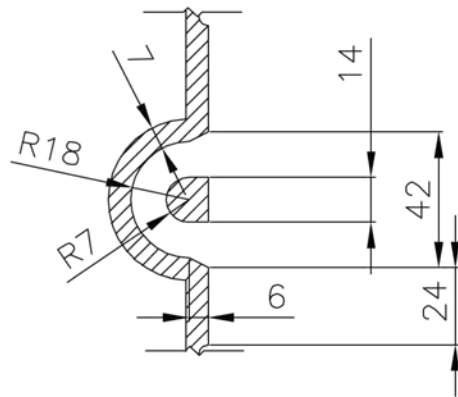
DETALLE C



CORTE CC



DETALLE A



NOTA: VER PLANO I-6

MODELO LOS ÁNGULOS DE SALIDA DEL MODELO SERÁN DEL 1 % DE LA LONGITUD DE LA SUPERFICIE VERTICAL.

TAPA SE UTILIZARÁ FUNDICIÓN GRIS MALEABLE SEGÚN NORMA IRAM 526.

MARCO SE EMPLEARÁ FUNDICIÓN GRIS SEGÚN NORMA IRAM 629.

ENTREGA EL MARCO Y LA TAPA SE ENTREGARÁN ARMADOS, ARENADOS Y SIN PINTAR.



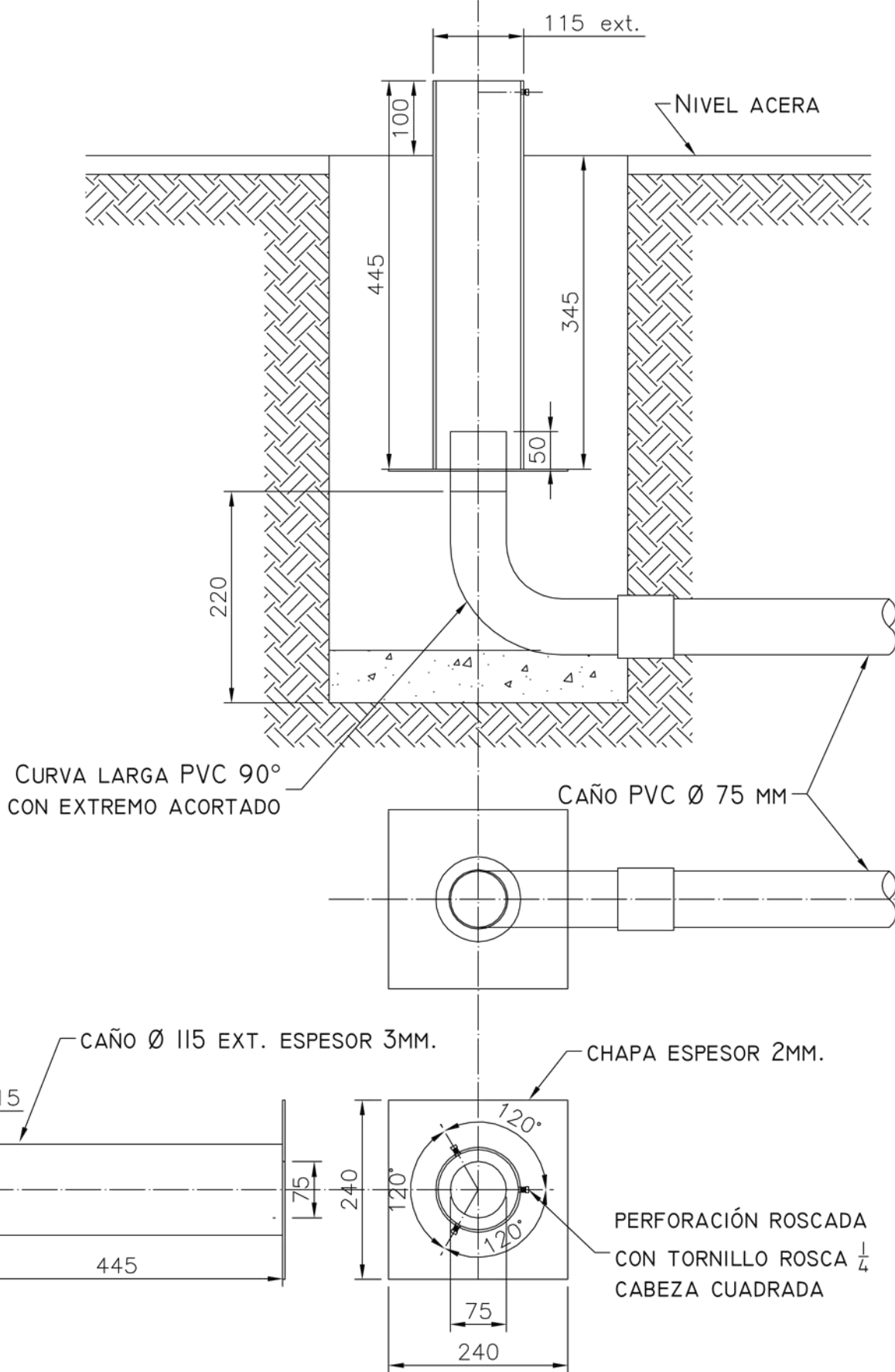
Ministerio de Transporte
Presidencia de la Nación

MINISTERIO DE TRANSPORTE
SECRETARÍA DE OBRAS

RUBRO: SEÑALIZACIÓN LUMINOSA

PLANO: MARCO Y TAPA PARA CAMARA DE CONCRETO DE 60 X 40 cm, (detalles)

PLANO: S.L. 1-7



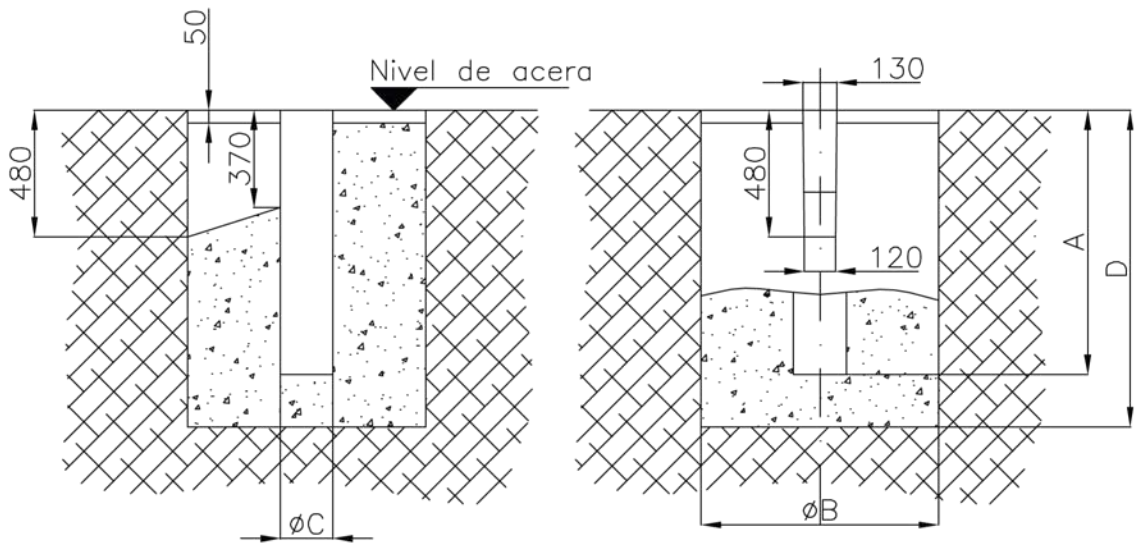
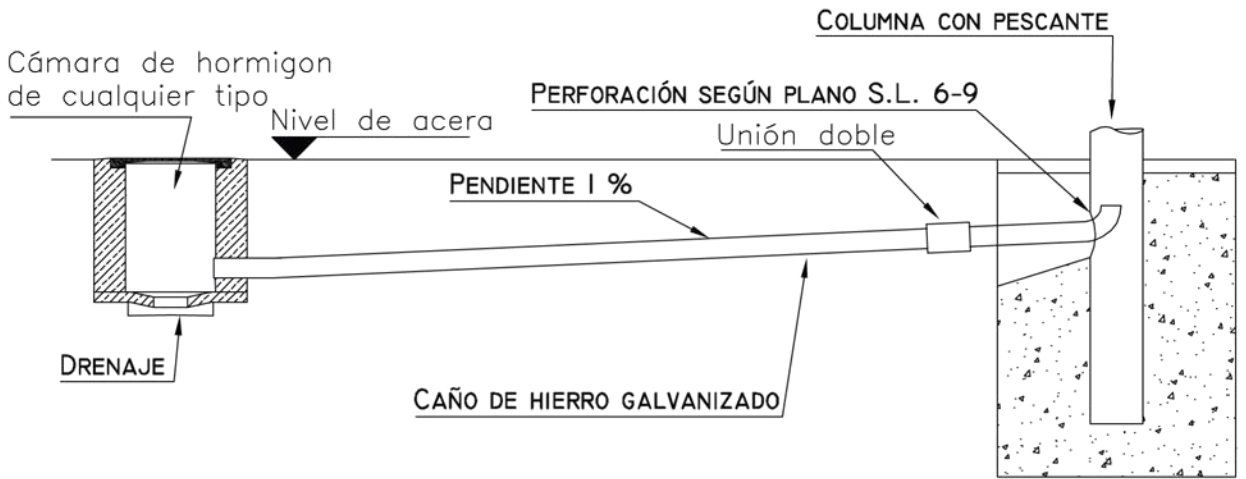
Ministerio de Transporte
Presidencia de la Nación

MINISTERIO DE TRANSPORTE
SECRETARIA DE OBRAS

RUBRO: SEÑALIZACIÓN LUMINOSA

PLANO: BASE PARA COLUMNA Ø 101 mm

PLANO: S.L. 2-1



COLUMNA	A	ØB	ØC	D
C/PESC. 4 MTS	1000	900	200	1200
C/PESC. 5.5 MTS	1300	600	200	1560
C/PESC. 9 MTS	1300	1200	310	1500



Ministerio de Transporte
Presidencia de la Nación

MINISTERIO DE TRANSPORTE
SECRETARÍA DE OBRAS

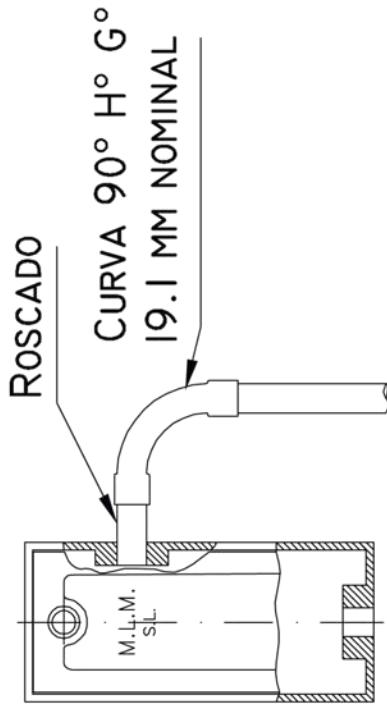
RUBRO: SEÑALIZACIÓN LUMINOSA

PLANO: BASE PARA COLUMNA CON PESCANTE

PLANO: S.L. 2-2

CÁMARA S/ PLANO S.L. 3-2

DETALLE "A"

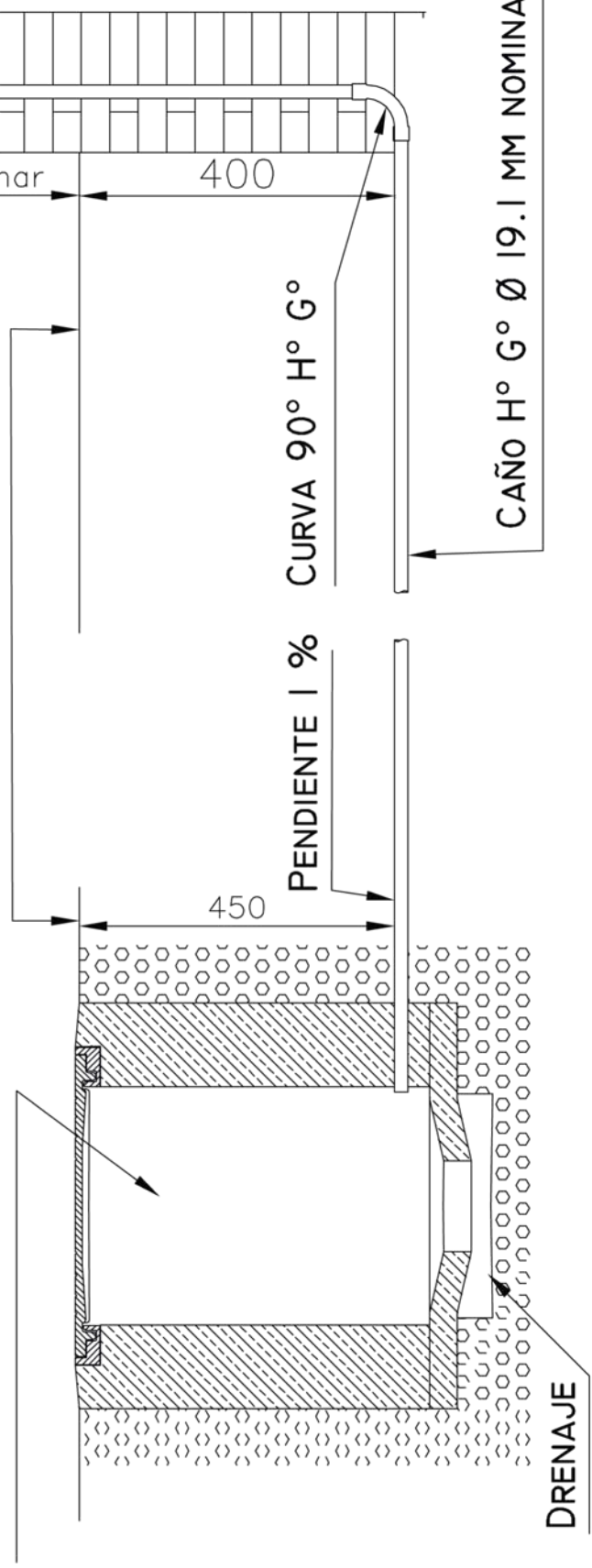


altura a determinar

400

ALTERNATIVA SALIDA LATERAL NIVEL DE ACERA

CÁMARA S/ PLANO I-I Ó I-2



Ministerio de Transporte
Presidencia de la Nación

MINISTERIO DE TRANSPORTE
SECRETARÍA DE OBRAS

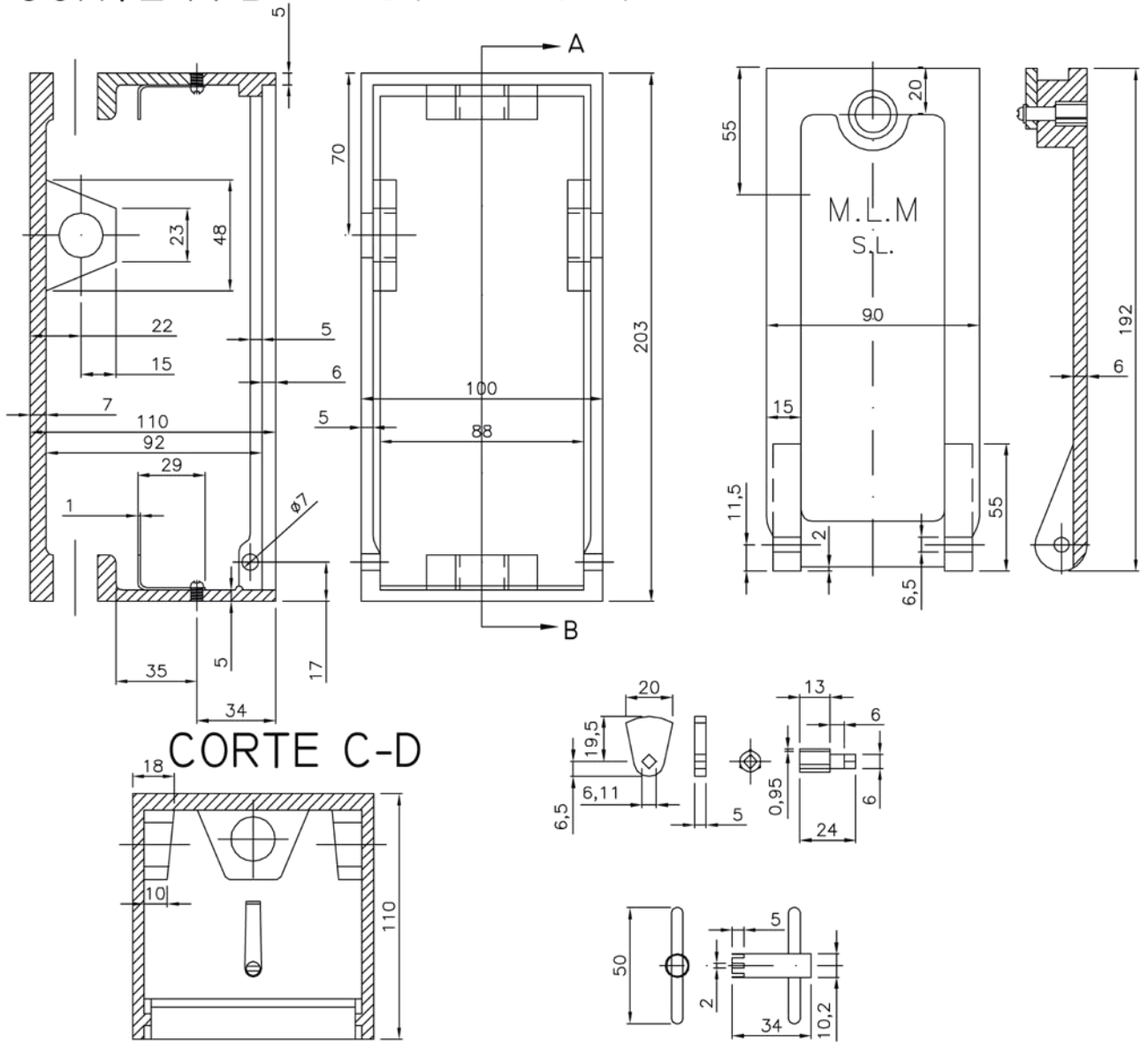
RUBRO: SEÑALIZACIÓN LUMINOSA
PLANO: ESQUEMA DE ALIMENTACION

PLANO: S.L. 3-1

CORTE A-B

VISTA FRONTAL

PUERTA



CAJA: FUNDICIÓN GRIS DE 1º COLADA.

PUERTA: FUNDICIÓN MALEABLE (IRAM 526 NP).

RADIOS: TODOS LOS RADIOS NO ACOTADOS SE CONSIDERARÁN RADIOS DE FUNDICIÓN.

GALVANIZADO: TODAS LAS PIEZAS DE FE DULCE SERÁN TOTALMENTE GALVANIZADA

ENTREGA: LA CAJA SE ENTREGARÁ ARMADA CON PUERTA Y CERRADURA; LIMPIA PO ARENADO.

NOTA: VER PLANOS 3-1 Y 3-3.



Ministerio de Transporte
Presidencia de la Nación

MINISTERIO DE TRANSPORTE
SECRETARIA DE OBRAS

RUBRO: SEÑALIZACIÓN LUMINOSA

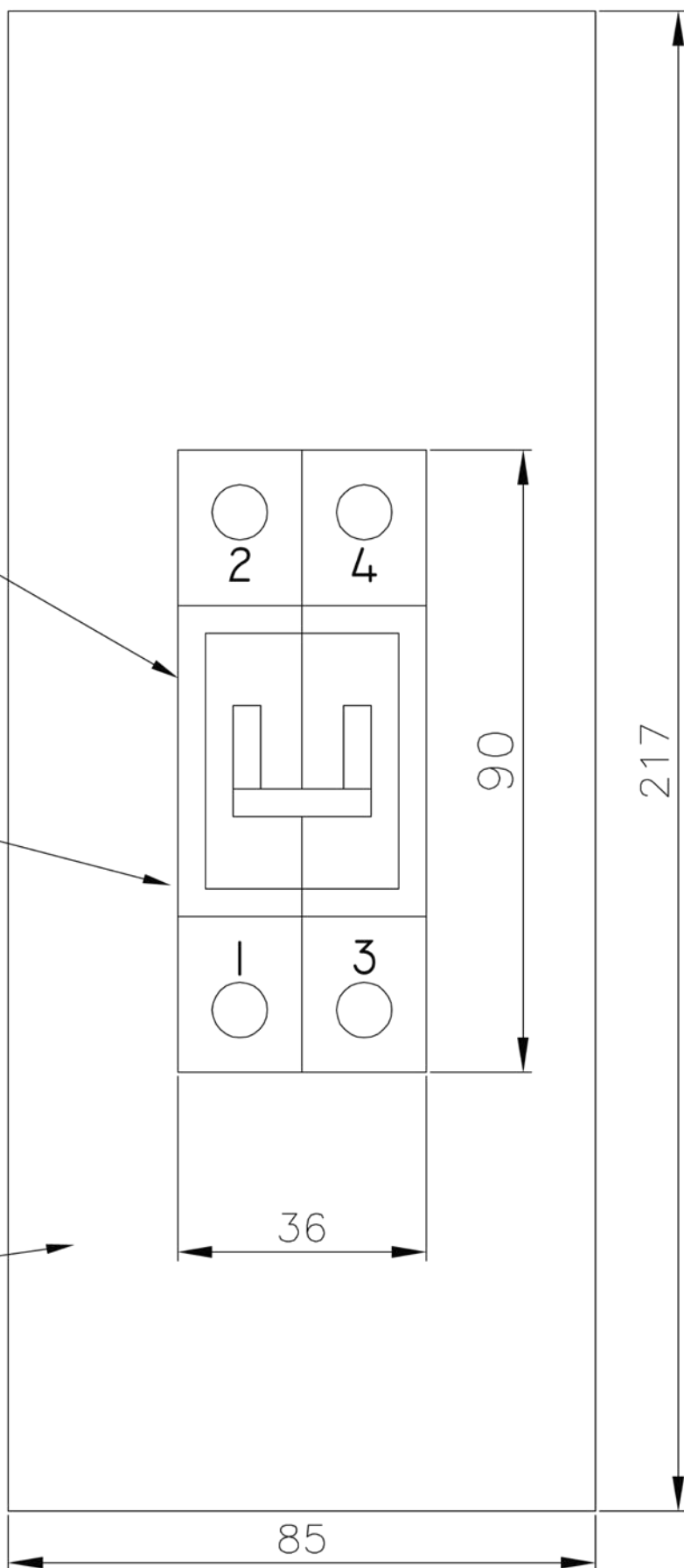
PLANO: CAJA PARA DERIVACIÓN EN PARED

PLANO: S.L. 3-2

INTERRUPTOR
TERMOMAGNÉTICO
BIPOLAR DE 20 A

EL INTERRUPTOR ESTÁ
FIJADO A LA PLACA
MEDIANTE UN RIEL TIPO DIN

PLACA DE PERTINAX,
MICARTA O SIMILAR.
ESPESOR 6 MM.



NOTA: VER PLANO 3-1 Y 3-2



Ministerio de Transporte
Presidencia de la Nación

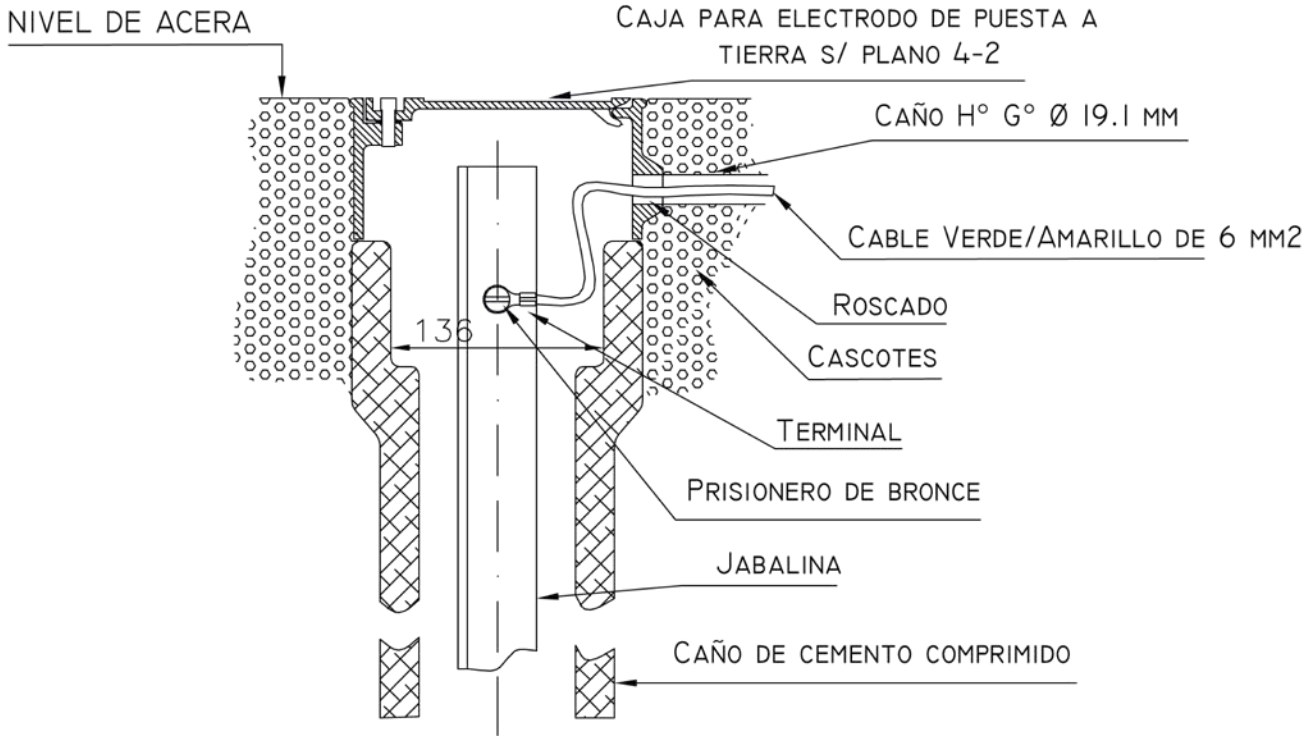
MINISTERIO DE TRANSPORTE
SECRETARIA DE OBRAS

RUBRO: SEÑALIZACIÓN LUMINOSA

PLANO: TABLERO PARA CAJA DERIVACIÓN EN PARED

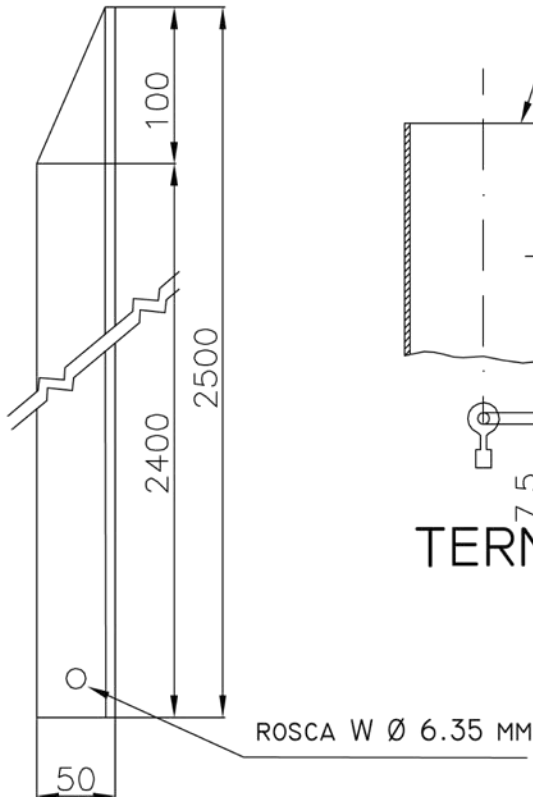
PLANO: S.L. 3-3

ESQUEMA DE PUESTA A TIERRA

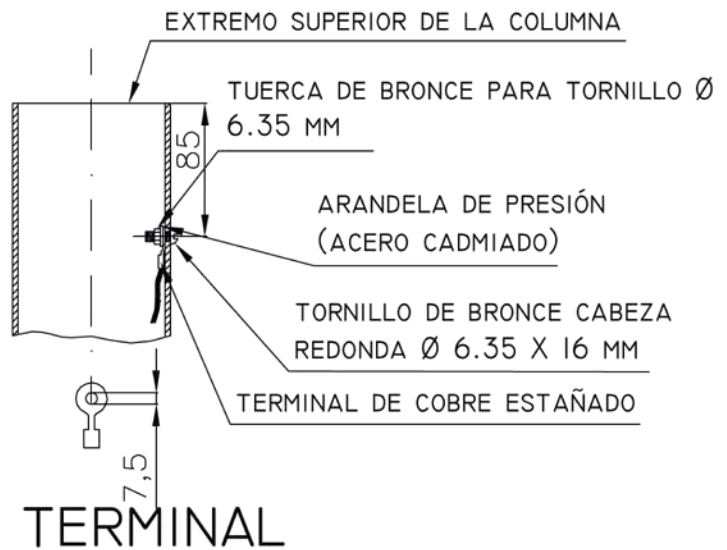


JABALINA

ÁNGULO DE 50 MM (DOBLE GALVANIZADO SEGÚN I.R.A.M. 252)



PUESTA A TIERRA DE COLUMNA 101 MM



Ministerio de Transporte
Presidencia de la Nación

MINISTERIO DE TRANSPORTE
SECRETARÍA DE OBRAS

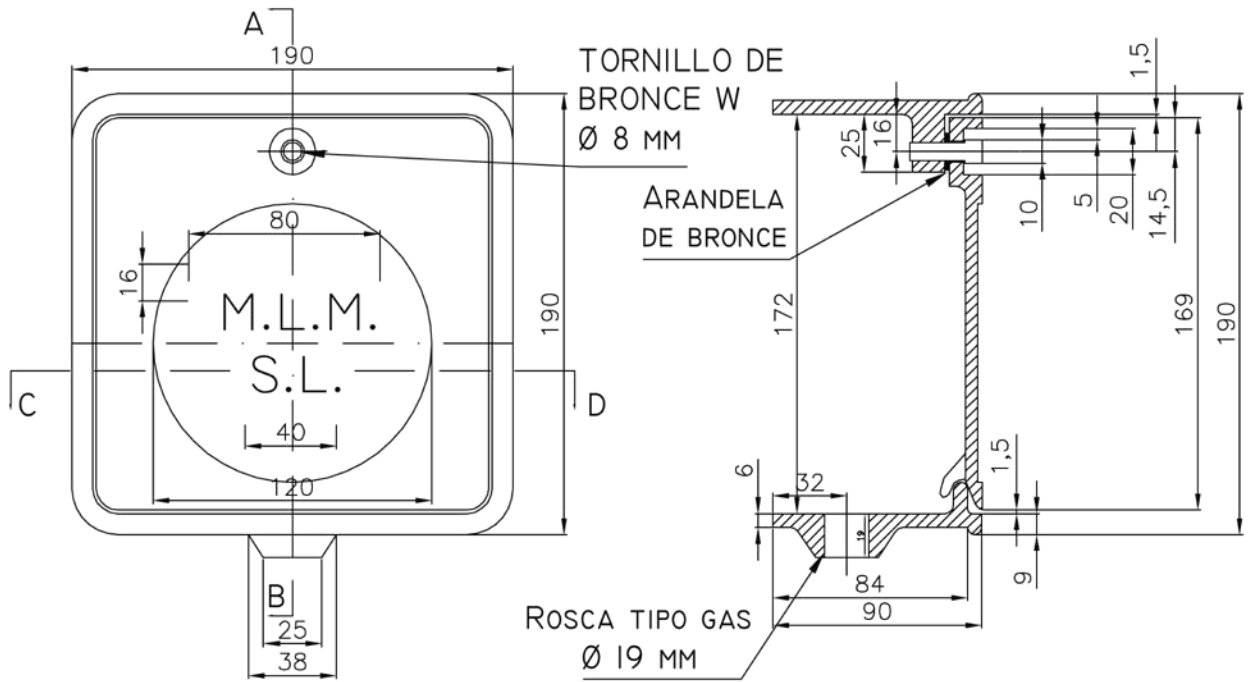
RUBRO: SEÑALIZACIÓN LUMINOSA

PLANO: ESQUEMA PARA INSTALACIÓN DE PUESTA A TIERRA

PLANO: S.L. 4-1

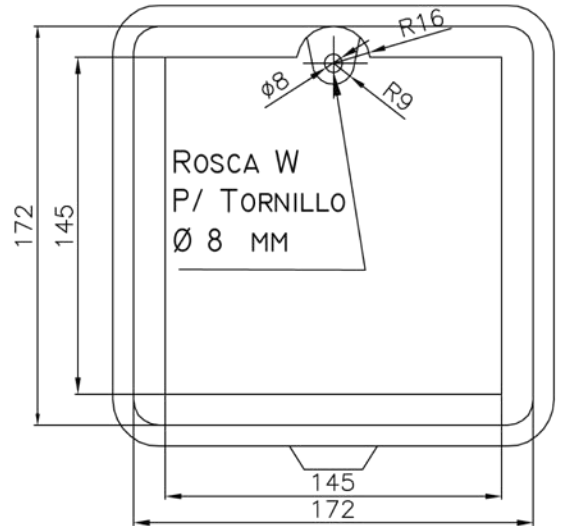
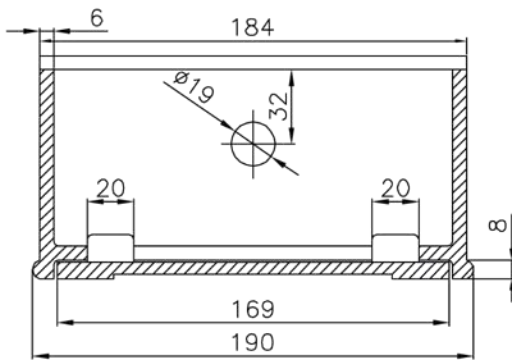
VISTA FRONTAL

CORTE A-B



CORTE C-D

VISTA INTERIOR



TAPA: FUNDICIÓN GRIS S/ NORMA I.R.A.M. 629

MARCO: FUNDICIÓN GRIS S/ NORMA I.R.A.M. 629

LAS TAPAS SE ENTREGARÁN ARMADAS CON LA CAJA.

EL AJUSTE DEBERÁ SER OBTENIDO POR MAQUINADO CON UNA LUZ DE 1.5 MM DE CADA LADO REPARTIDA UNIFORMEMENTE.

EL CONJUNTO SE ENTREGARÁ PERFECTAMENTE LIMPIO P/ ARENADO, DESBARBADO Y SIN PINTAR.

NO SE ADMITIRAN FUNDICIONES CON SOPLADURAS O RECHUPES.



Ministerio de Transporte
Presidencia de la Nación

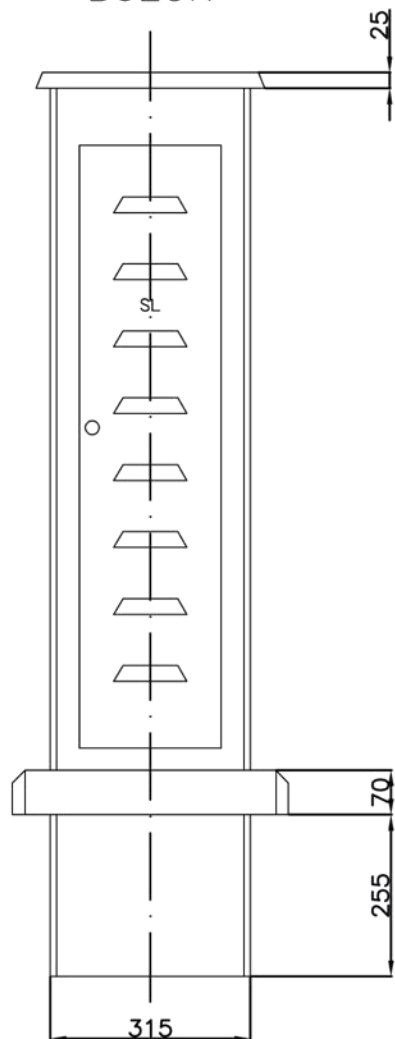
MINISTERIO DE TRANSPORTE
SECRETARIA DE OBRAS

RUBRO: SEÑALIZACIÓN LUMINOSA

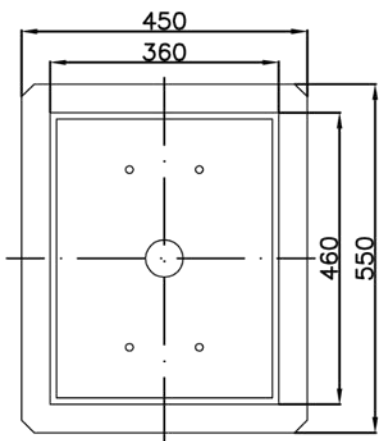
PLANO: CAJA PARA ELECTRODO DE PUESTA A TIERRA

PLANO: S.L. 4-2

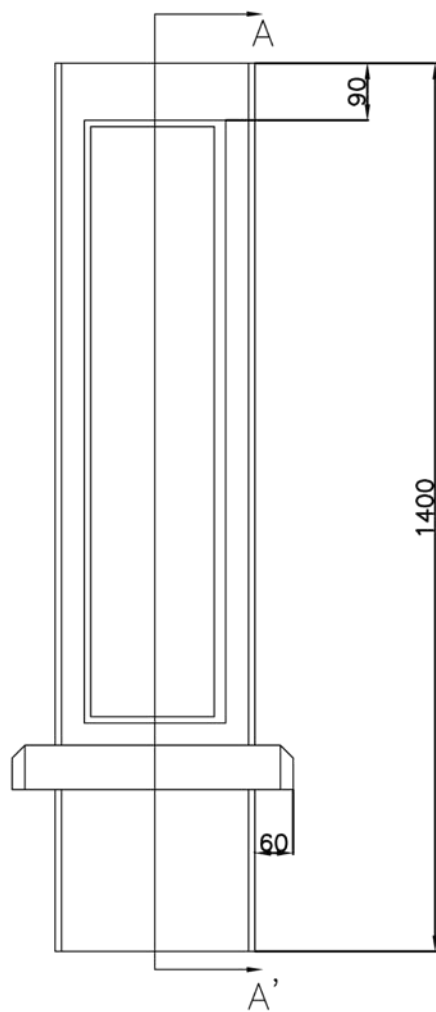
VISTA FRONTAL DEL BUZÓN



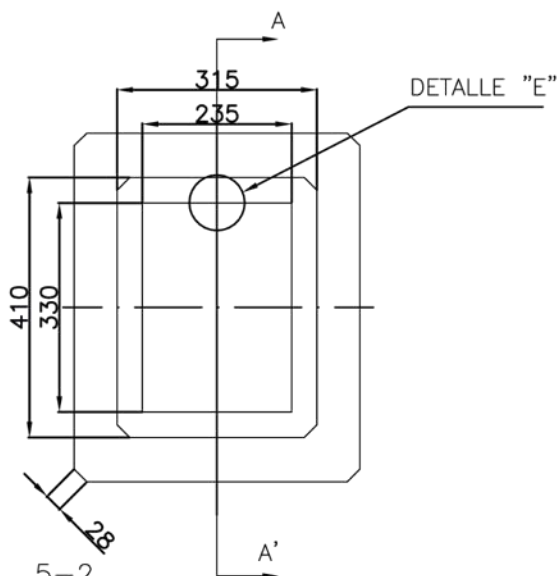
PLANTA



VISTA FRONTAL DEL TRONCO DEL BUZÓN (H° A°) S/TAPA



PLANTA



PARA DETALLES COMPLEMENTARIOS VER PLANOS S.L. 5-2 y 5-3



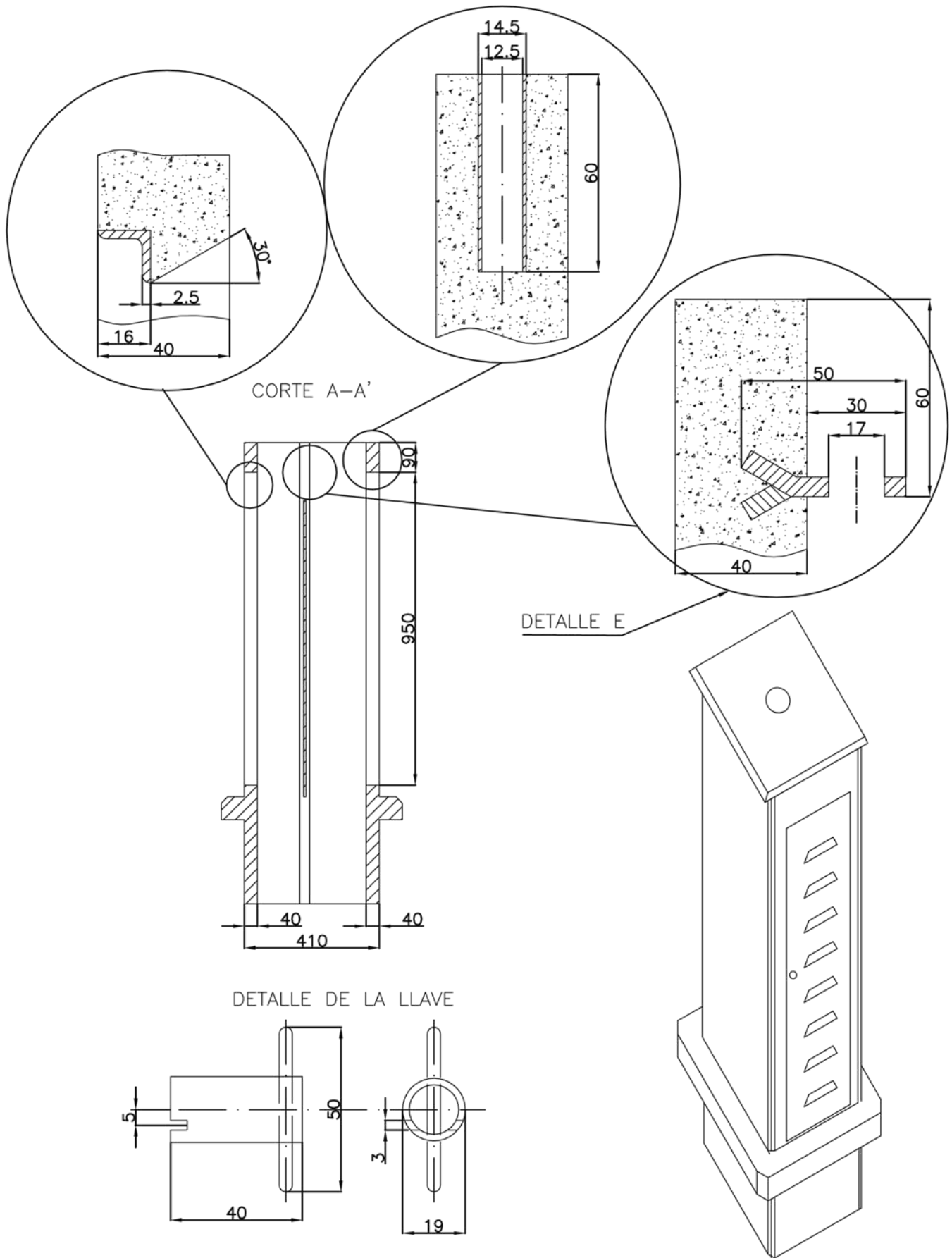
Ministerio de Transporte
Presidencia de la Nación

MINISTERIO DE TRANSPORTE
SECRETARIA DE OBRAS

RUBRO: SEÑALIZACIÓN LUMINOSA

PLANO: BUZÓN PARA ALIMENTACIÓN

PLANO: S.L. 5-1A



NOTA: El buzón será construido con hormigón vibrado.
 El buzón deberá ser entregado sin roturas y perfectamente terminado.



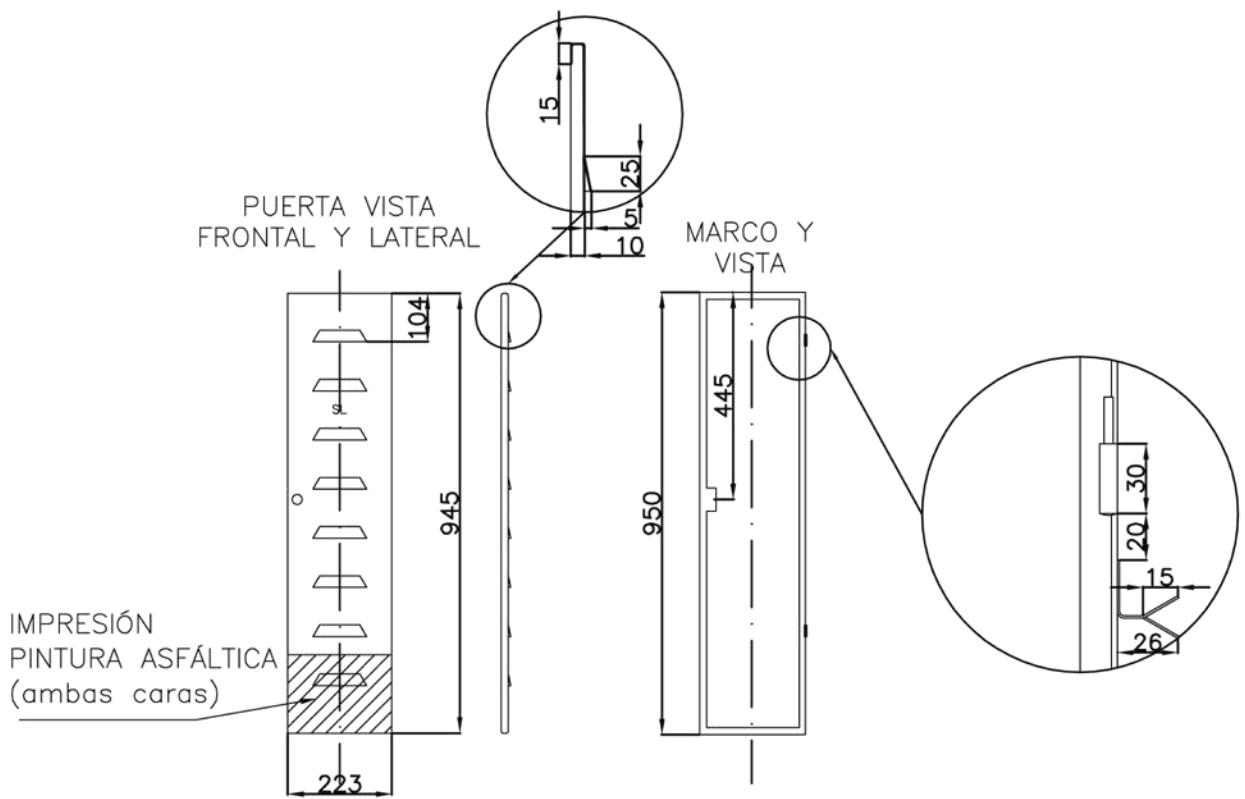
Ministerio de Transporte
 Presidencia de la Nación

MINISTERIO DE TRANSPORTE
 SECRETARIA DE OBRAS

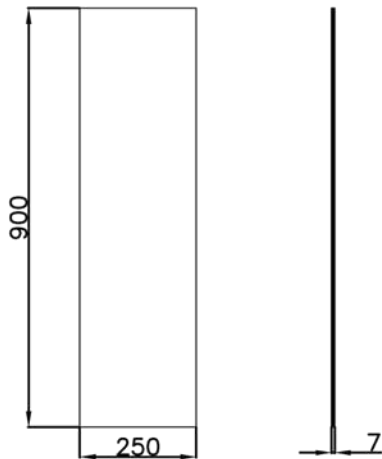
RUBRO: SEÑALIZACIÓN LUMINOSA

PLANO: BUZÓN PARA ALIMENTACIÓN (detalles)

PLANO: S.L. 5-1B

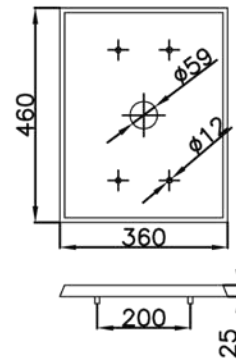


PARED DIVISORIA

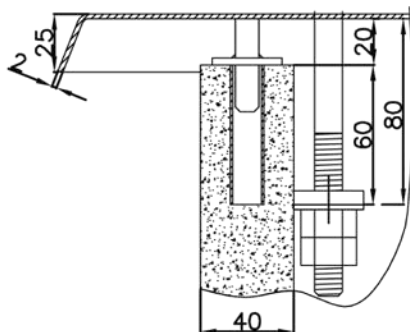


MATERIAL: fibrocemento

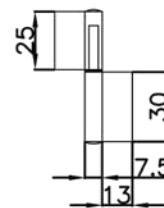
TAPA PLANTA Y VISTA



DETALLE MONTAJE DE LA TAPA



BISAGRA TIPO FICHA



NOTA: material de la puerta: chapa H° G° e=1.5mm.
material del marco: fe angulo e=2.5mm.



Ministerio de Transporte
Presidencia de la Nación

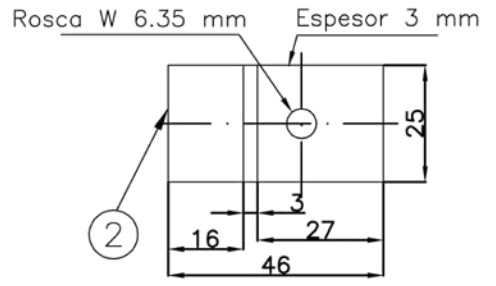
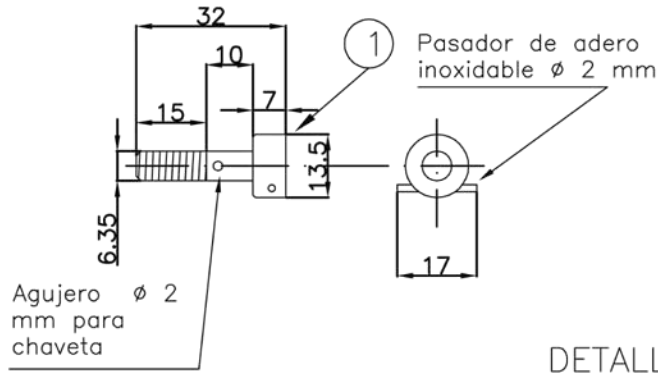
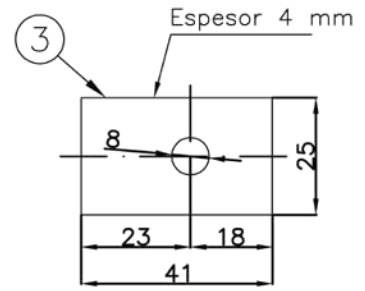
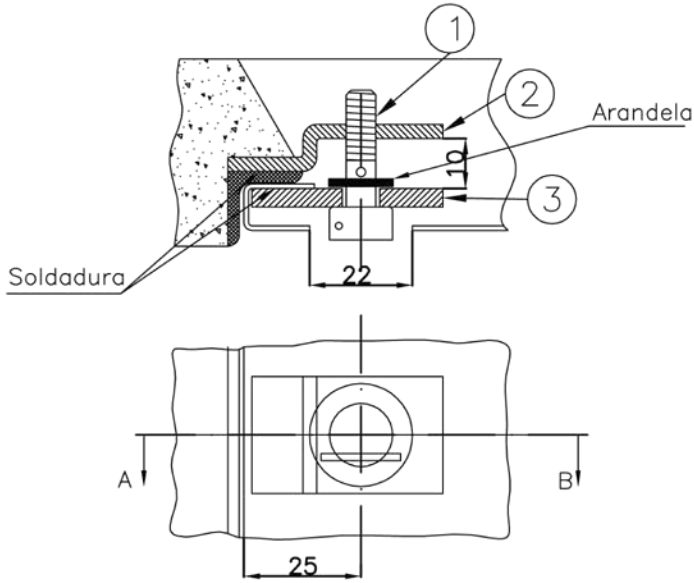
MINISTERIO DE TRANSPORTE
SECRETARIA DE OBRAS

RUBRO: SEÑALIZACIÓN LUMINOSA

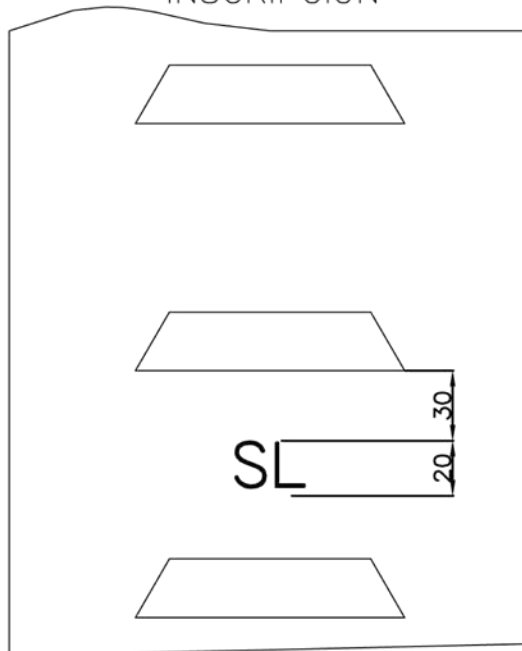
PLANO: BUZÓN PARA ALIMENTACIÓN (detalle de la puerta)

PLANO: S.L. 5-2

CORTE A-B



DETALLE DE INSCRIPCIÓN



Complementa al plano S.L. 5-1



Ministerio de Transporte
Presidencia de la Nación

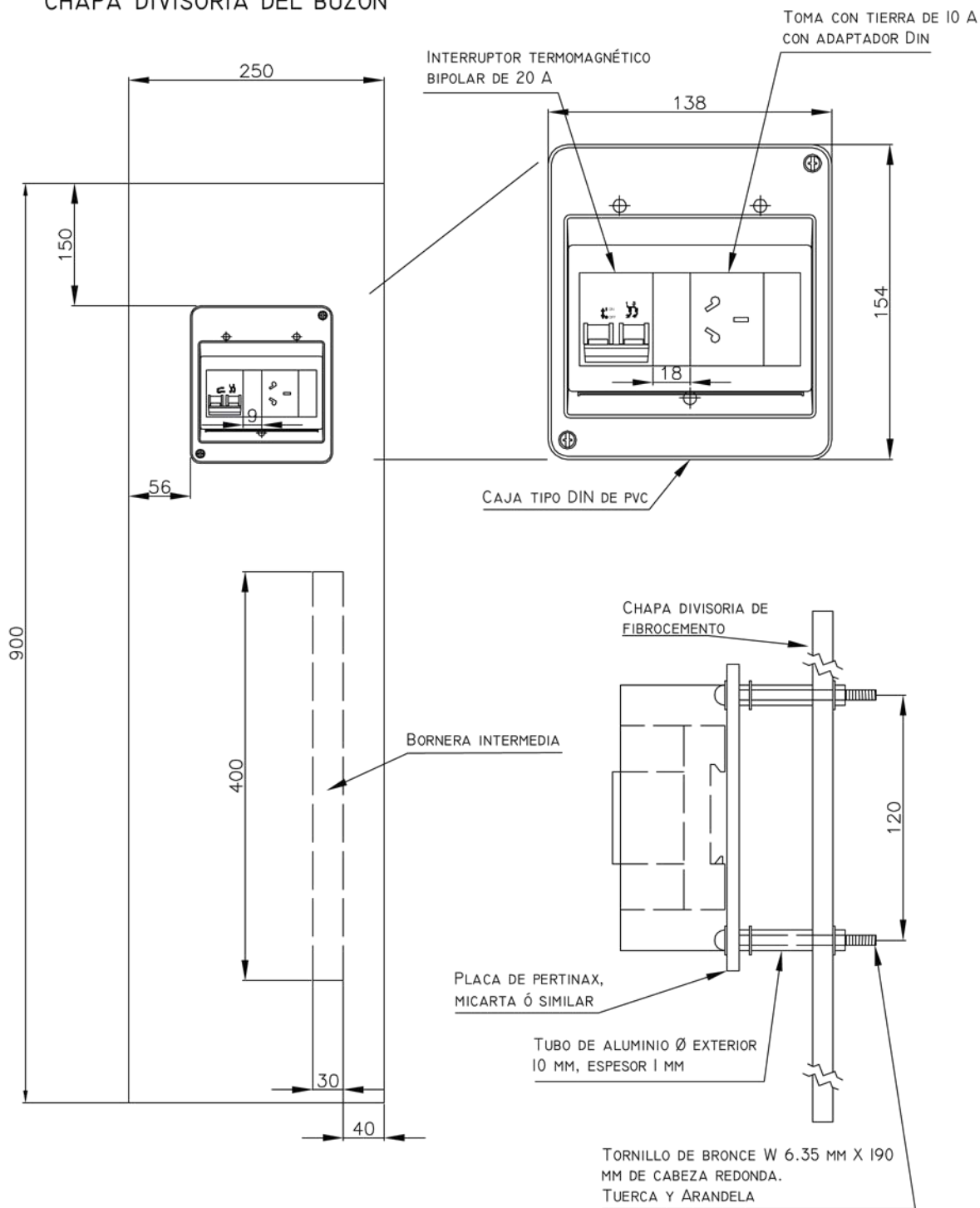
MINISTERIO DE TRANSPORTE
SECRETARIA DE OBRAS

RUBRO: SEÑALIZACIÓN LUMINOSA

PLANO: BUZÓN DE ALIMENTACIÓN (detalle de la cerradura)

PLANO: S.L. 5-3

UBICACIÓN DEL TABLERO EN LA CHAPA DIVISORIA DEL BUZÓN



Ministerio de Transporte
Presidencia de la Nación

MINISTERIO DE TRANSPORTE
SECRETARIA DE OBRAS

RUBRO: SEÑALIZACIÓN LUMINOSA

PLANO: TABLERO CON LLAVE GENERAL Y FUSIBLES

PLANO: S.L. 5-4

ADAPTADOR DE
FUNDICIÓN DE HIERRO

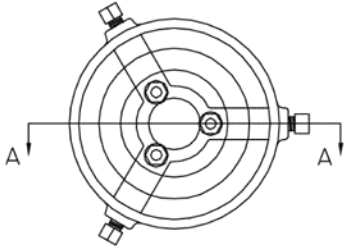
VISTA
LATERAL

VISTA
FRENTE

PUESTA A TIERRA
VER PLANO S.L. 4-1

COLOR VERDE PINO

VISTA SUPERIOR
DEL ADAPTADOR

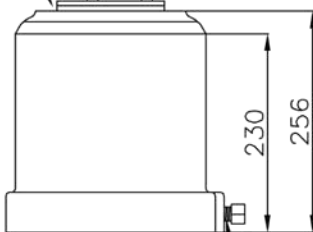


FRANJA COLOR AMARILLO

ARANDELA DE GOMA

ARANDELA DE FE DE ESPESOR 3 MM

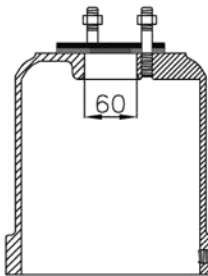
ESPÁRRAGOS DE ACERO CADMIADO
W Ø 6.35 MM DISPUESTOS A 120°



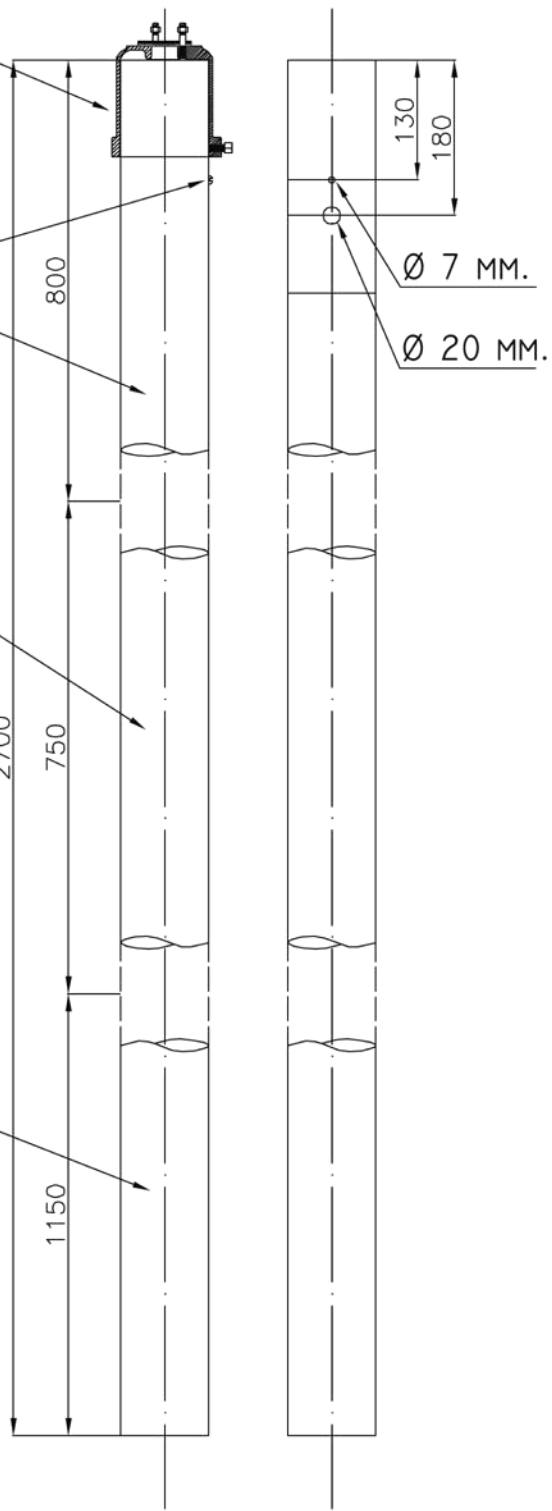
COLOR VERDE PINO

3 PRISIONEROS Ø W 8 MM
X 19 MM DISPUESTOS A 120°

CORTE A-A



PRISIONERO Ø
W 8 MM X 19 MM



NOTA: ESMALTE SINTÉTICO COLOR VERDE PINO. CODIGO IRAM 01-I-130 DEF D-10-54
ESMALTE SINTÉTICO COLOR AMARILLO. CODIGO IRAM 05-I-040 DEF D-10-54



Ministerio de Transporte
Presidencia de la Nación

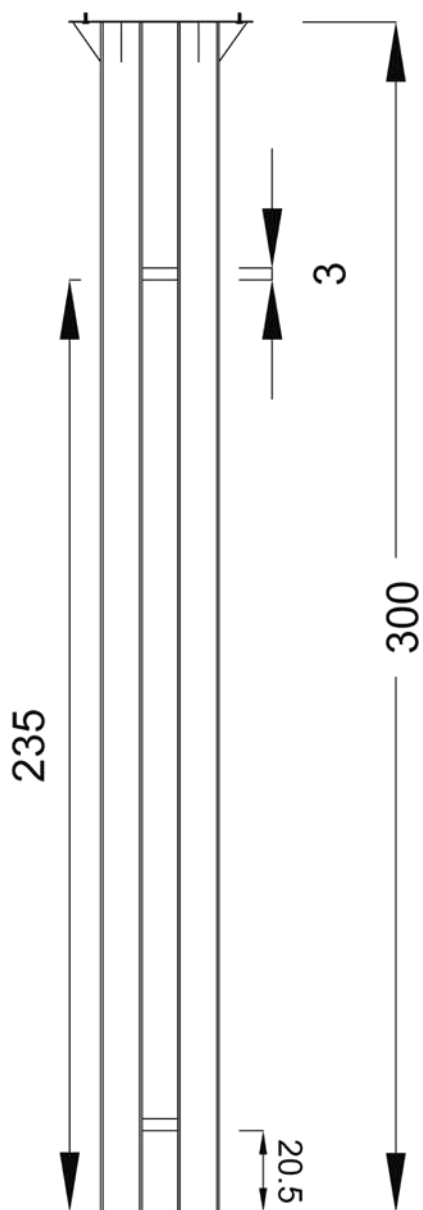
MINISTERIO DE TRANSPORTE
SECRETARIA DE OBRAS

RUBRO: SEÑALIZACIÓN LUMINOSA

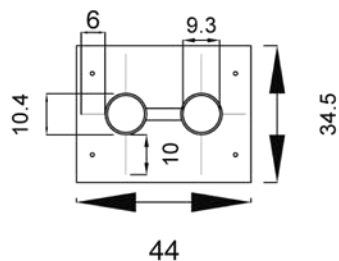
PLANO: COLUMNA Ø101 Y ADAPTADOR

PLANO: S.L. 6-1

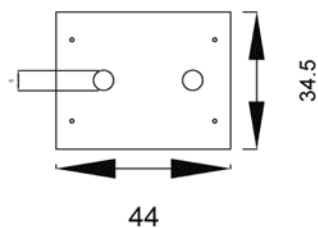
Vista Lateral Columna Doble



Vista inferior Platina



Vista superior Platina



S.L. 5-5 Pedestal para equipo controlador sobre 2 columnas de 101 de 3,00 mts de altura.



Ministerio de Transporte
Presidencia de la Nación

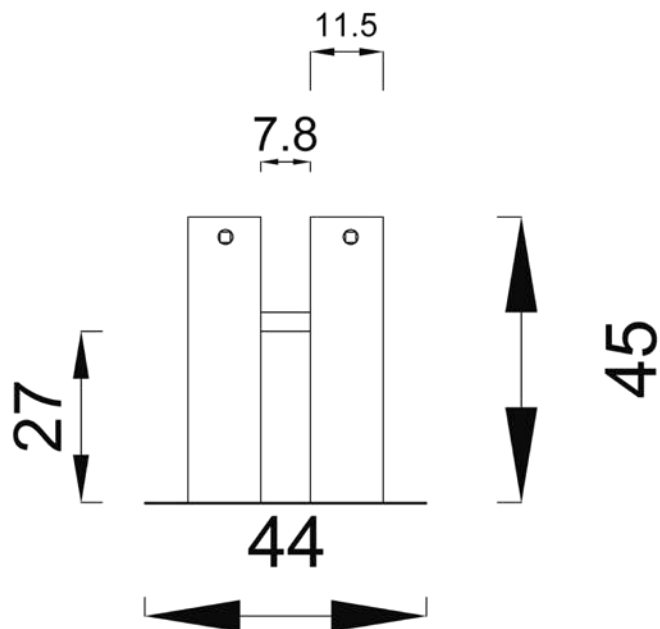
MINISTERIO DE TRANSPORTE
SECRETARIA DE OBRAS

RUBRO: SEÑALIZACIÓN LUMINOSA

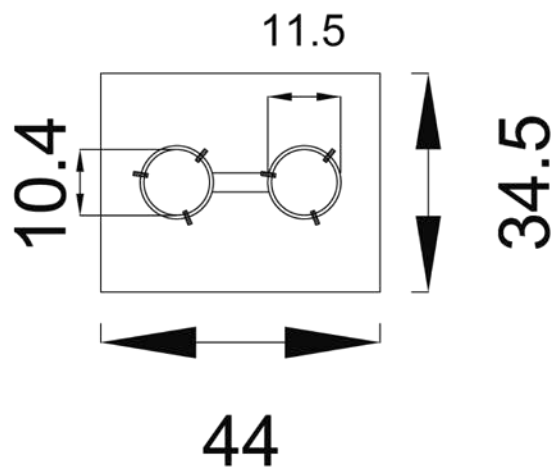
PLANO: COLUMNA DOBLE PARA EQUIPO CONTROLADOR

PLANO: S.L. 6-2A

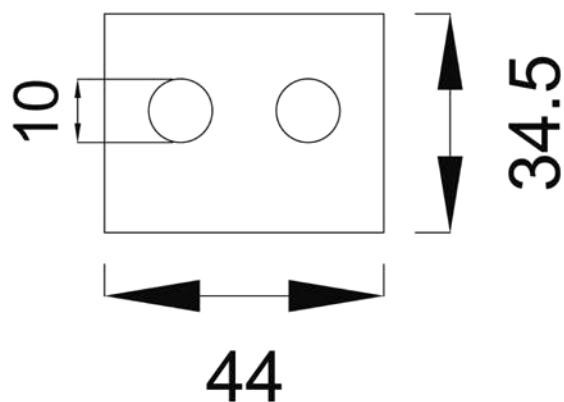
Vista Lateral Base Doble de Columna



Vista superior Base Doble



Vista inferior Base Doble



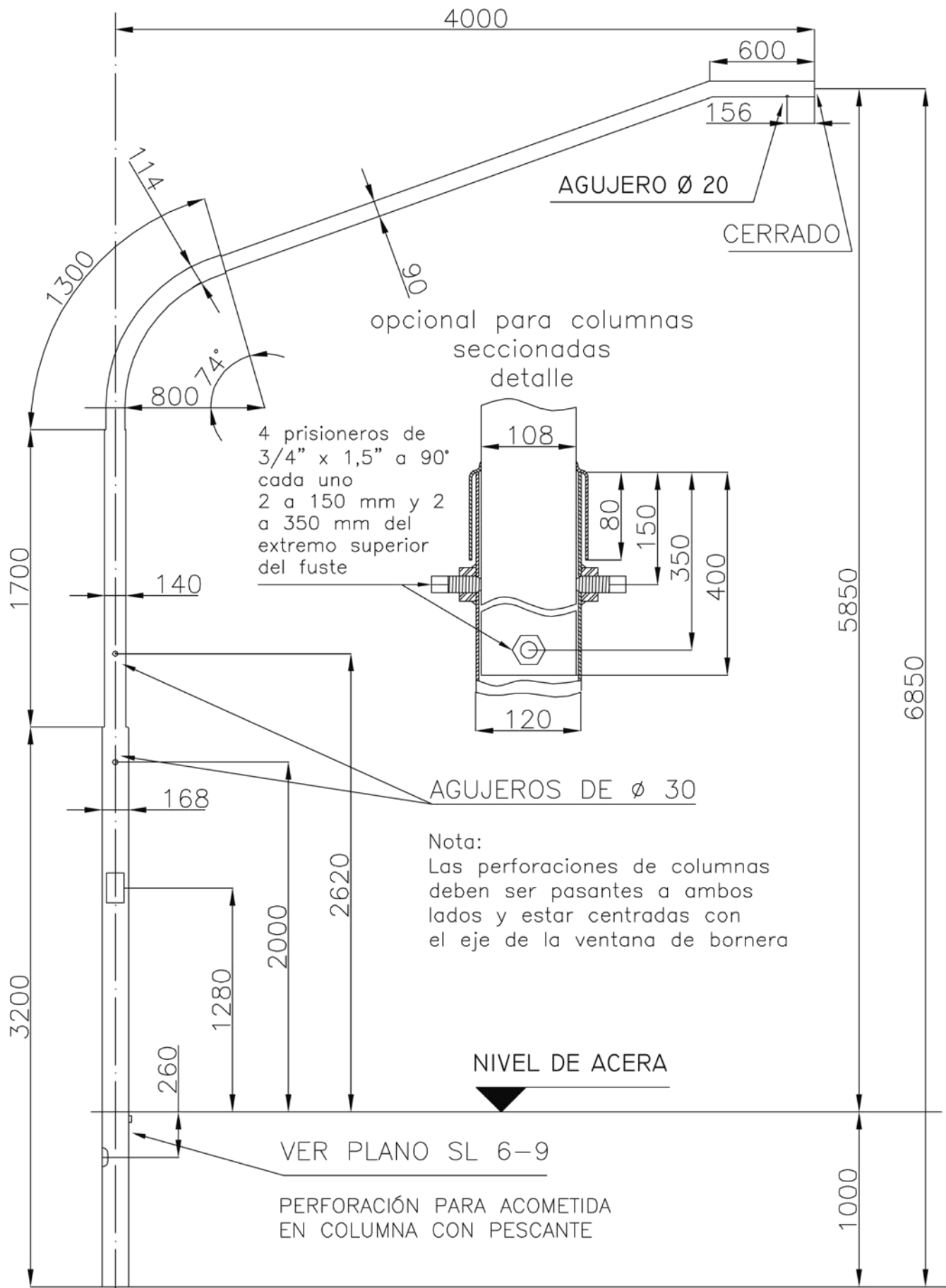
Ministerio de Transporte
Presidencia de la Nación

MINISTERIO DE TRANSPORTE
SECRETARIA DE OBRAS

RUBRO: SEÑALIZACIÓN LUMINOSA

PLANO: BASE DE COLUMNA DOBLE PARA EQUIPO CONTROLADOR

PLANO: S.L. 6-2B



PARA BASE VER PLANO SL 2-2



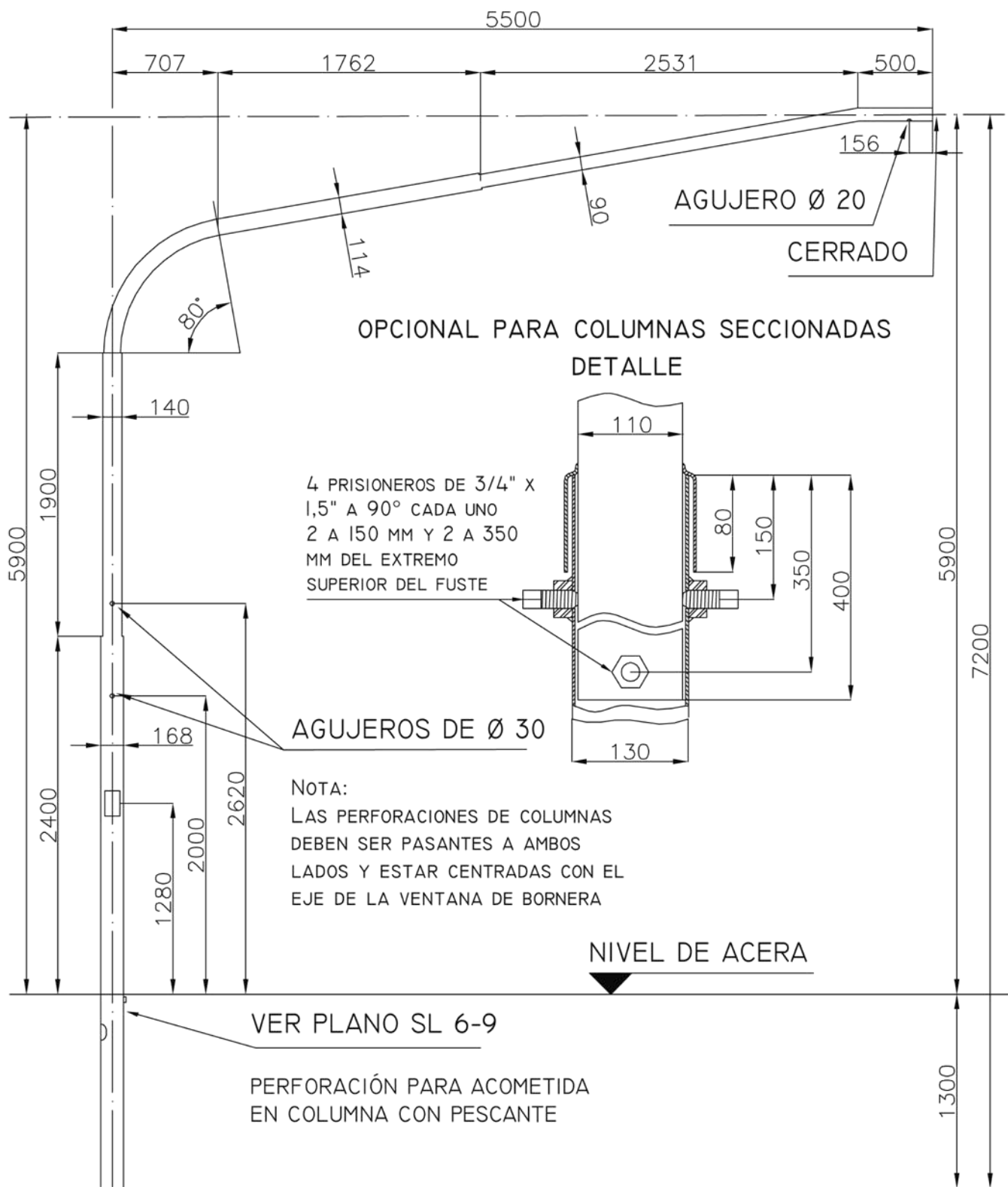
Ministerio de Transporte
Presidencia de la Nación

MINISTERIO DE TRANSPORTE
SECRETARIA DE OBRAS

RUBRO: SEÑALIZACIÓN LUMINOSA

PLANO: COLUMNA CON PESCANTE DE 4M DE VUELO

PLANO: S.L. 6-3



PARA BASE VER PLANO SL 2-2



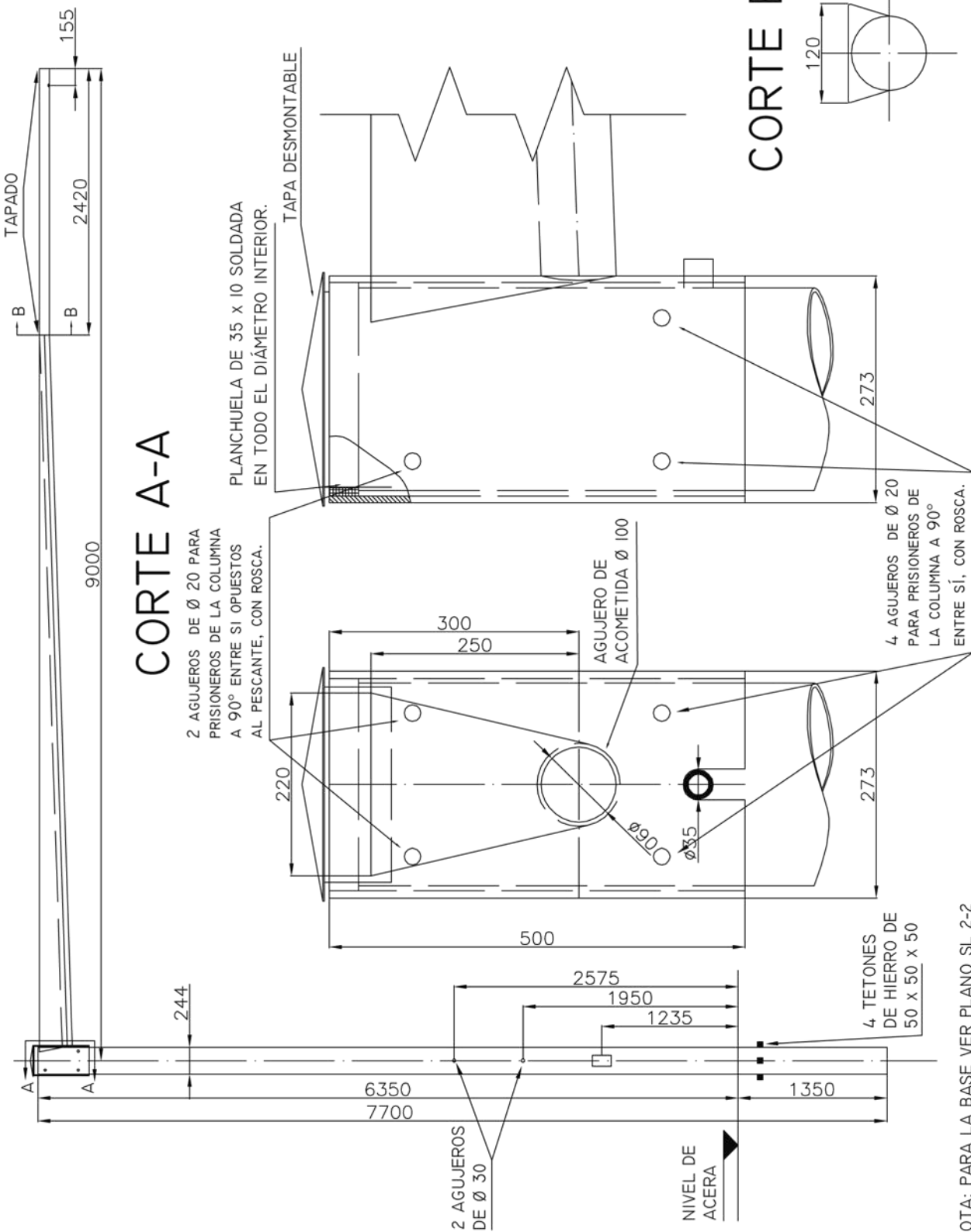
Ministerio de Transporte
Presidencia de la Nación

MINISTERIO DE TRANSPORTE
SECRETARIA DE OBRAS

RUBRO: SEÑALIZACIÓN LUMINOSA

PLANO: COLUMNA CON PESCANTE DE 5,5M DE VUELO

PLANO: S.L. 6-4



NOTA: PARA LA BASE VER PLANO SL 2-2



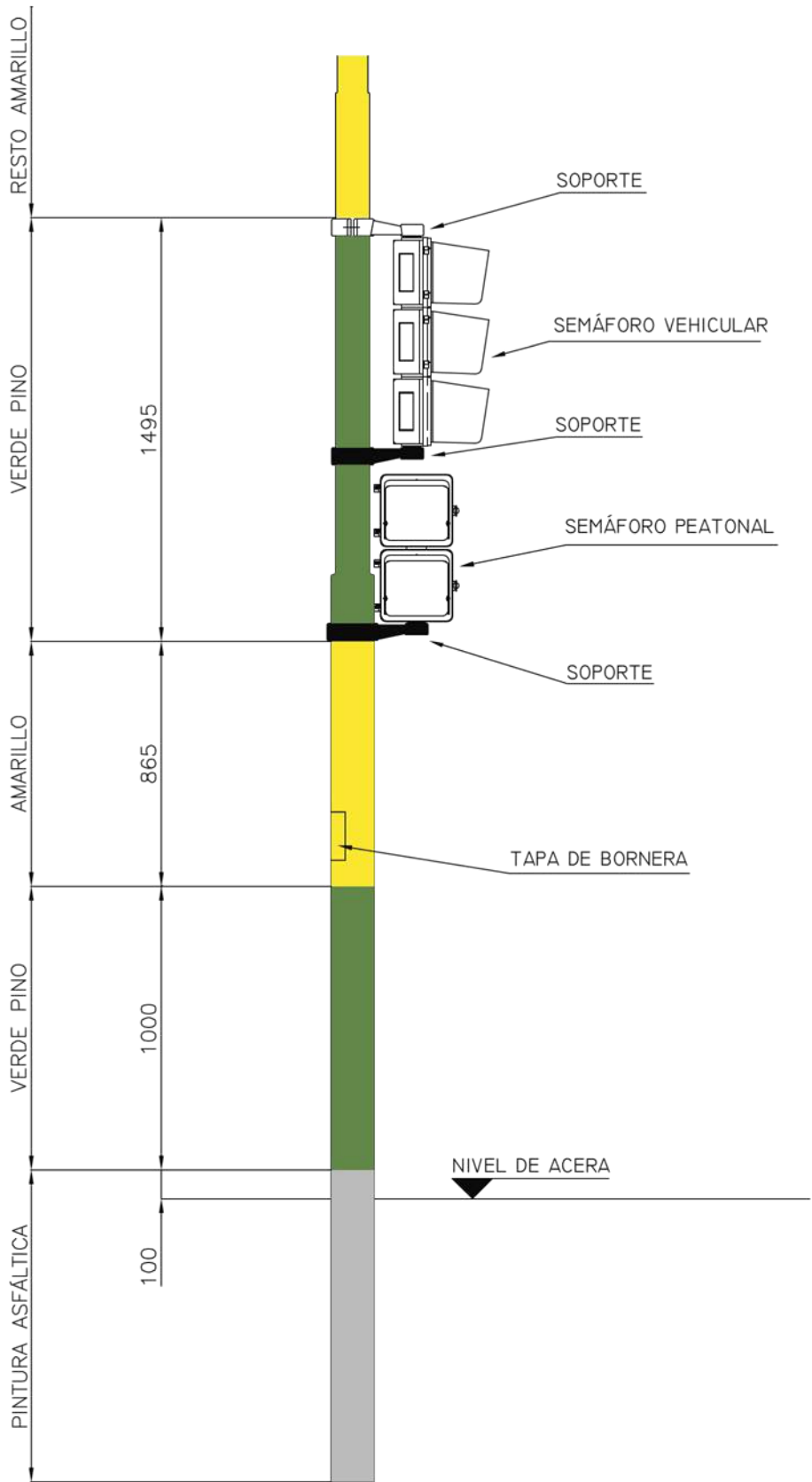
Ministerio de Transporte
Presidencia de la Nación

MINISTERIO DE TRANSPORTE
SECRETARIA DE OBRAS

RUBRO: SEÑALIZACIÓN LUMINOSA

PLANO: COLUMNA CON PESCANTE DE 9M DE VUELO

PLANO: S.L. 6-5



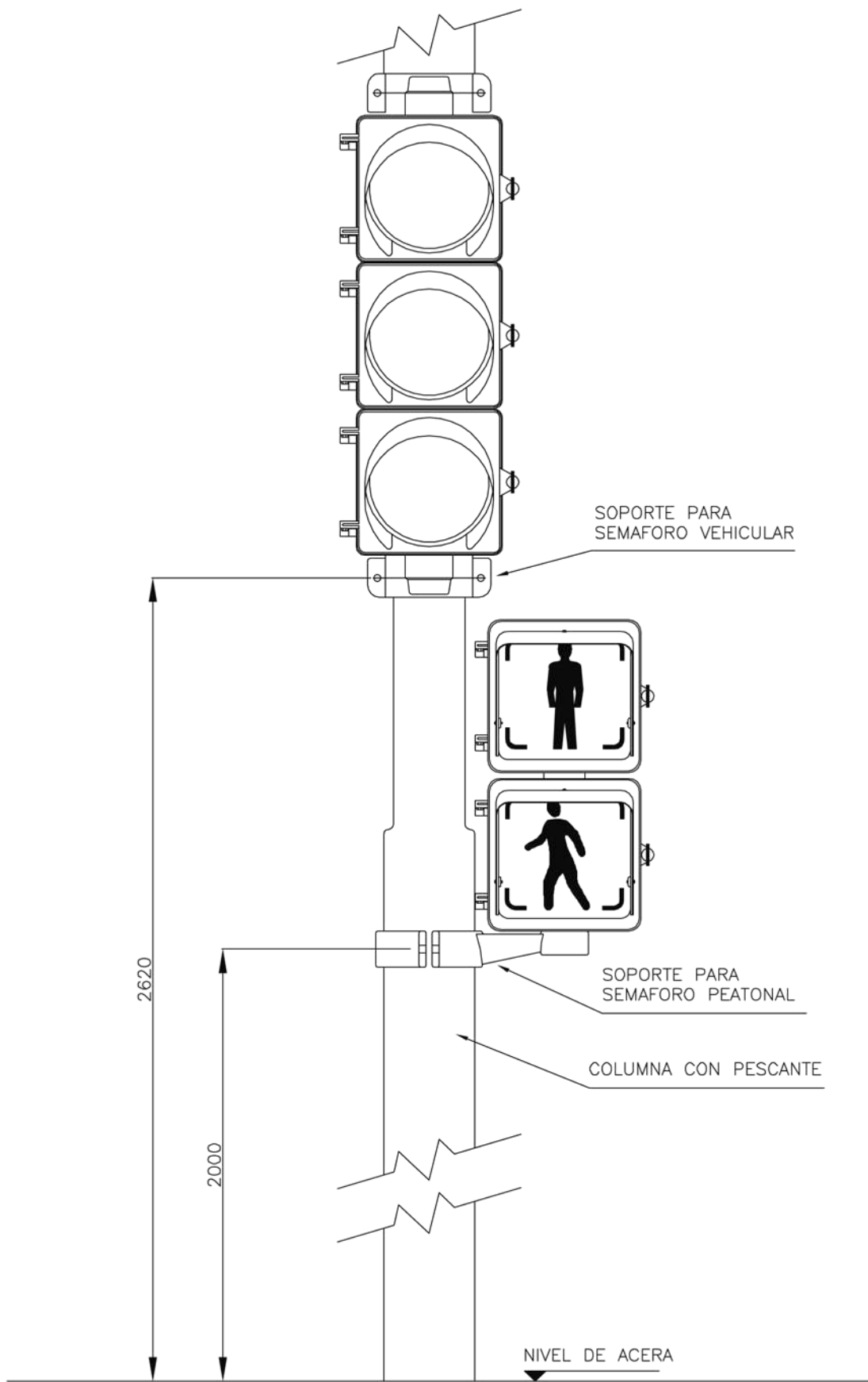
Ministerio de Transporte
Presidencia de la Nación

MINISTERIO DE TRANSPORTE
SECRETARÍA DE OBRAS

RUBRO: SEÑALIZACIÓN LUMINOSA

PLANO: DISTRIBUCIÓN DE COLORES EN COLUMNAS CON PESCANTE

PLANO: S.L. 6-6



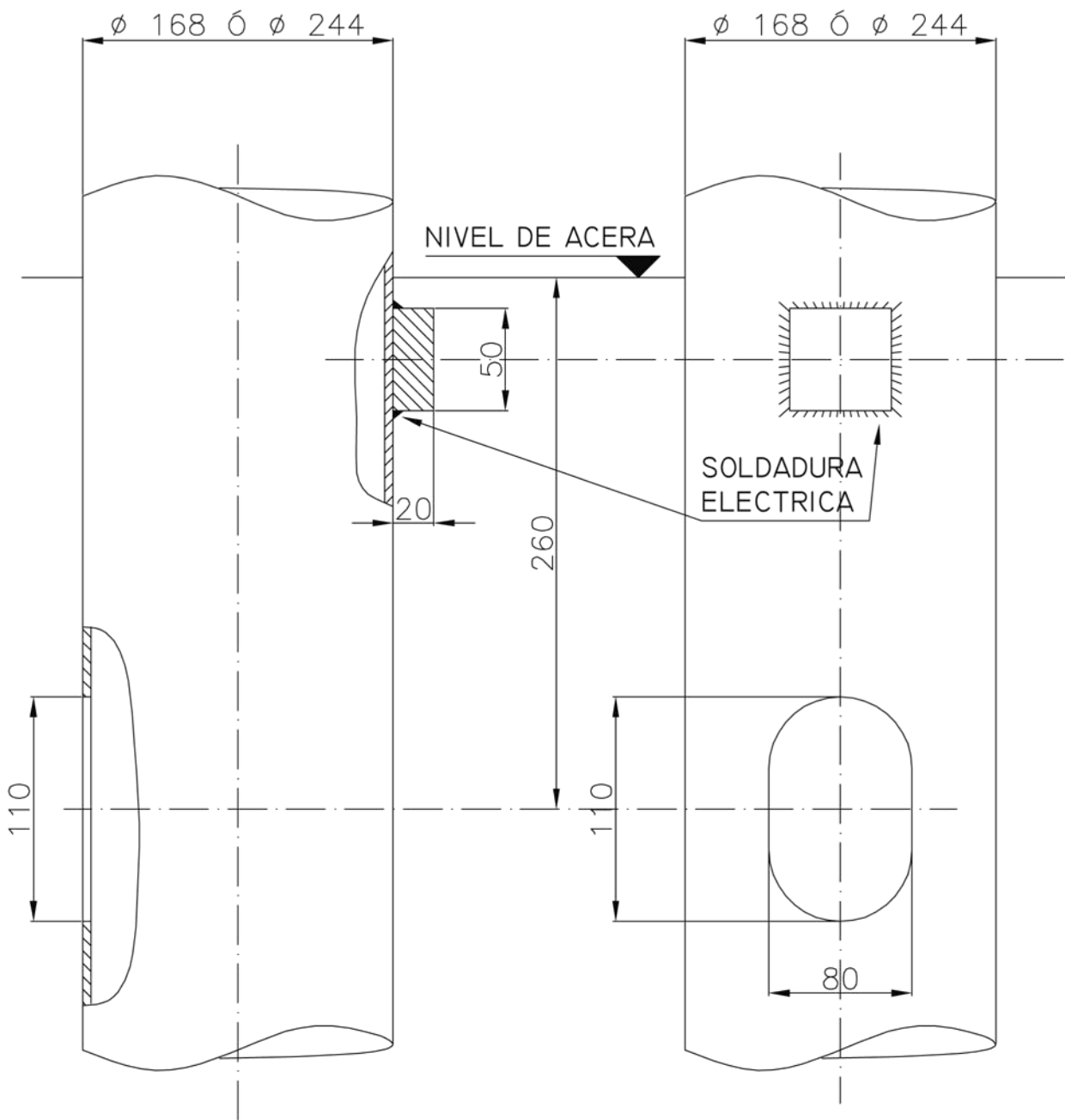
Ministerio de Transporte
 Presidencia de la Nación

MINISTERIO DE TRANSPORTE
 SECRETARIA DE OBRAS

RUBRO: SEÑALIZACIÓN LUMINOSA

PLANO: ALTURA PARA SOPORTE EN COLUMNA CON PESCANTE

PLANO: S.L. 6-8



NOTA:
 PARA DETALLES DE COLUMNAS VER PLANOS SL 6-3, 6-4 y 6-5.
 LA COLUMNA CON PESCANTE DE 9 m DE VUELO LLEVARÁ
 4 TETONES SEGÚN PLANO SL 6-5.



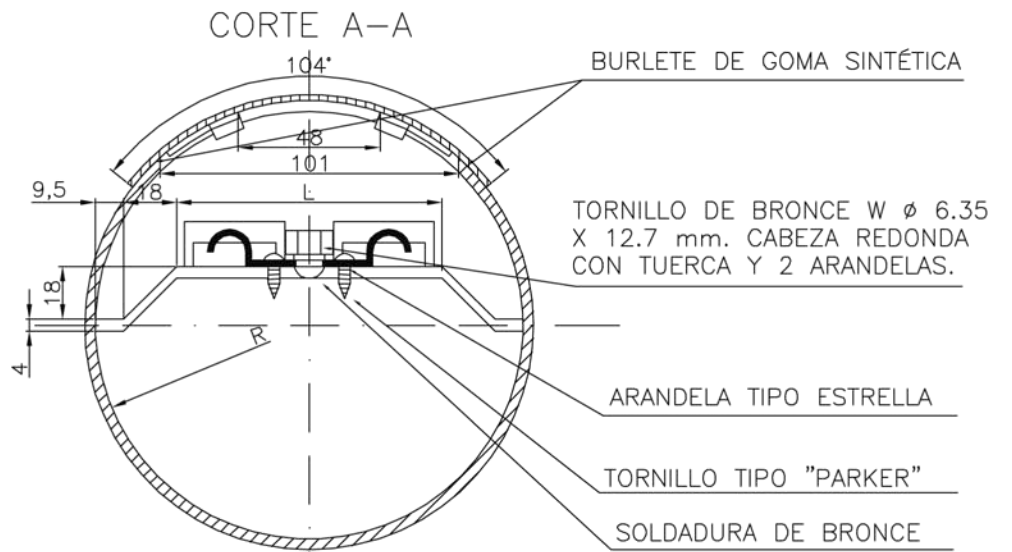
Ministerio de Transporte
 Presidencia de la Nación

MINISTERIO DE TRANSPORTE
 SECRETARIA DE OBRAS

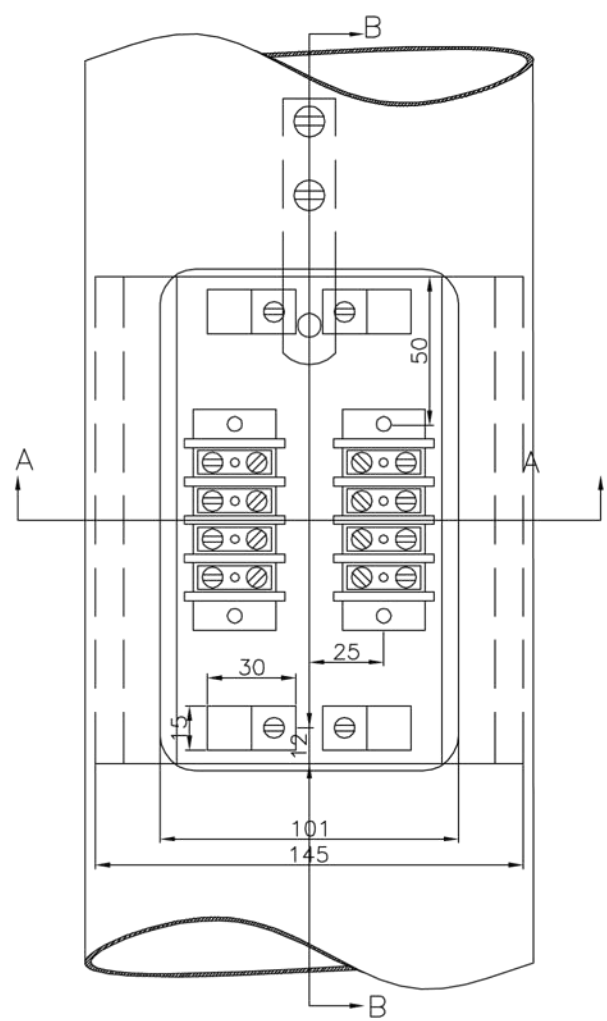
RUBRO: SEÑALIZACIÓN LUMINOSA

PLANO: PERFORACION PARA ACOMETIDA EN COLUMNA CON PESCANTE

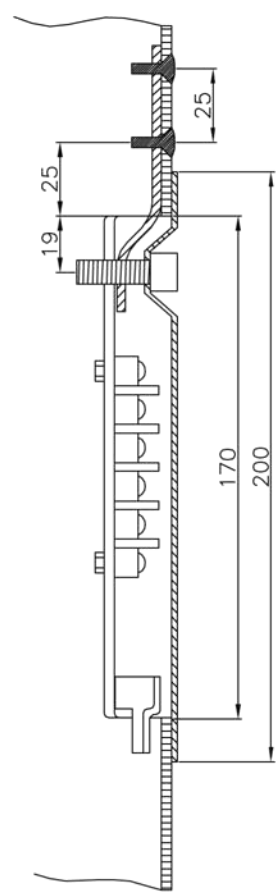
PLANO: S.L. 6-9



VISTA FRONTAL SIN PUERTA



CORTE B-B



COLUMNA	R	L
con pescante de 4 mts.	76 mm	90 mm
con pescante de 5.50 mts.	76 mm	90 mm
con pescante de 9 mts.	122 mm	150 mm



Ministerio de Transporte
Presidencia de la Nación

MINISTERIO DE TRANSPORTE
SECRETARIA DE OBRAS

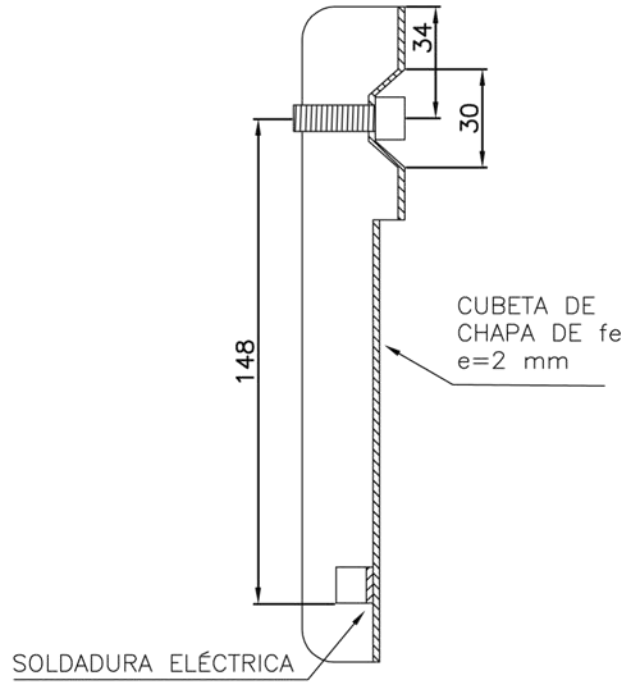
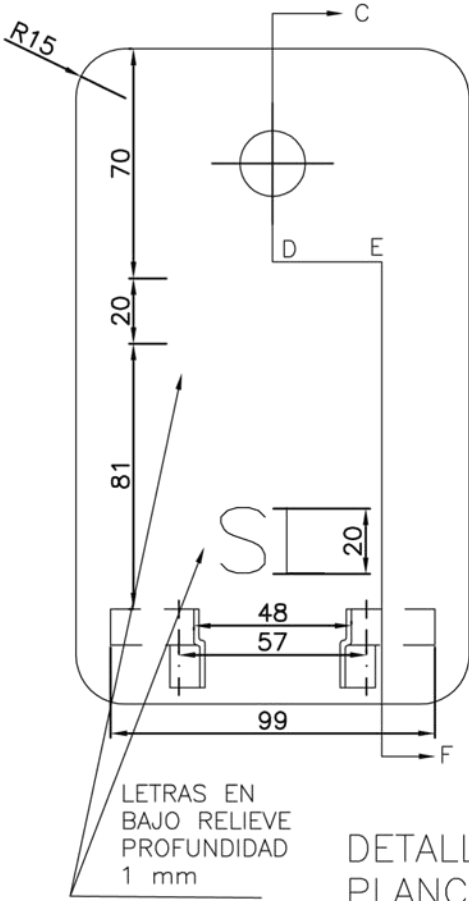
RUBRO: SEÑALIZACIÓN LUMINOSA

PLANO: TAPA Y BORNERA PARA COLUMNA CON PESCANTE

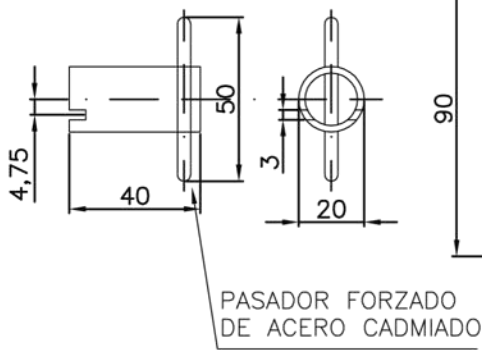
PLANO: S.L. 6-10

DETALLE DE LA PUERTA Y LA CERRADURA

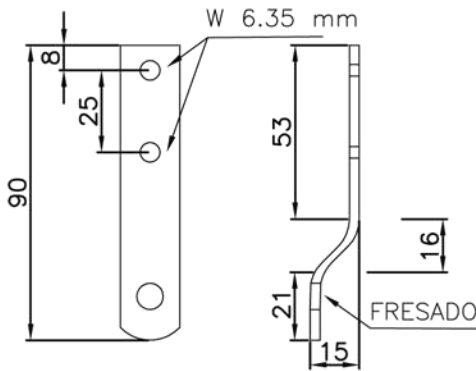
VISTA FRONTAL DE LA PUERTA CORTE C-D-E-F



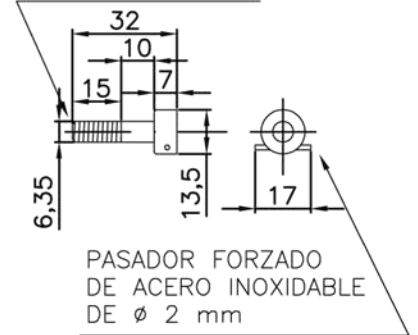
DETALLE DE LA LLAVE



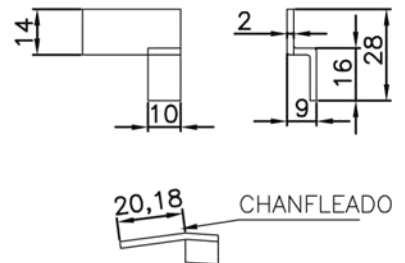
DETALLE DE LA PLANCHUELA PARA TORNILLO DE CERRADURA



DETALLE DE LA CERRADURA CUERPO DE BRONCE DURO



DETALLE DE LA UÑA



NOTA: Se entregará una cantidad de llaves equivalente al 5 % de las cajas.



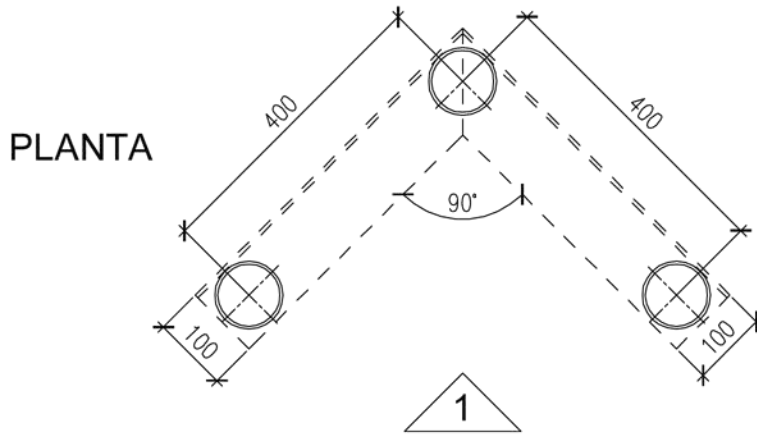
Ministerio de Transporte
Presidencia de la Nación

MINISTERIO DE TRANSPORTE
SECRETARIA DE OBRAS

RUBRO: SEÑALIZACIÓN LUMINOSA

PLANO: TAPA Y BORNERA PARA COLUMNA CON PESCANTE (detalle de puerta abieta y cerrada)

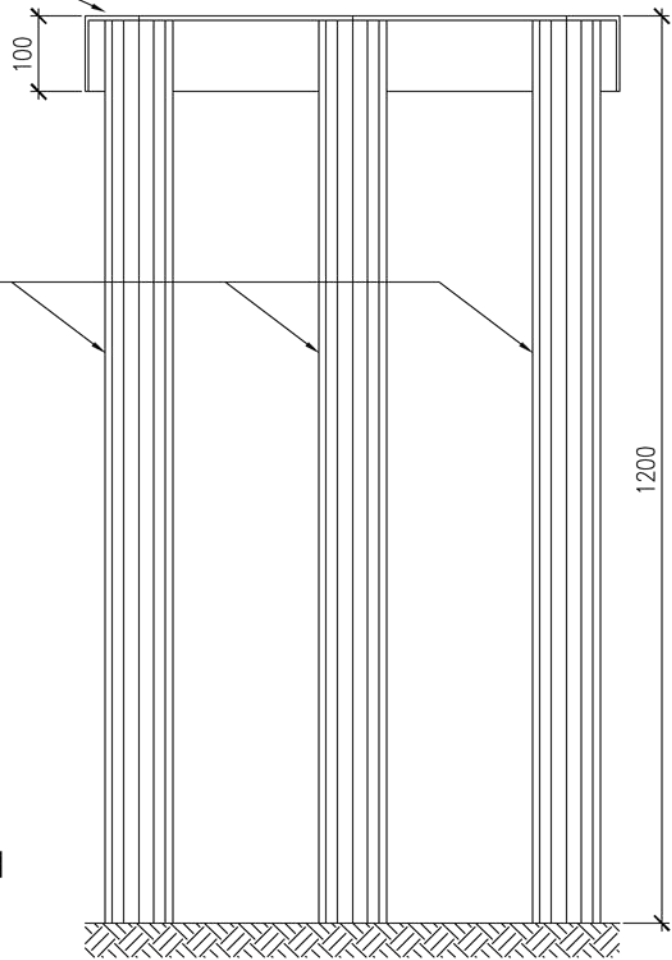
PLANO: S.L. 6-11

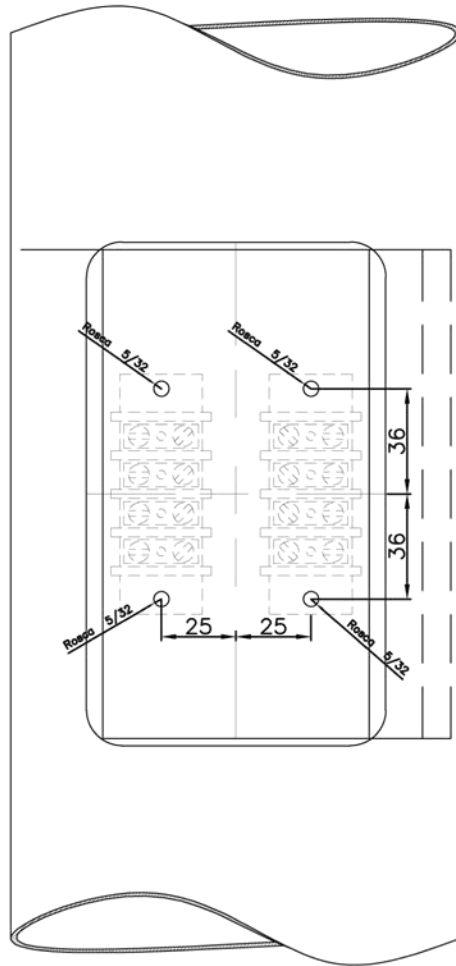


HIERRO \times 4" x 1/4"
 COLOR VERDE

CAÑO \varnothing 90 MM
 ESPESOR 4 MM
 COLOR AMARILLO

VISTA 1





Ministerio de Transporte
Presidencia de la Nación

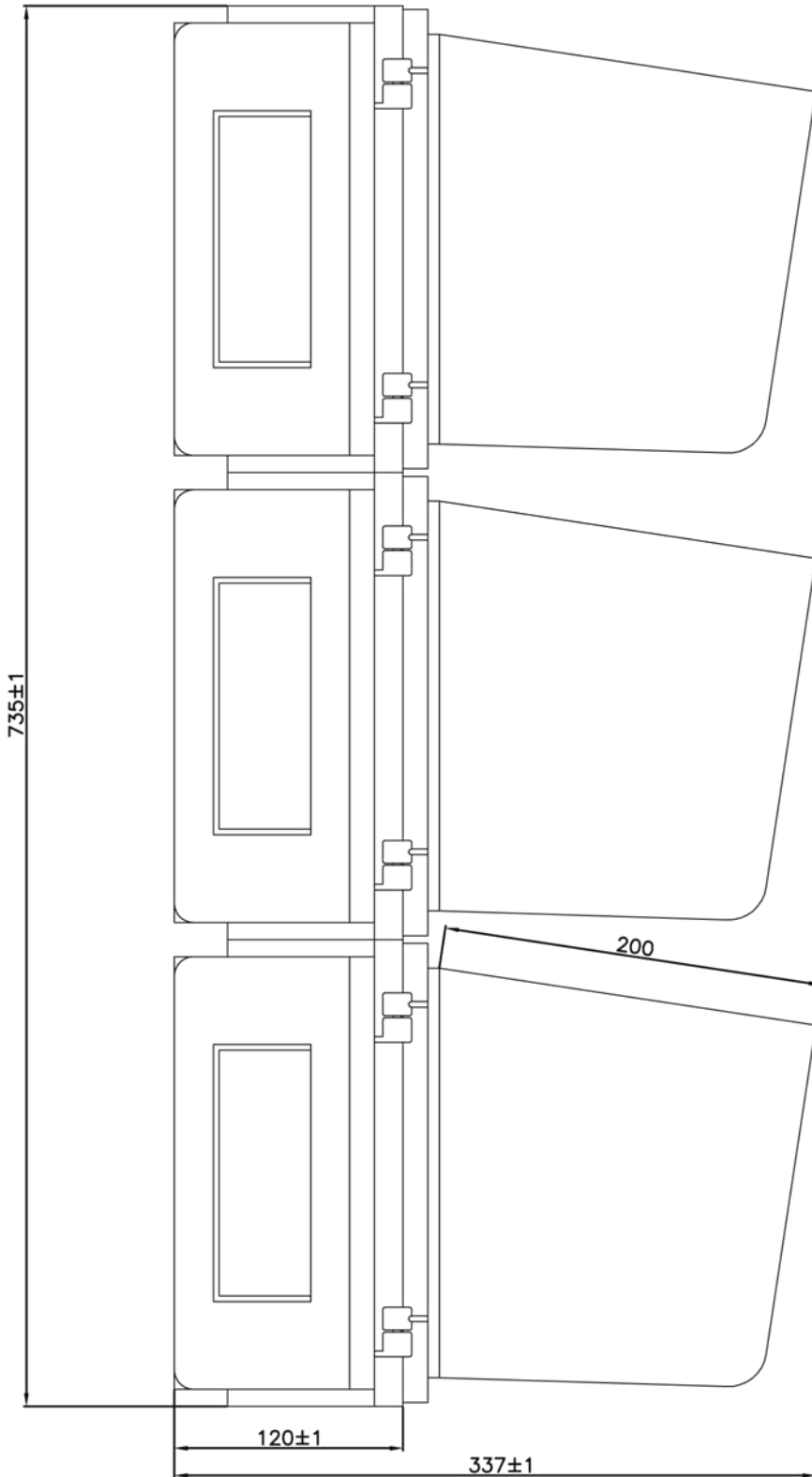
MINISTERIO DE TRANSPORTE
SECRETARÍA DE OBRAS

RUBRO: SEÑALIZACIÓN LUMINOSA

PLANO: DETALLE DE BORNERA PARA COLUMNA CON PESCANTE

PLANO: S.L. 6-13

SEMAFORO VEHICULAR VISTA LATERAL



NOTA: VER PLANOS SL 7-2. 7-5.



Ministerio de Transporte
Presidencia de la Nación

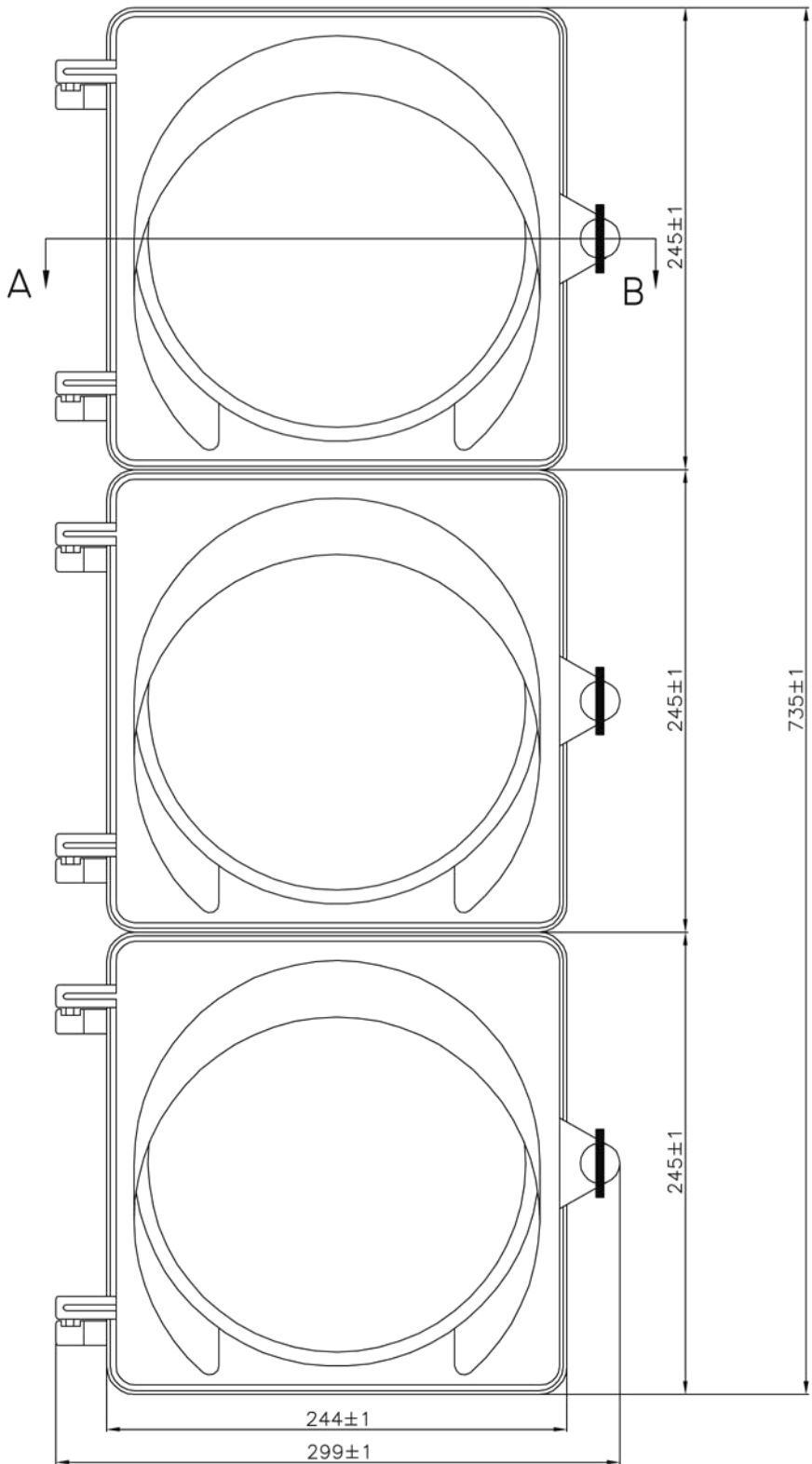
MINISTERIO DE TRANSPORTE
SECRETARIA DE OBRAS

RUBRO: SEÑALIZACIÓN LUMINOSA

PLANO: SEMAFORO VEHICULAR DE 3 SECCIONES

PLANO: S.L. 7-1

SEMAFORO VEHICULAR VISTA DE FRENTE



NOTA: VER PLANOS SL 7-I, 7-5.



Ministerio de Transporte
Presidencia de la Nación

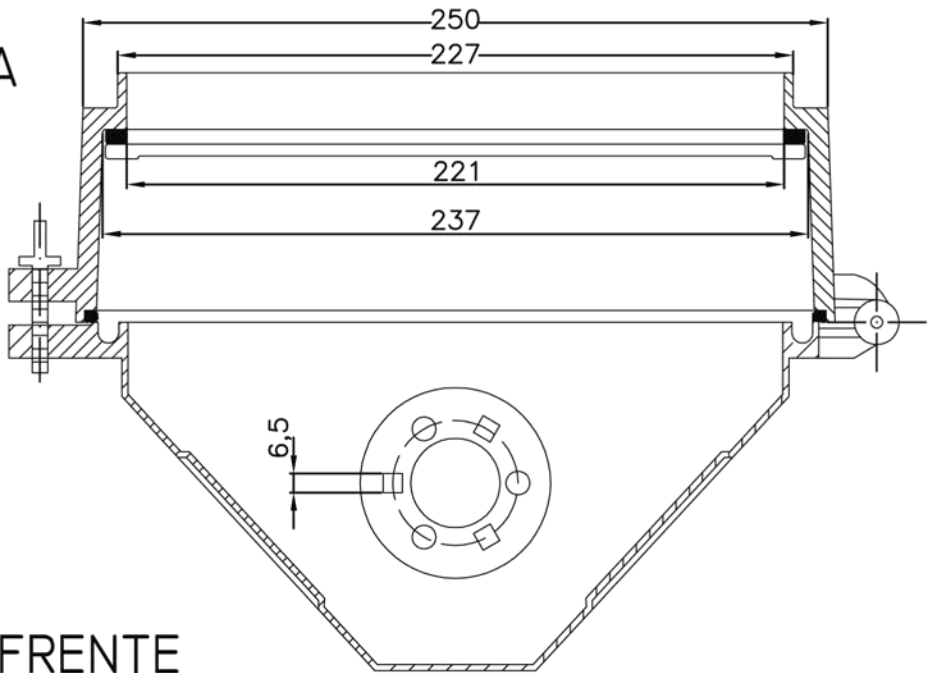
MINISTERIO DE TRANSPORTE
SECRETARIA DE OBRAS

RUBRO: SEÑALIZACIÓN LUMINOSA

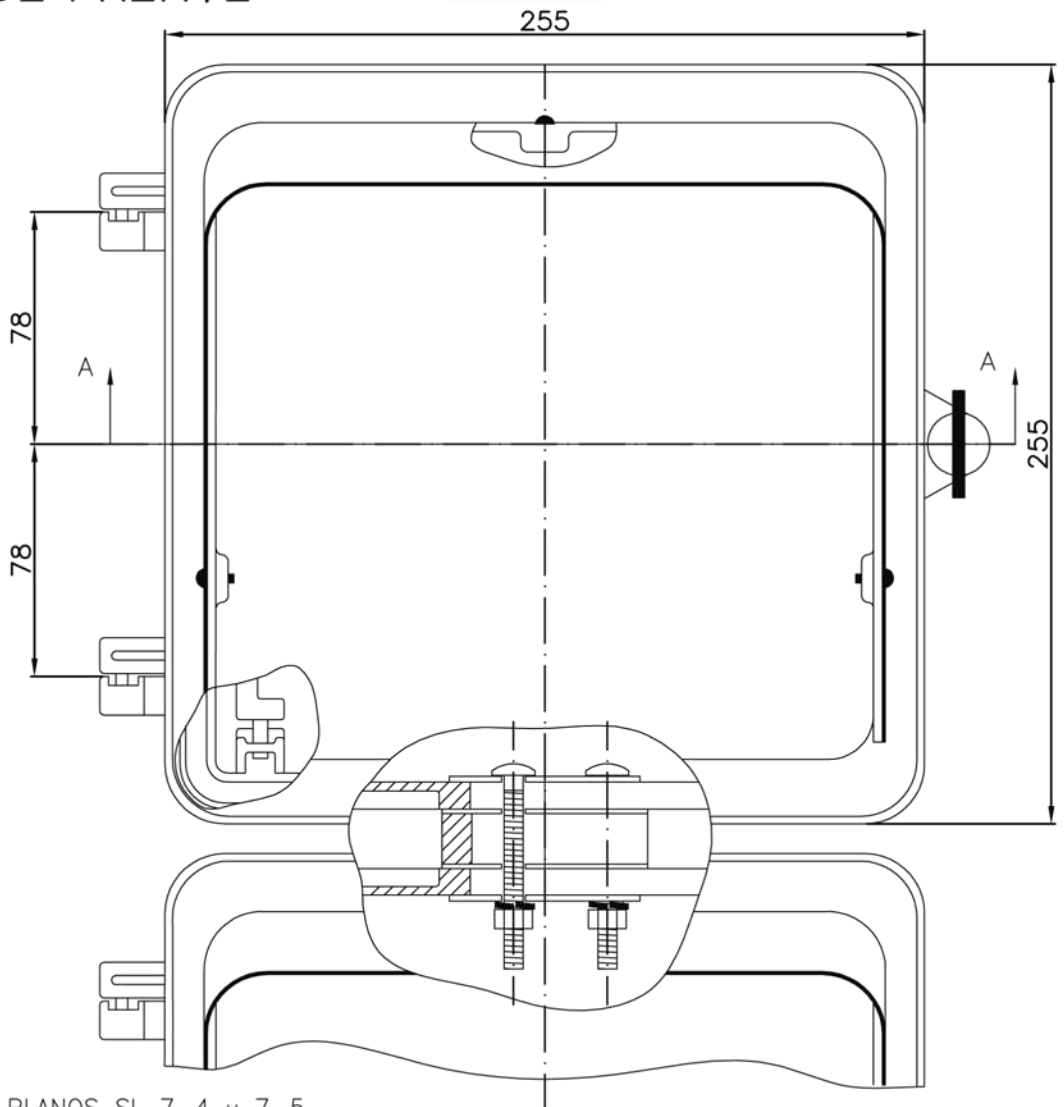
PLANO: SEMAFORO VEHICULAR DE 3 SECCIONES

PLANO: S.L. 7-2

CORTE A-A



VISTA DE FRENTE



NOTA: VER PLANOS SL 7-4 y 7-5



Ministerio de Transporte
Presidencia de la Nación

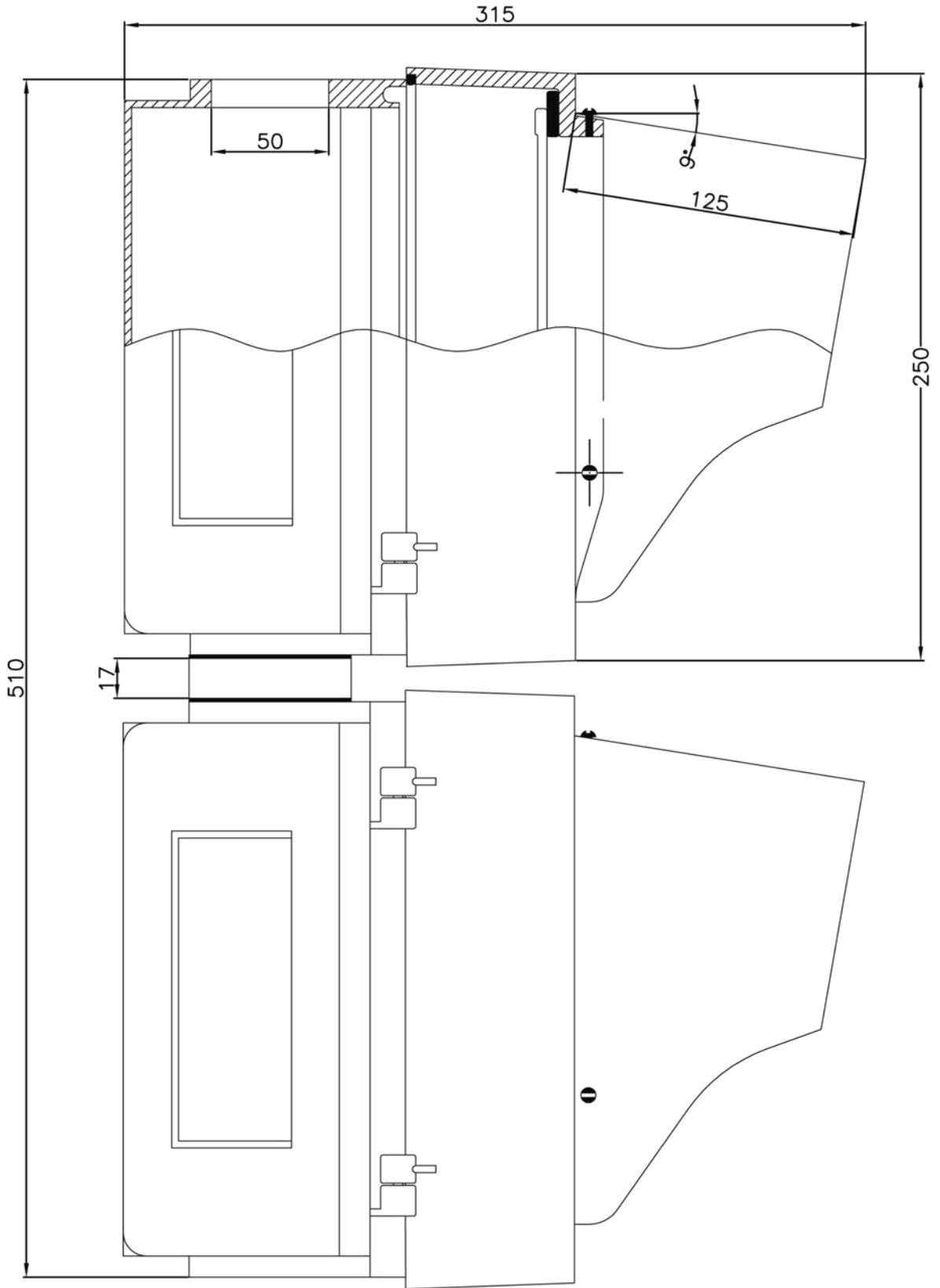
MINISTERIO DE TRANSPORTE
SECRETARÍA DE OBRAS

RUBRO: SEÑALIZACIÓN LUMINOSA

PLANO: SEMAFORO PEATONAL

PLANO: S.L. 7-3

CORTE Y VISTA LATERAL



NOTA: VER PLANOS SL 7-3 y 7-5



Ministerio de Transporte
Presidencia de la Nación

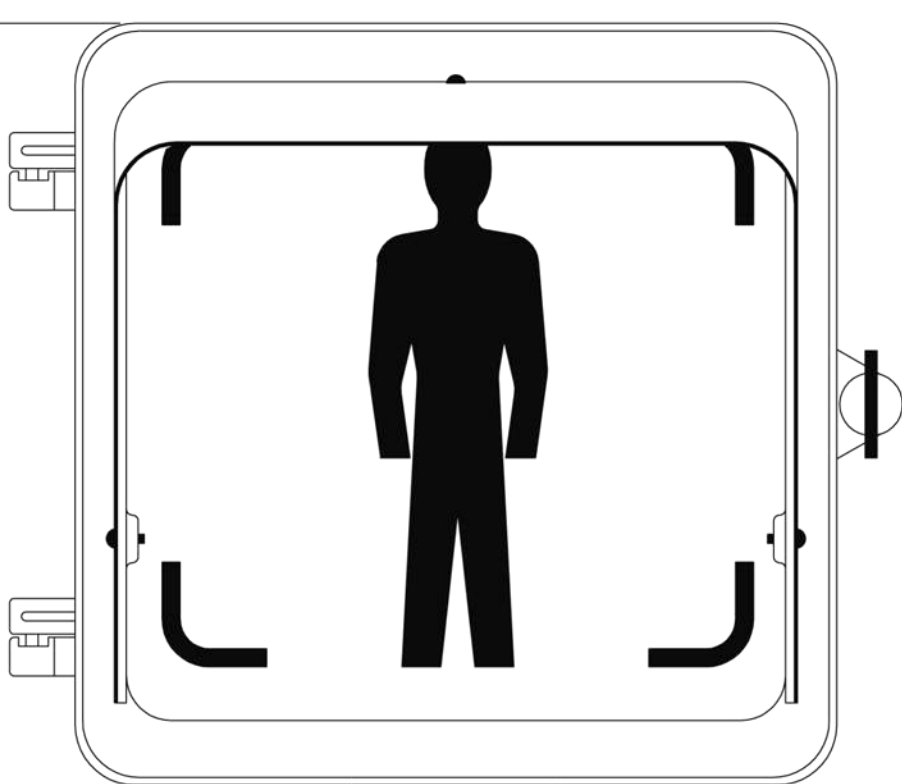
MINISTERIO DE TRANSPORTE
SECRETARIA DE OBRAS

RUBRO: SEÑALIZACIÓN LUMINOSA

PLANO: SEMAFORO PEATONAL VISTA LATERAL

PLANO: S.L. 7-4

520



255



Ministerio de Transporte
Presidencia de la Nación

MINISTERIO DE TRANSPORTE
SECRETARÍA DE OBRAS

RUBRO: SEÑALIZACIÓN LUMINOSA

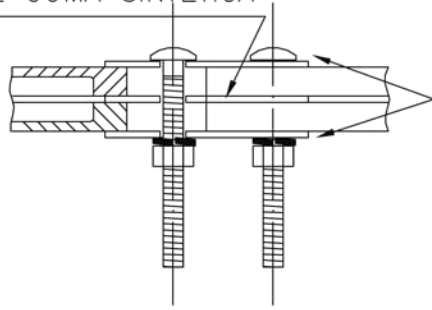
PLANO: SEMAFORO PEATONAL VISTA FRONTAL

PLANO: S.L. 7-4B

DETALLE DE UNIÓN ENTRE CUERPOS DE SEMÁFORO

ARANDELA DE GOMA SINTÉTICA

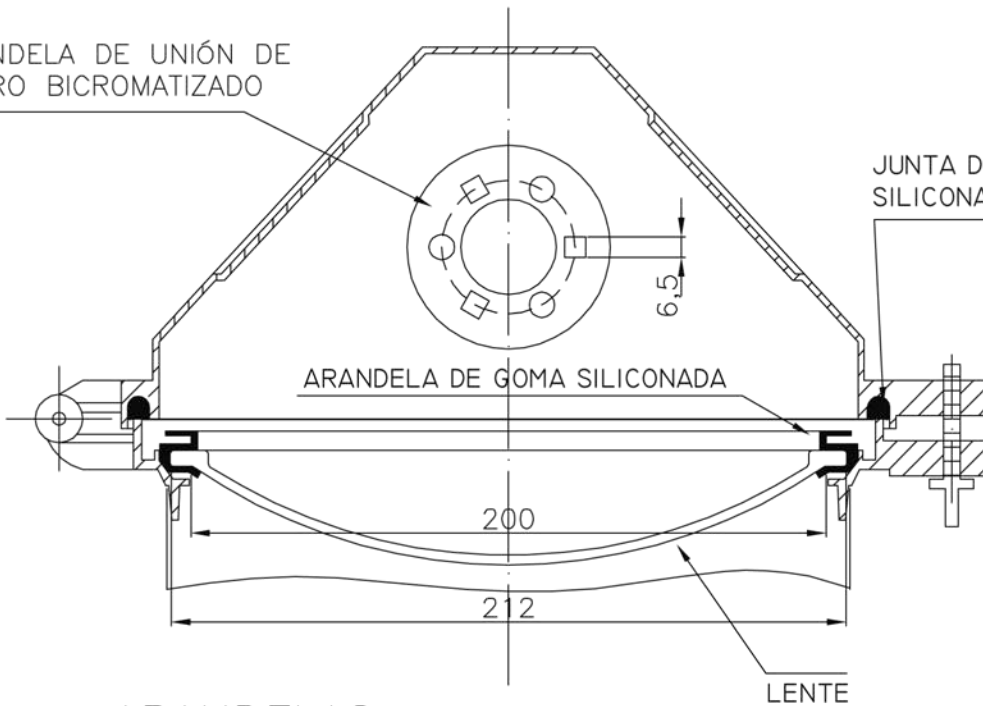
ARANDELA DE UNIÓN DE ACERO BICROMATIZADO



CORTE A-B

ARANDELA DE UNIÓN DE ACERO BICROMATIZADO

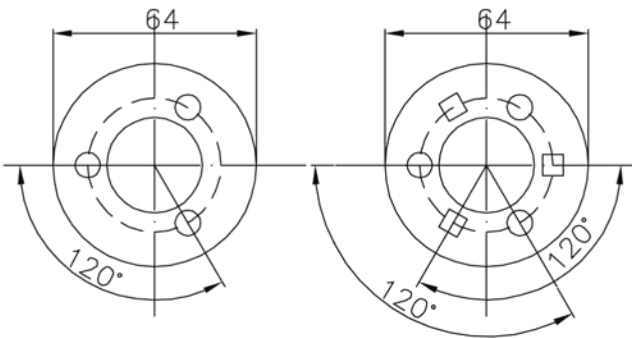
JUNTA DE GOMA SILICONADA



ARANDELA DE GOMA SILICONADA

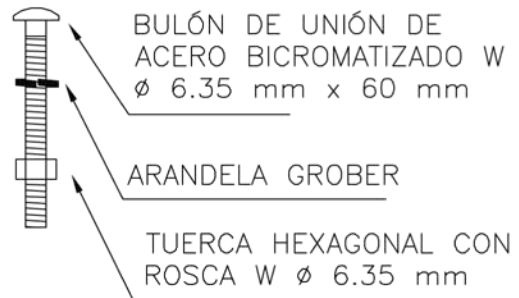
LENTE

ARANDELAS



DE GOMA SINTÉTICA

DE ACERO BICROMATIZADO



BULÓN DE UNIÓN DE ACERO BICROMATIZADO W ϕ 6.35 mm x 60 mm

ARANDELA GROBER

TUERCA HEXAGONAL CON ROSCA W ϕ 6.35 mm

NOTA: VER PLANOS SL 7-1, 7-2, 7-3 y 7-4



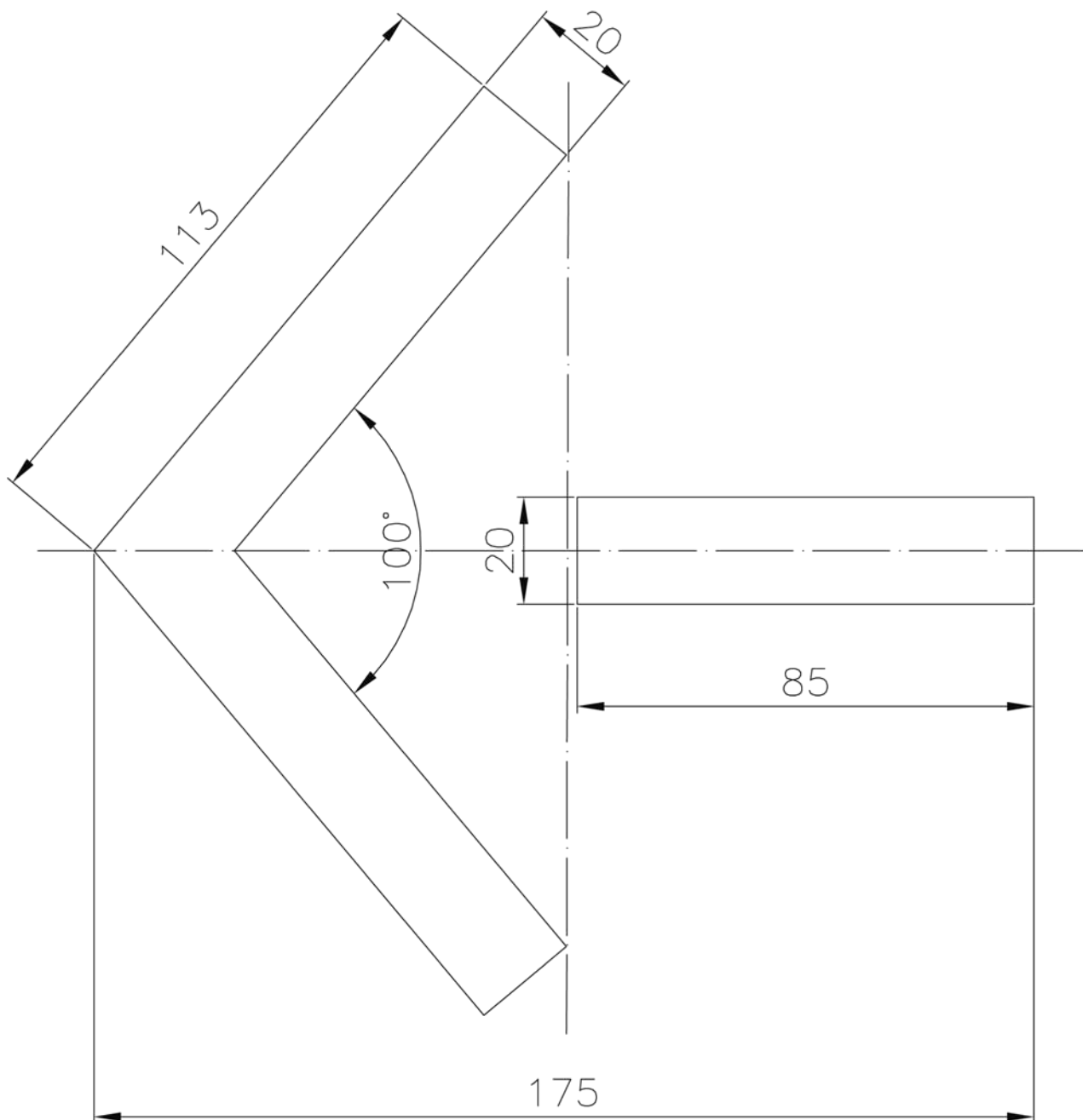
Ministerio de Transporte
Presidencia de la Nación

MINISTERIO DE TRANSPORTE
SECRETARÍA DE OBRAS

RUBRO: SEÑALIZACIÓN LUMINOSA

PLANO: DETALLE DE ACOPLAMIENTO ENTRE SECCIONES DE SEMAFORO

PLANO: S.L. 7-5



NOTA:

LAS MEDIDAS SON LAS QUE CORRESPONDEN A LA PROYECCIÓN SOBRE EL PLANO.

LOS EJES INDICADOS SON LOS QUE CORESPONDEN A LOS DEL CRISTAL.



Ministerio de Transporte
Presidencia de la Nación

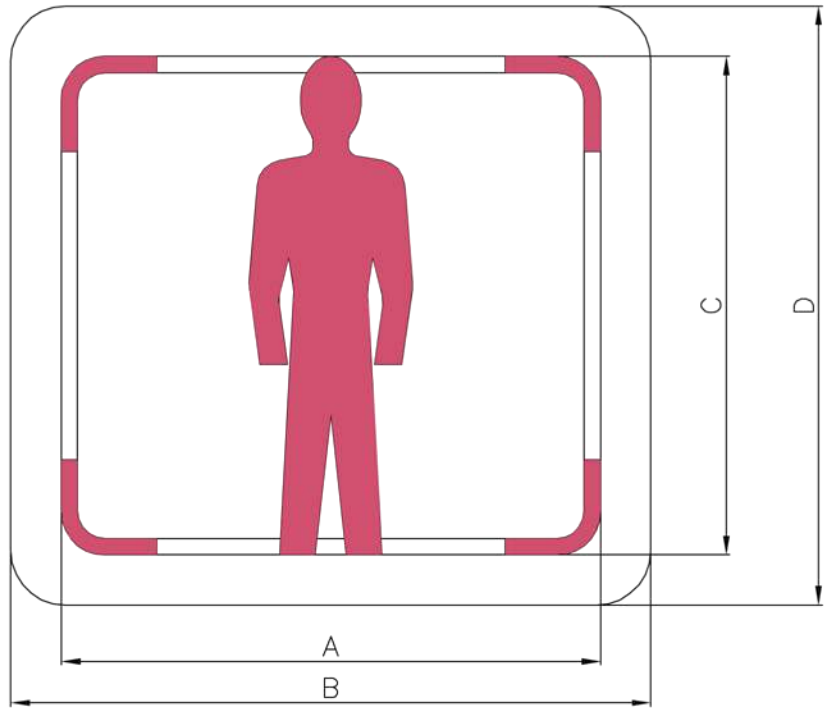
MINISTERIO DE TRANSPORTE
SECRETARÍA DE OBRAS

RUBRO: SEÑALIZACIÓN LUMINOSA

PLANO: FLECHA DE GIRO

PLANO: S.L. 7-6

COLOR
NARANJA



COLOR
BLANCO LUNAR



LENTE PARA SEMÁFORO	A	B	C	D
TAMAÑO NORMAL	198	235	183	220
GRAN TAMAÑO	250	300	250	300



Ministerio de Transporte
Presidencia de la Nación

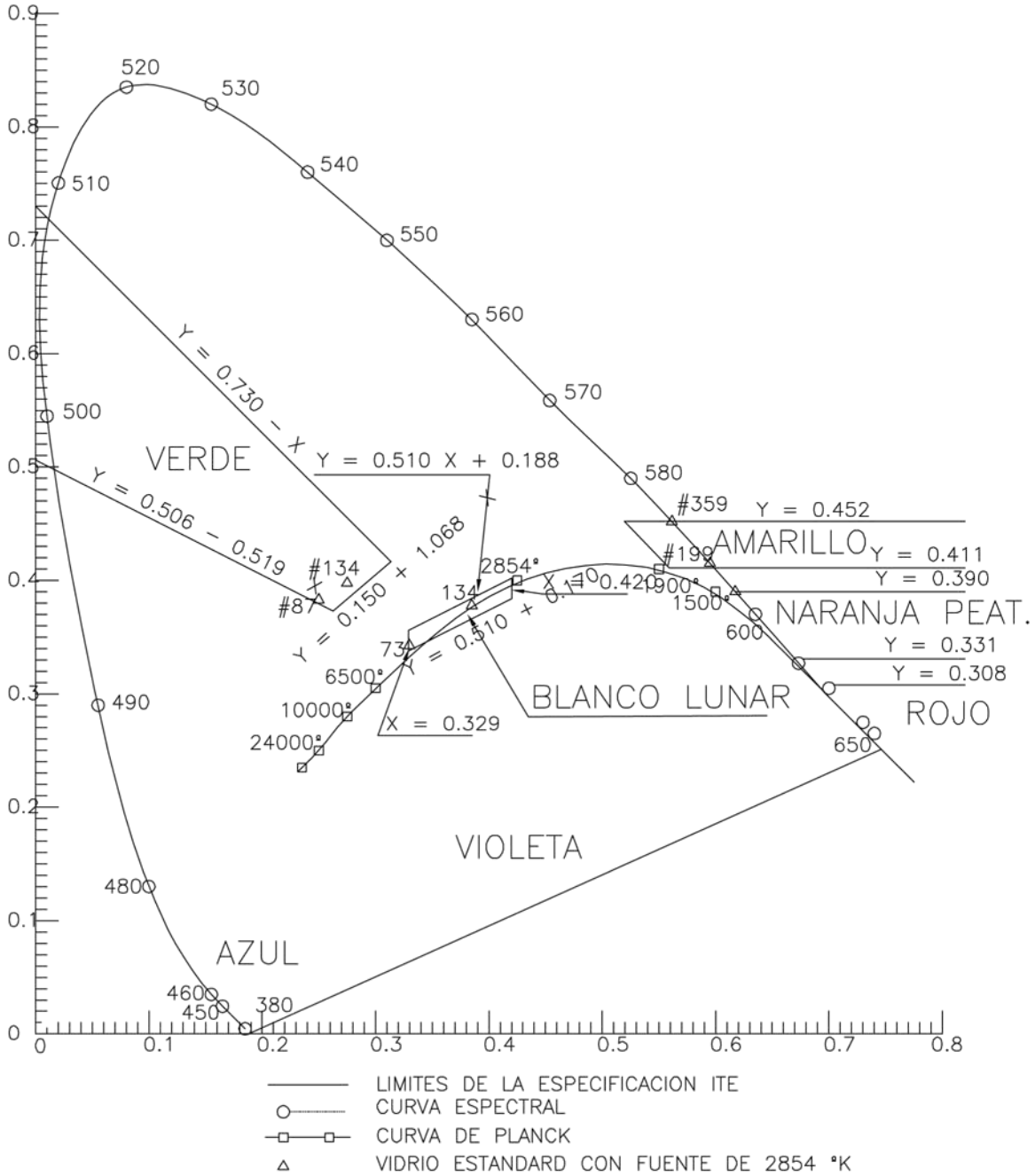
MINISTERIO DE TRANSPORTE
SECRETARÍA DE OBRAS

RUBRO: SEÑALIZACIÓN LUMINOSA

PLANO: LENTES PARA SEMÁFOROS PEATONALES

PLANO: S.L. 7-7

DIAGRAMA DE MEZCLA DE ACUERDO CON EL OBSERVADOR PATRON DE I.C.I. 1931 Y SISTEMA COORDINADO



Ministerio de Transporte
 Presidencia de la Nación

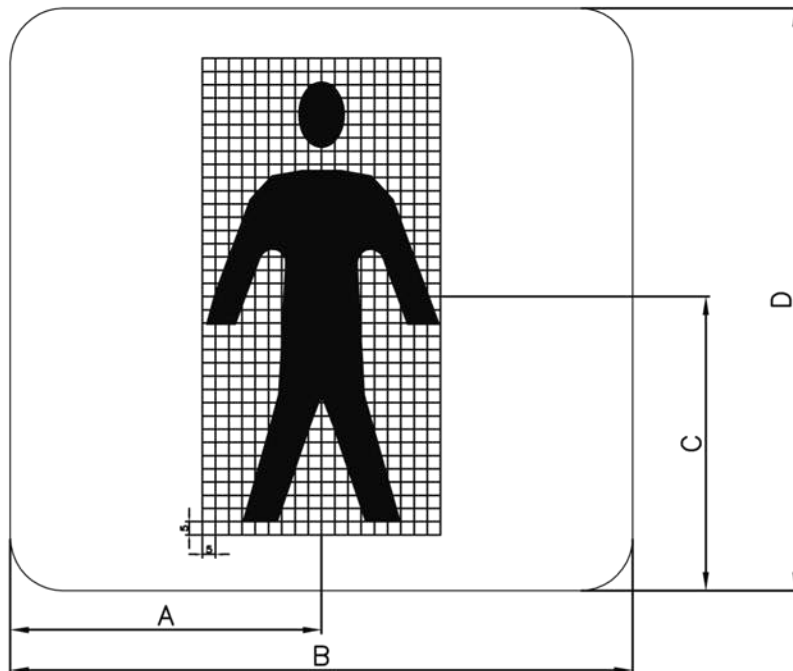
MINISTERIO DE TRANSPORTE
 SECRETARIA DE OBRAS

RUBRO: SEÑALIZACIÓN LUMINOSA

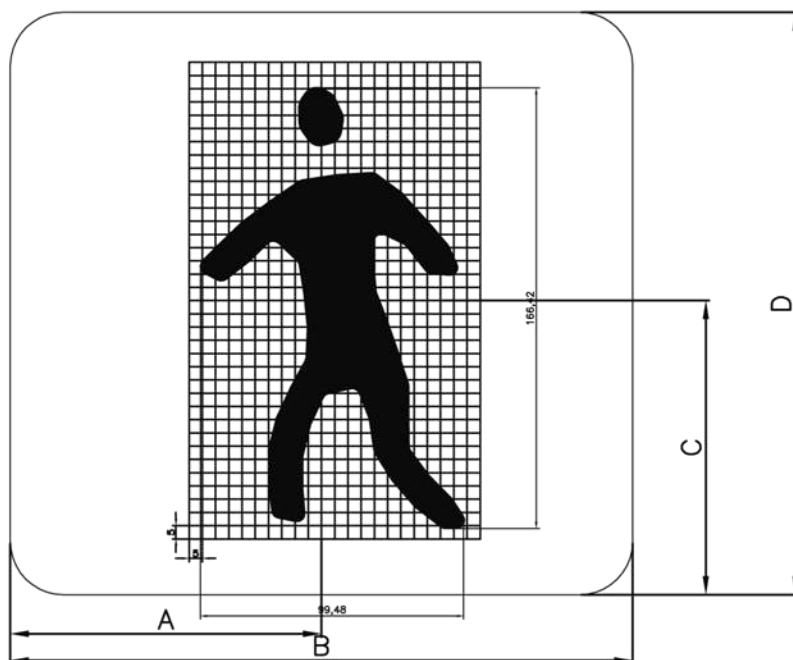
PLANO: DIAGRAMA DE MEZCLAS

PLANO: S.L. 7-8

COLOR
NARANJA



COLOR
BLANCO LUNAR



FIGURAS LED PARA SEMÁFORO PEATONAL NARANJA (EN MM.)	A	B	C	D
TAMAÑO NORMAL	117 ± 10	235 ± 5	110 ± 10	220 ± 5
GRAN TAMAÑO	150 ± 10	300 ± 5	150 ± 10	300 ± 5
FIGURAS LED PARA SEMÁFORO PEATONAL BLANCO CON CONTADOR (EN MM.)	A	B	C	D
TAMAÑO NORMAL	117 ± 20	235 ± 5	110 ± 20	220 ± 5
GRAN TAMAÑO	150 ± 20	300 ± 5	150 ± 20	300 ± 5



Ministerio de Transporte
Presidencia de la Nación

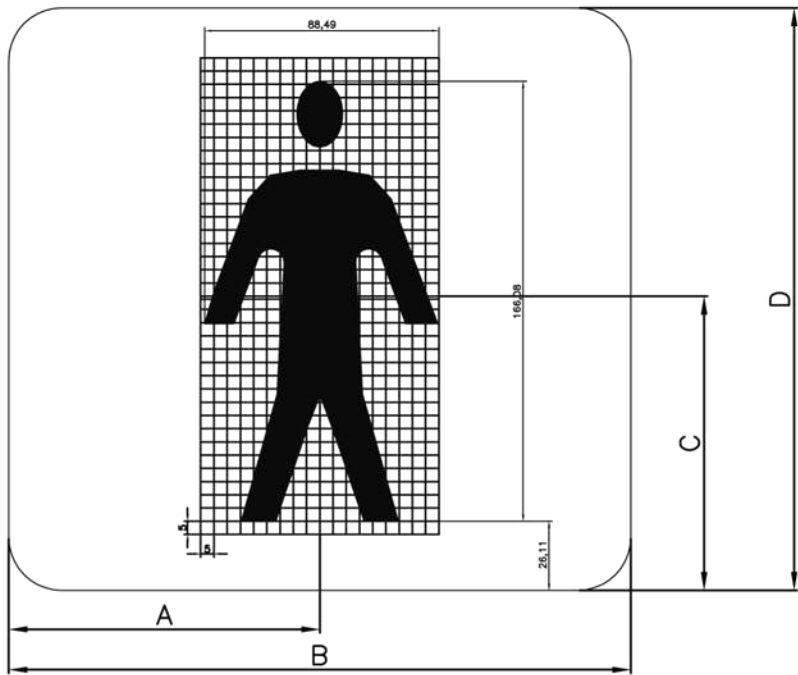
MINISTERIO DE TRANSPORTE
SECRETARIA DE OBRAS

RUBRO: SEÑALIZACIÓN LUMINOSA

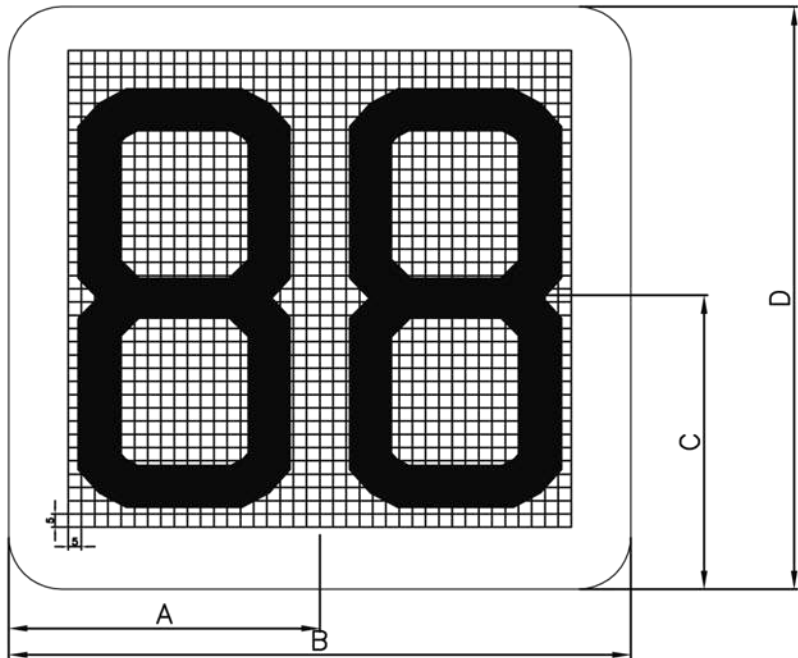
PLANO: LENTES PARA SEMÁFOROS PEATONALES LED

PLANO: S.L. 7-9

COLOR
NARANJA



COLOR
ROJO / NARANJA



FIGURAS LED PARA SEMÁFORO PEATONAL NARANJA (EN MM.)	A	B	C	D
TAMAÑO NORMAL	117 ± 10	235 ± 5	110 ± 10	220 ± 5
GRAN TAMAÑO	150 ± 10	300 ± 5	150 ± 10	300 ± 5
FIGURAS LED PARA SEMÁFORO PEATONAL BLANCO CON CONTADOR (EN MM.)	A	B	C	D
TAMAÑO NORMAL	117 ± 20	235 ± 5	110 ± 20	220 ± 5
GRAN TAMAÑO	150 ± 20	300 ± 5	150 ± 20	300 ± 5



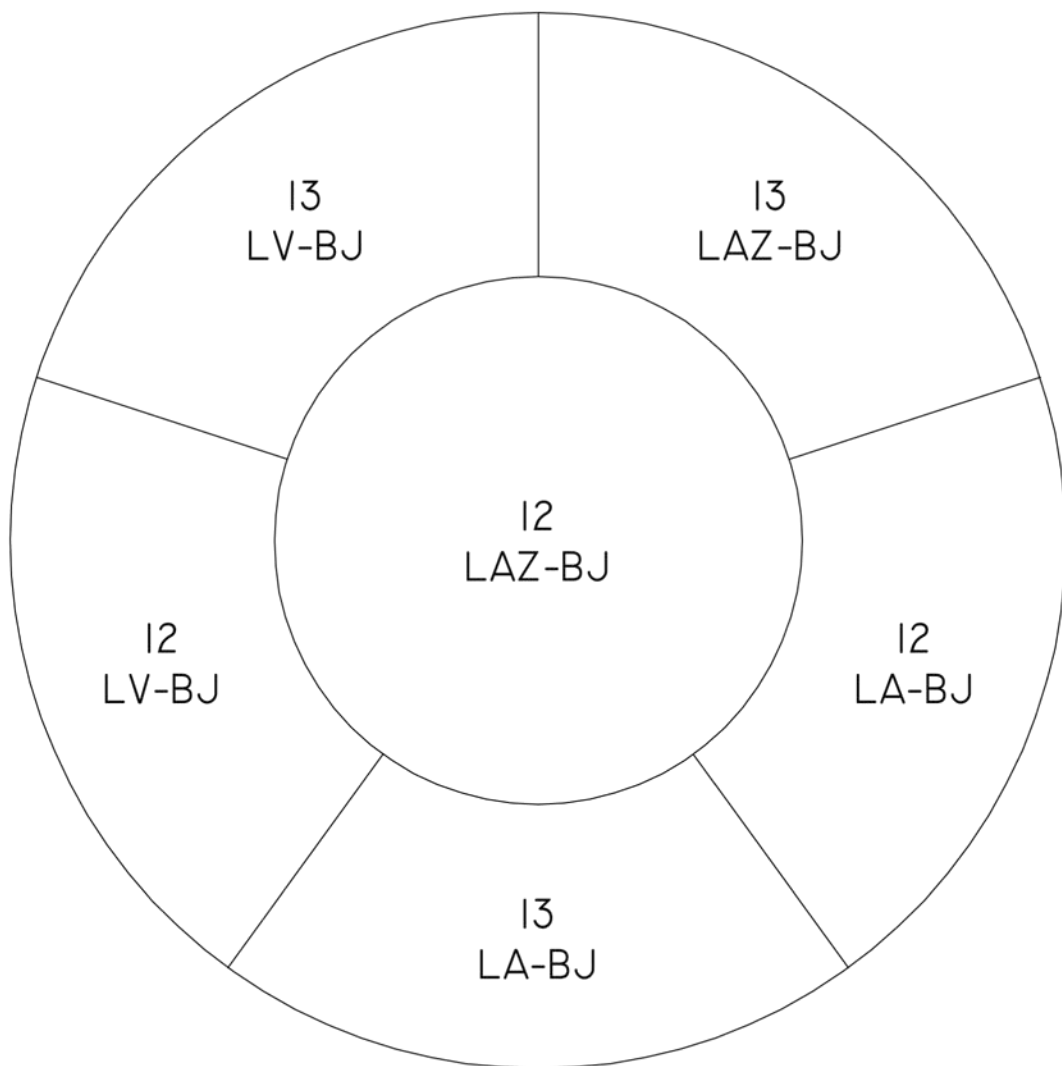
Ministerio de Transporte
Presidencia de la Nación

MINISTERIO DE TRANSPORTE
SECRETARÍA DE OBRAS

RUBRO: SEÑALIZACIÓN LUMINOSA

PLANO: LENTES PARA SEAFOROS PEATONALES LED CONTADOR REGRESIVO

PLANO: S.L. 7-10



NOTA: EL COLOR DE LA AISLACIÓN DE POLIETILENO SERÁ EL INDICADO EN LA ESPECIFICACIÓN ENTEL 782 PARA EL CABLE DE 25 PARES.



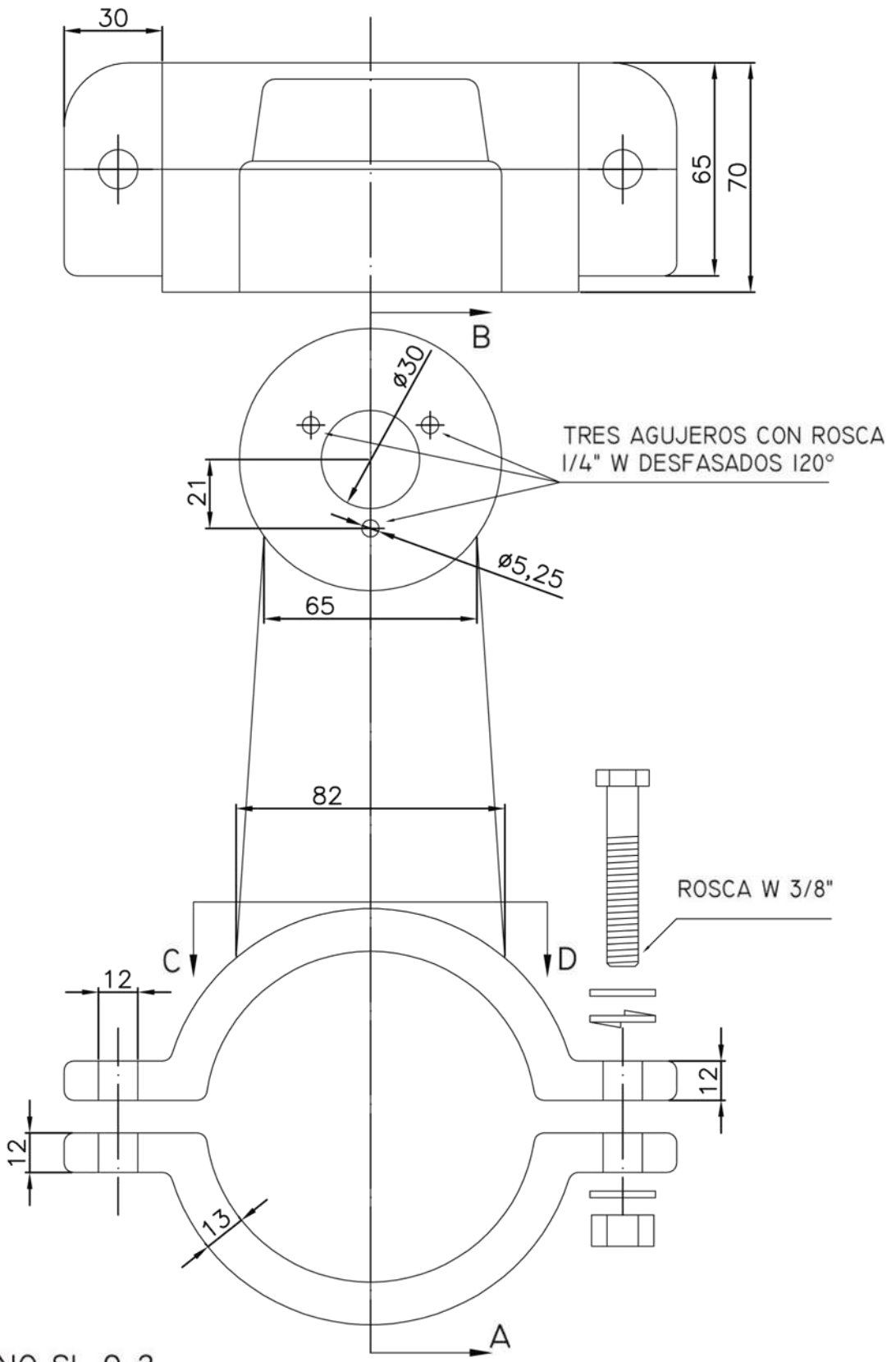
Ministerio de Transporte
Presidencia de la Nación

MINISTERIO DE TRANSPORTE
SECRETARÍA DE OBRAS

RUBRO: SEÑALIZACIÓN LUMINOSA

PLANO: FORMACION Y CODIGO DE COLORES CABLE DE 75 PARES

PLANO: S.L. 8-1



VER PLANO SL 9-2

MATERIAL: ALUMINIO AL SILICIO ESPECIAL PARA INTEMPERIE.

NOTA: PARA SOPORTE A 120° VER PLANO SL 9-4.



MINISTERIO DE TRANSPORTE
SECRETARIA DE OBRAS

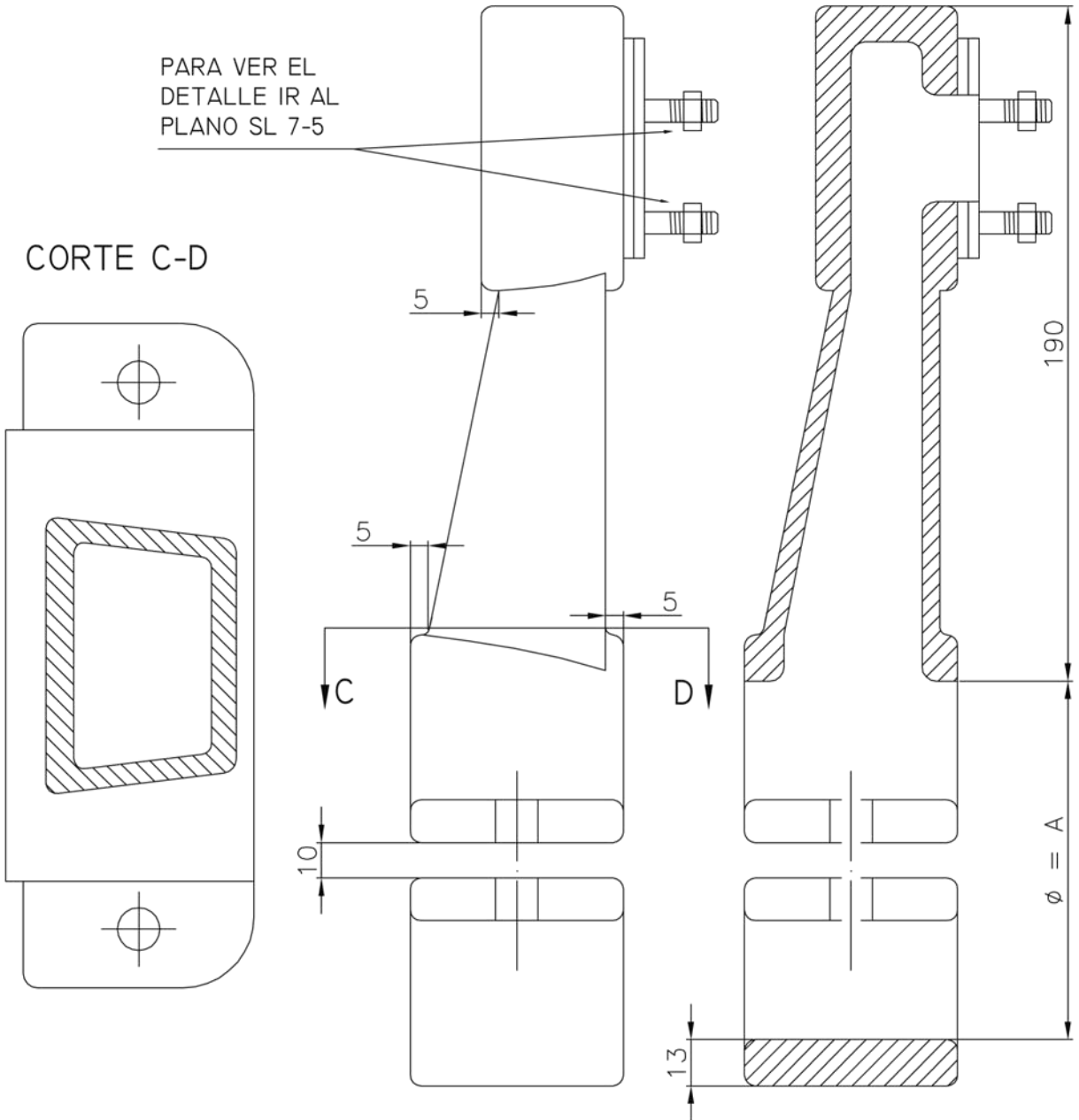
RUBRO: SEÑALIZACIÓN LUMINOSA
PLANO: SOPORTE PARA SEMAFORO EN COLUMNA CON PESCANTE O Ø 101MM

PLANO: S.L. 9-1

CORTE A-B

PARA VER EL
DETALLE IR AL
PLANO SL 7-5

CORTE C-D



COLUMNA	Ø = A
Ø 101	101 MM
CON PESCANTE 4 Y 5.50 MTS. VEHICULAR	130 MM
CON PESCANTE 4 Y 5.50 MTS. PEATONAL	152 MM
CON PESCANTE 9 MTS.	244 MM

VER PLANO SL 9-1

MATERIAL: ALUMINIO AL SILICIO ESPECIAL PARA INTEMPERIE.

NOTA: PARA SOPORTE DOBLE A 120° VER PLANO SL 9-4.



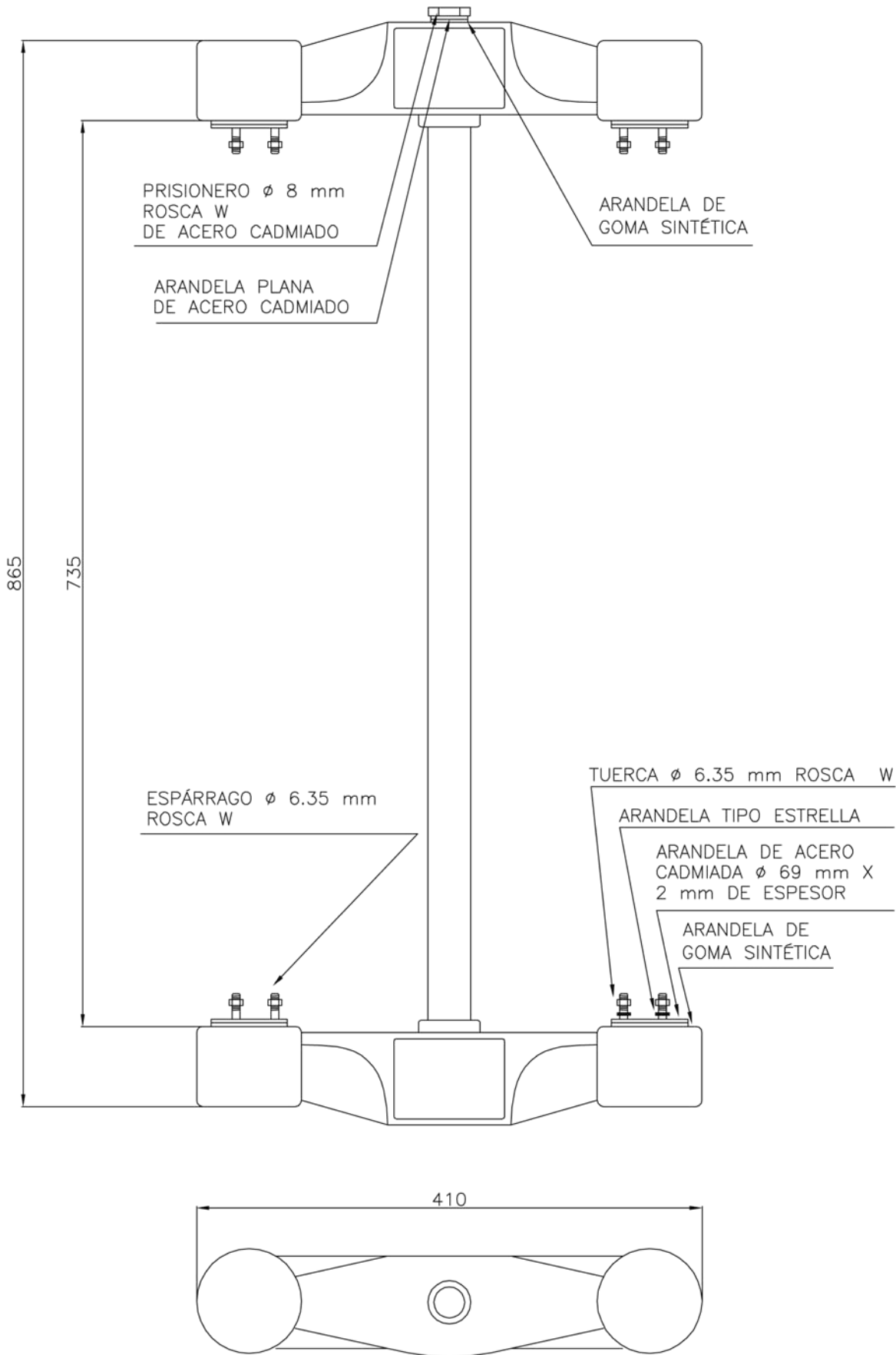
Ministerio de Transporte
Presidencia de la Nación

MINISTERIO DE TRANSPORTE
SECRETARIA DE OBRAS

RUBRO: SEÑALIZACIÓN LUMINOSA

PLANO: SOPORTE PARA SEMAFORO EN COLUMNA CON PESCANTE O Ø 101MM

PLANO: S.L. 9-2



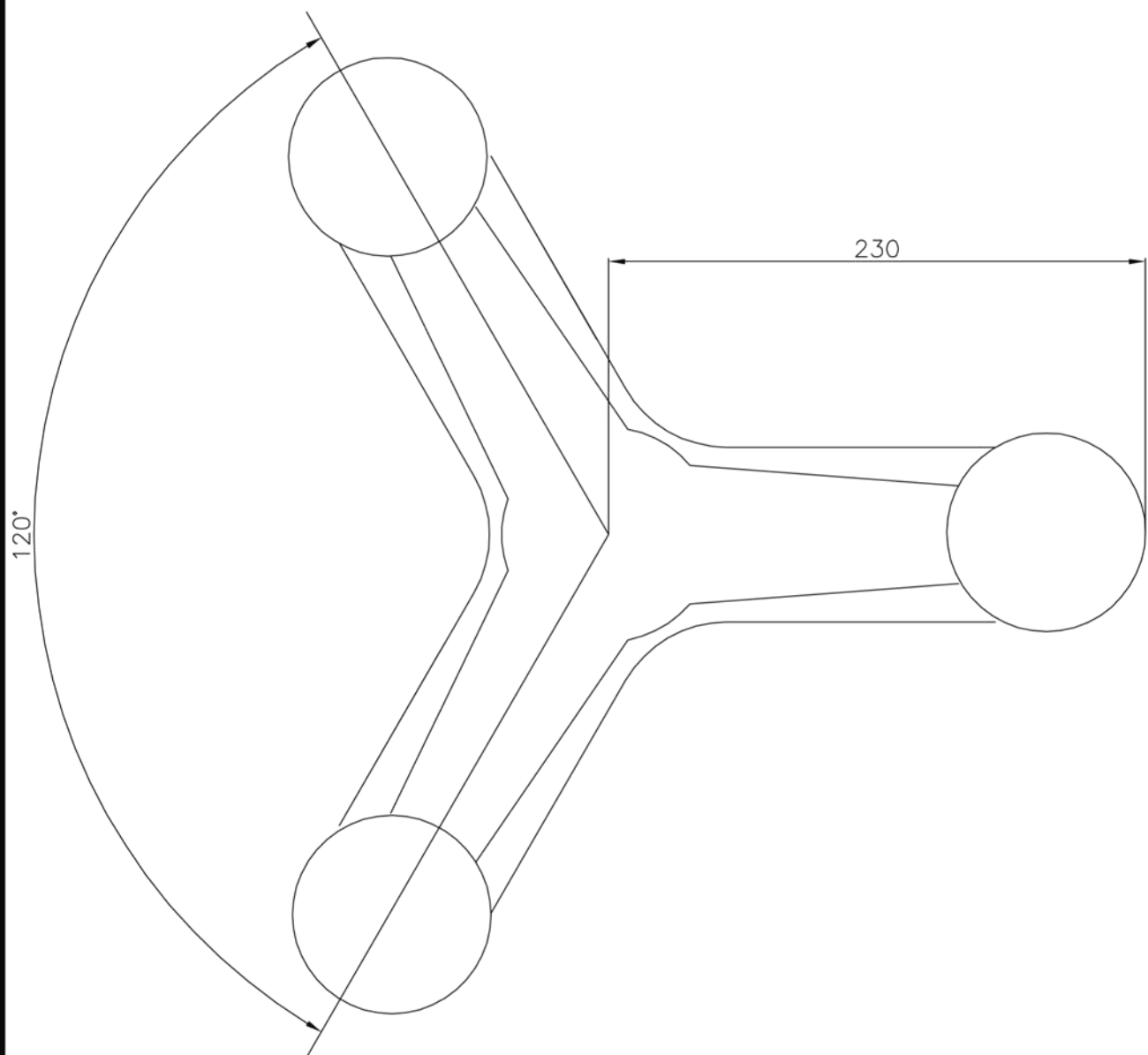
Ministerio de Transporte
Presidencia de la Nación

MINISTERIO DE TRANSPORTE
SECRETARIA DE OBRAS

RUBRO: SEÑALIZACIÓN LUMINOSA

PLANO: SOPORTE DOBLE PARA SEMAFORO VEHICULAR EN COLUMNA ϕ 101MM

PLANO: S.L. 9-3



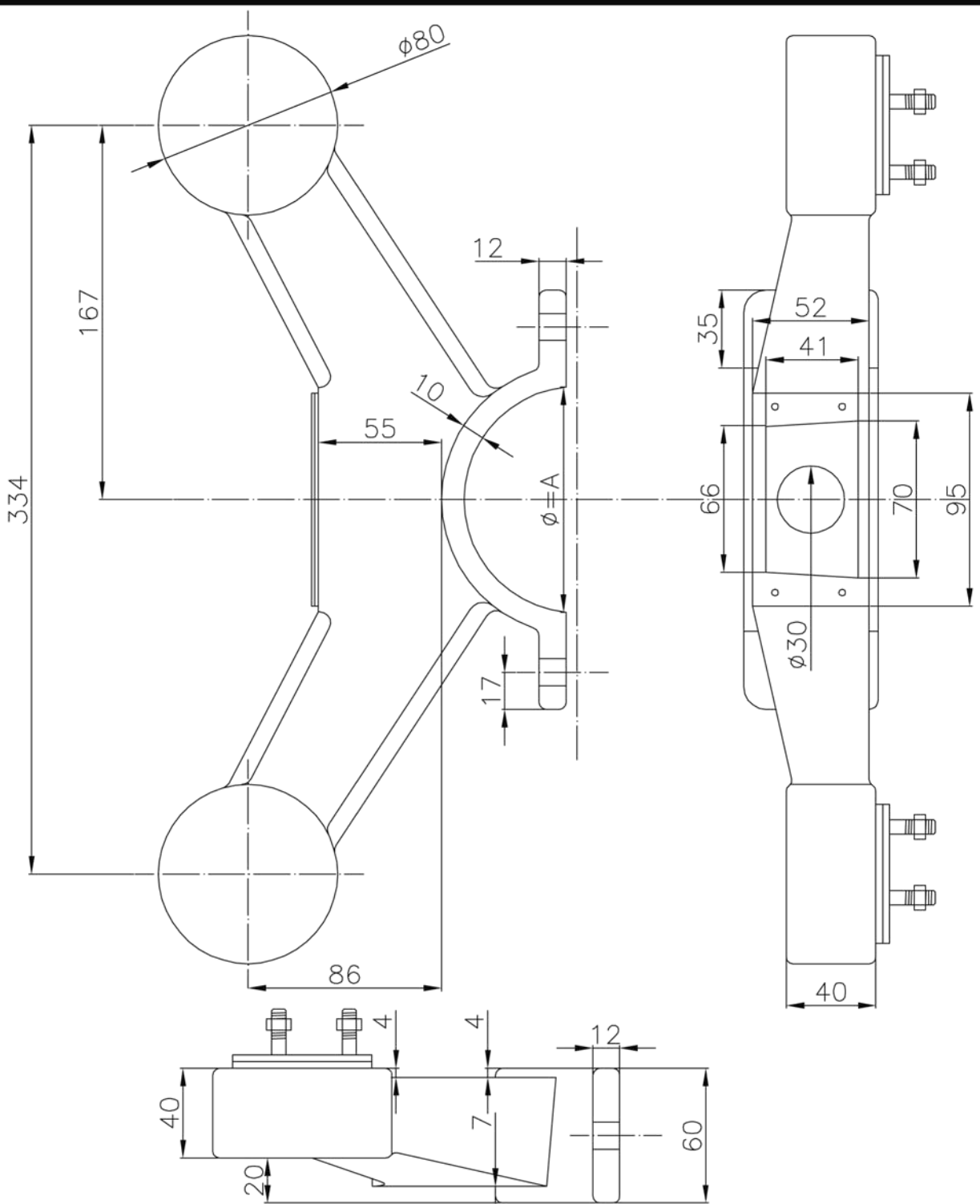
Ministerio de Transporte
Presidencia de la Nación

MINISTERIO DE TRANSPORTE
SECRETARIA DE OBRAS

RUBRO: SEÑALIZACIÓN LUMINOSA

PLANO: SOPORTE TRIPLE PARA SEMAFORO VEHICULAR EN COLUMNA Ø 101MM

PLANO: S.L. 9-4



COLUMNA	Ø = A
Ø 101	101 MM
CON PESCANTE 4 Y 5.50 MTS. VEHICULAR	130 MM
CON PESCANTE 4 Y 5.50 MTS. PEATONAL	152 MM
CON PESCANTE 9 MTS.	244 MM

PARA DETALLES COMPLEMENTARIOS VER PLANOS SL 9-1/2

MATERIAL: ALUMINIO AL SILICIO ESPECIAL PARA INTEMPERIE.

NOTA: LA PIEZA DEBERÁ SER PUECA DE MODO DE PERMITIR EL PASAJE DE LOS CABLES



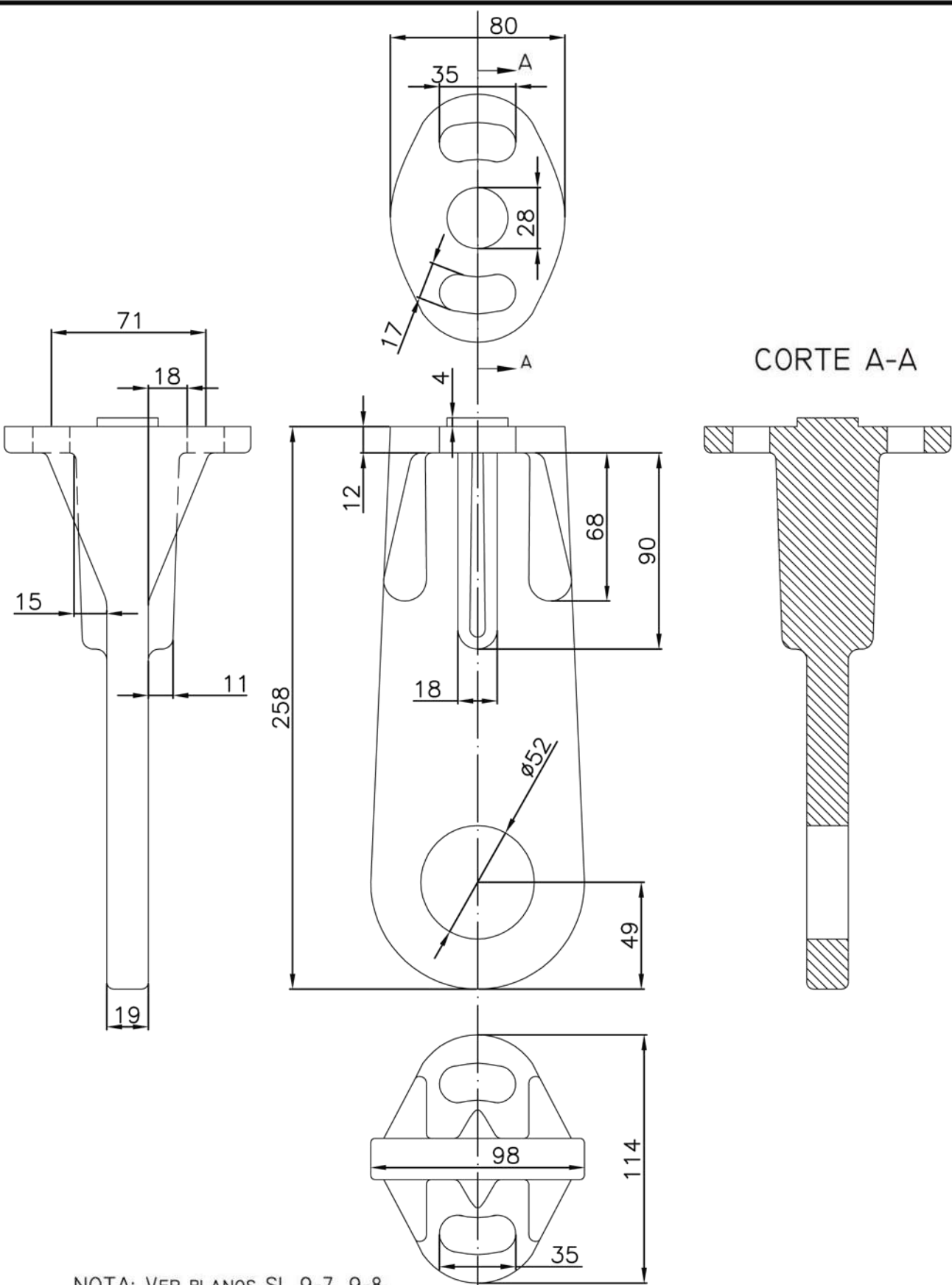
Ministerio de Transporte
Presidencia de la Nación

MINISTERIO DE TRANSPORTE
SECRETARIA DE OBRAS

RUBRO: SEÑALIZACIÓN LUMINOSA

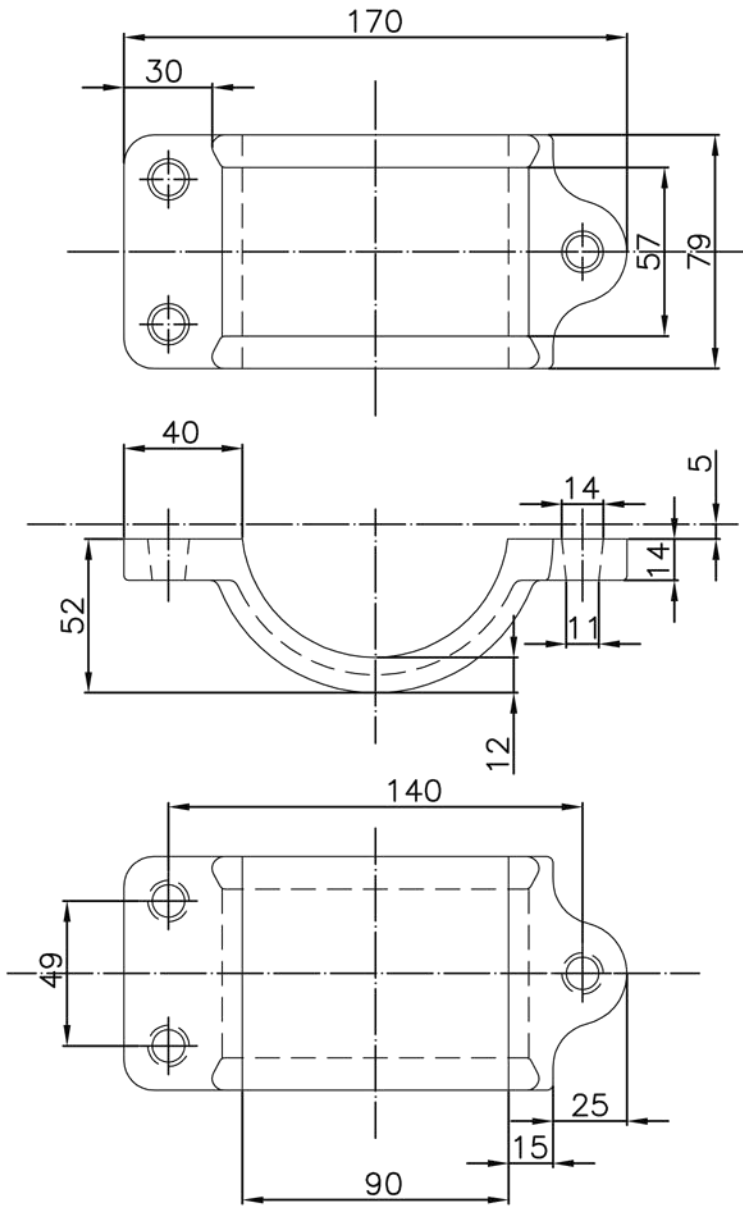
PLANO: SOPORTE DOBLE A 120° PARA SEMAFORO EN COLUMNA

PLANO: S.L. 9-5



NOTA: VER PLANOS SL 9-7, 9-8.

MATERIAL: ALUMINIO AL SILICIO ESPECIAL PARA INTEMPERIE.



NOTA: VER PLANOS SL 9-6, 9-8.

MATERIAL: ALUMINIO AL SILICIO ESPECIAL PARA INTEMPERIE.



Ministerio de Transporte
Presidencia de la Nación

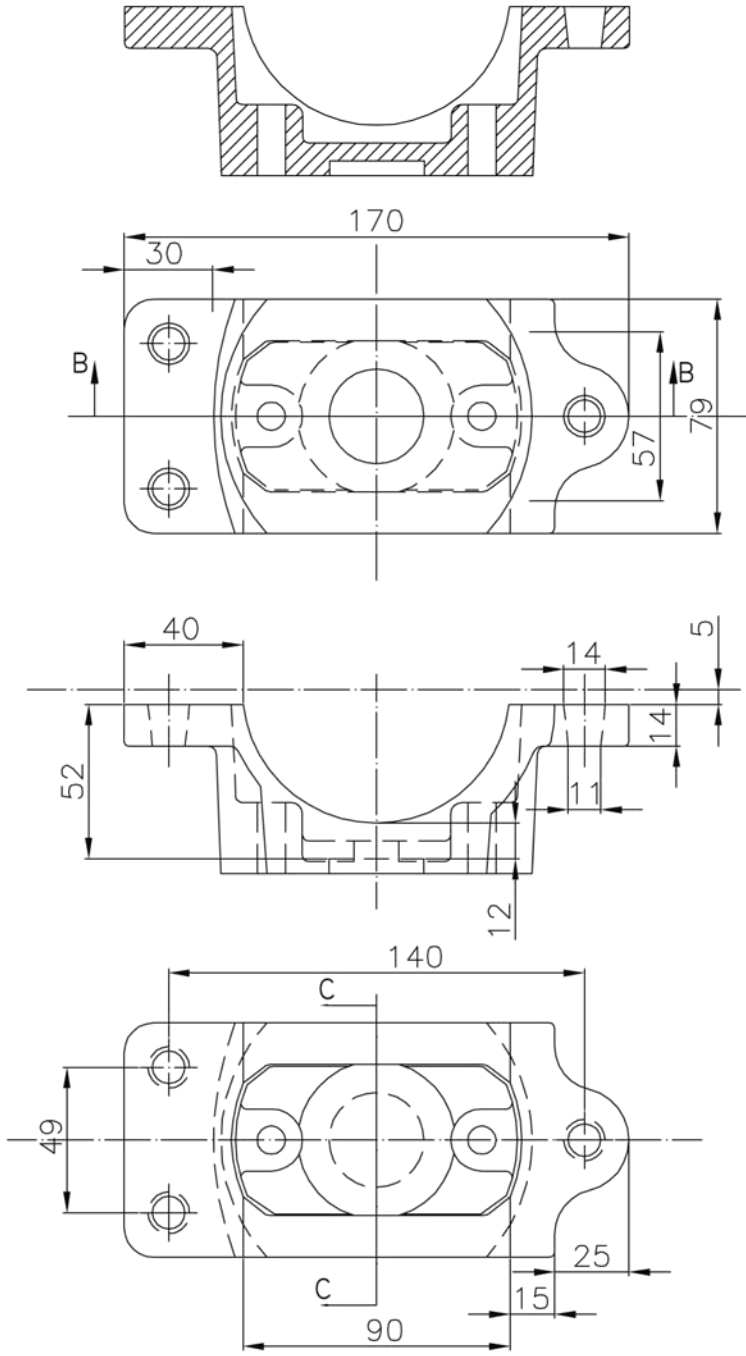
MINISTERIO DE TRANSPORTE
SECRETARIA DE OBRAS

RUBRO: SEÑALIZACIÓN LUMINOSA

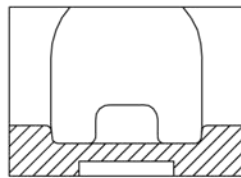
PLANO: SOPORTE BASCULANTE PARA COLUMNA CON PESCANTE

PLANO: S.L. 9-7

CORTE B-B



CORTE C-C



NOTA: VER PLANOS SL 9-6, 9-7.

MATERIAL: ALUMINIO AL SILICIO ESPECIAL PARA INTEMPERIE.



Ministerio de Transporte
Presidencia de la Nación

MINISTERIO DE TRANSPORTE
SECRETARIA DE OBRAS

RUBRO: SEÑALIZACIÓN LUMINOSA

PLANO: SOPORTE BASCULANTE PARA COLUMNA CON PESCANTE

PLANO: S.L. 9-8

DETALLE DE LA GRAPA (A)

Bulón rosca W
9.75 x 20 mm

Planchuela de H' G'
de 25 x 3 mm

83

92

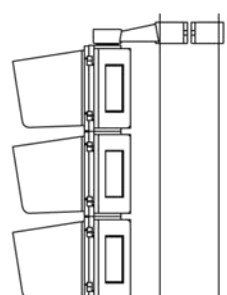
Arandela estrellada
Ø interior 11 mm

Tuerca rosca W
Ø 9.75 mm

: variable según la columna de A.P.

Columna de alumbrado

Soporte según planos
SL 9-1, 9-2
con diámetro adaptado
al tipo de columna de A.P.



Columna de A.P.

Grapas según
detalle "A"

Caño de H' G'
Ø 31.8 mm

2600



Ministerio de Transporte
Presidencia de la Nación

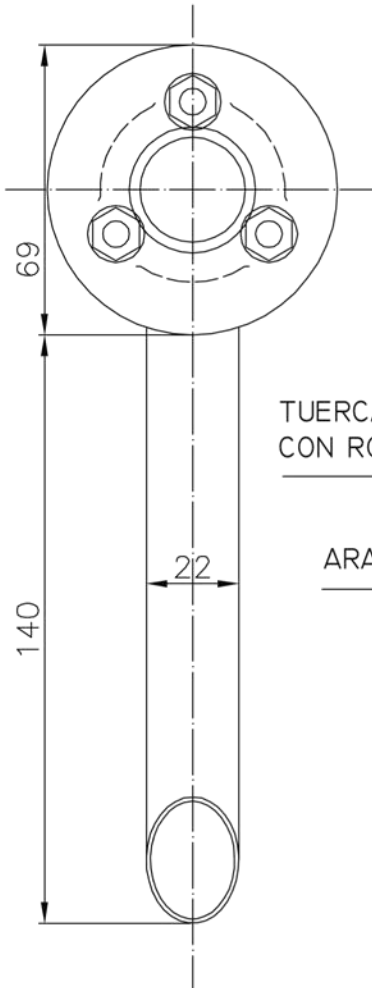
MINISTERIO DE TRANSPORTE
SECRETARÍA DE OBRAS

RUBRO: SEÑALIZACIÓN LUMINOSA

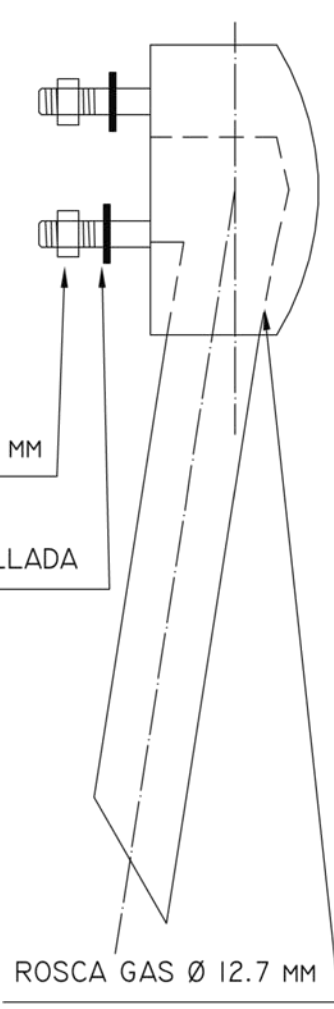
PLANO: SOPORTE PARA SEMÁFORO EN COLUMNA DE A.P.

PLANO: S.L. 9-9

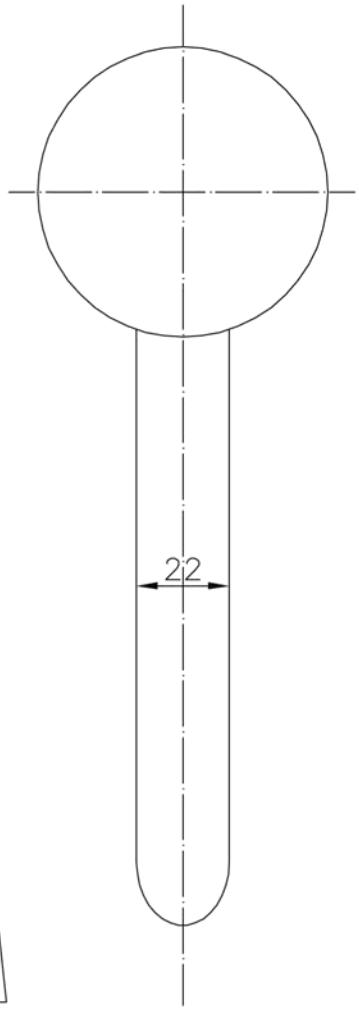
VISTA INFERIOR



VISTA LATERAL



VISTA SUPERIOR

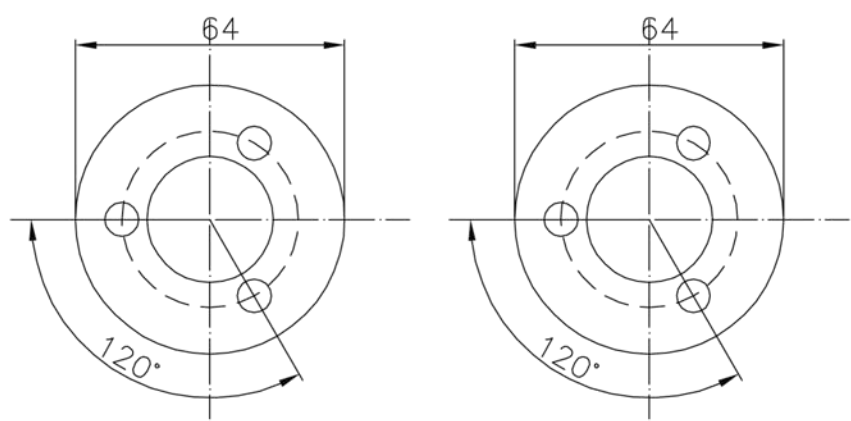


TUERCA HEXAGONAL
CON ROSCA W Ø 6.35 MM

ARANDELA ESTRELLADA

ROSCA GAS Ø 12.7 MM

ARANDELAS



DE GOMA SINTÉTICA

DE ACERO BICROMATIZADO



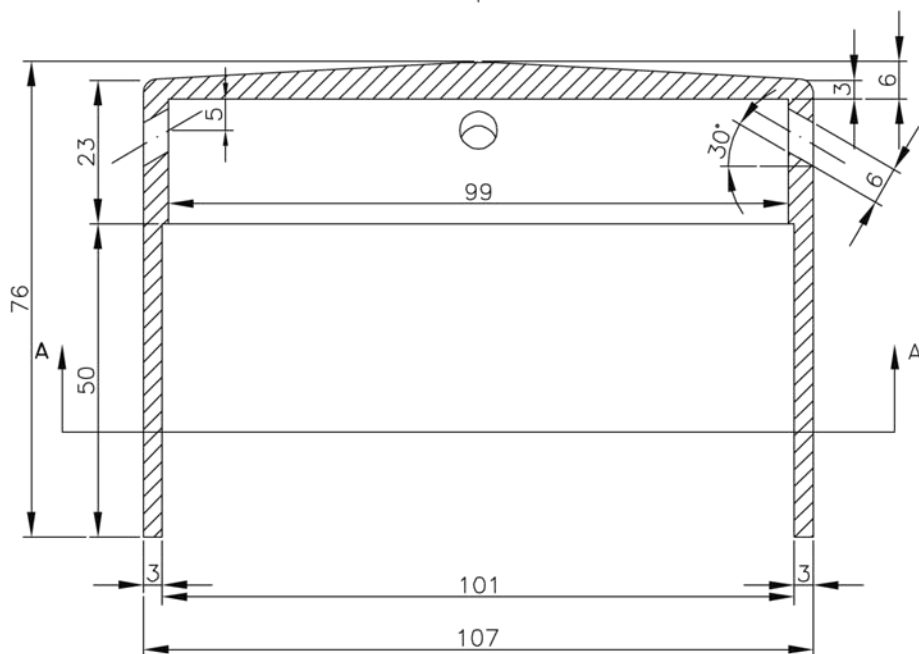
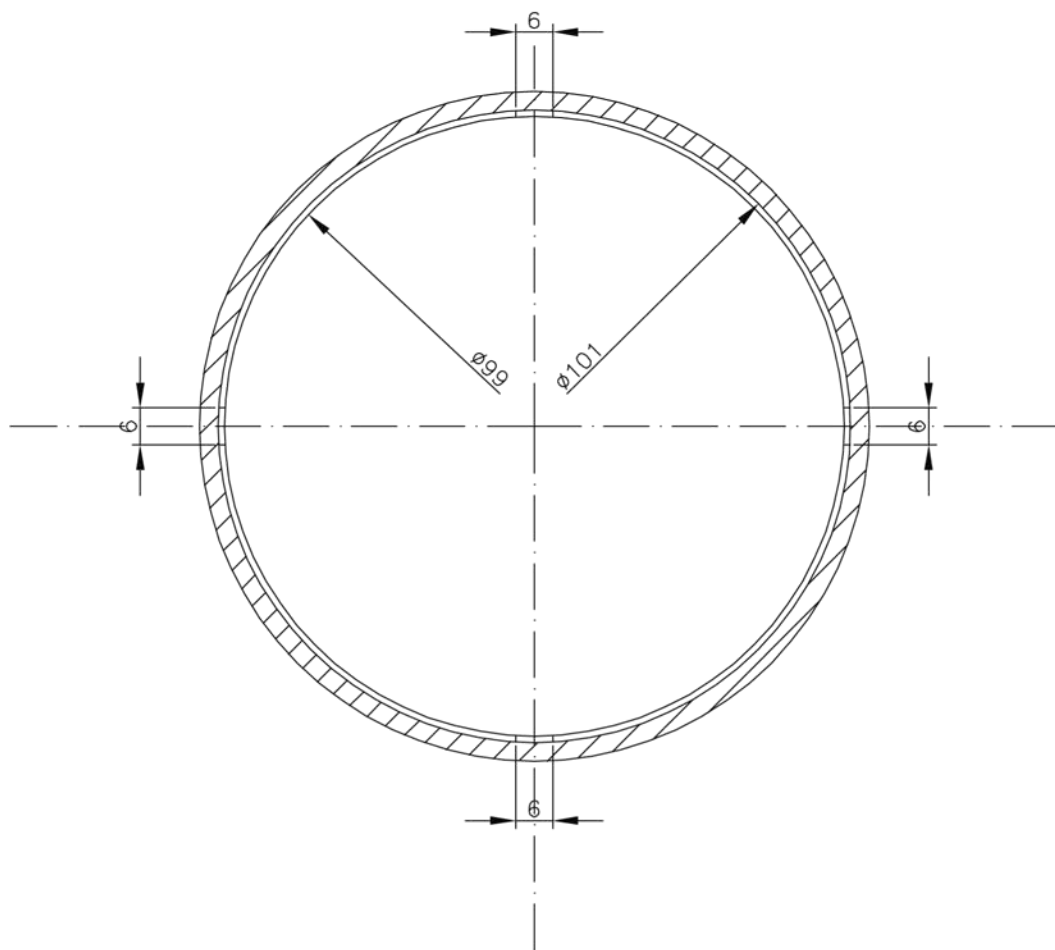
MINISTERIO DE TRANSPORTE
SECRETARIA DE OBRAS

RUBRO: SEÑALIZACIÓN LUMINOSA

PLANO: BONETE PARA ENTRADA DE CABLES

PLANO: S.L. 9-10

CORTE A-A



MATERIAL: P.V.C. (CLORURO DE POLIVINILO)



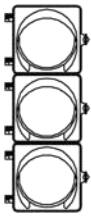
Ministerio de Transporte
Presidencia de la Nación

MINISTERIO DE TRANSPORTE
SECRETARIA DE OBRAS

RUBRO: SEÑALIZACIÓN LUMINOSA

PLANO: SOMBRERETE PLASTICO

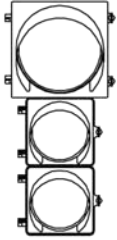
PLANO: S.L. 9-11



SEMÁFORO VEHICULAR
3X200 MM



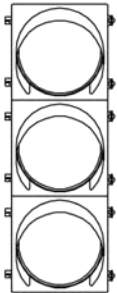
SEMÁFORO VEHICULAR
DE GIRO 2 SECC. 200 MM



SEMÁFORO VEHICULAR
1X300 MM + 2X200MM



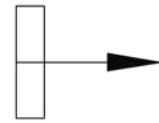
SEMÁFORO VEHICULAR
DE GIRO 3 SECC. 200 MM



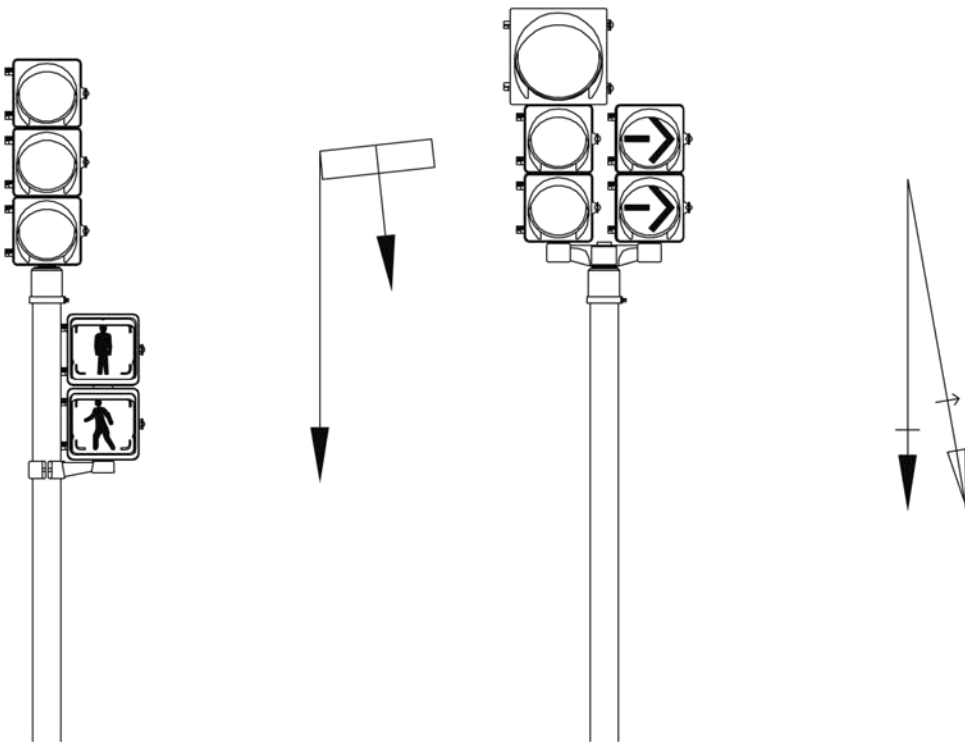
SEMÁFORO VEHICULAR
3X300 MM



SEMÁFORO PEATONAL
2 SECCIONES 210 MM



EJEMPLOS DE APLICACIÓN:




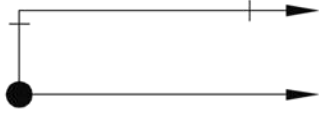

Ministerio de Transporte
Presidencia de la Nación

MINISTERIO DE TRANSPORTE
SECRETARÍA DE OBRAS

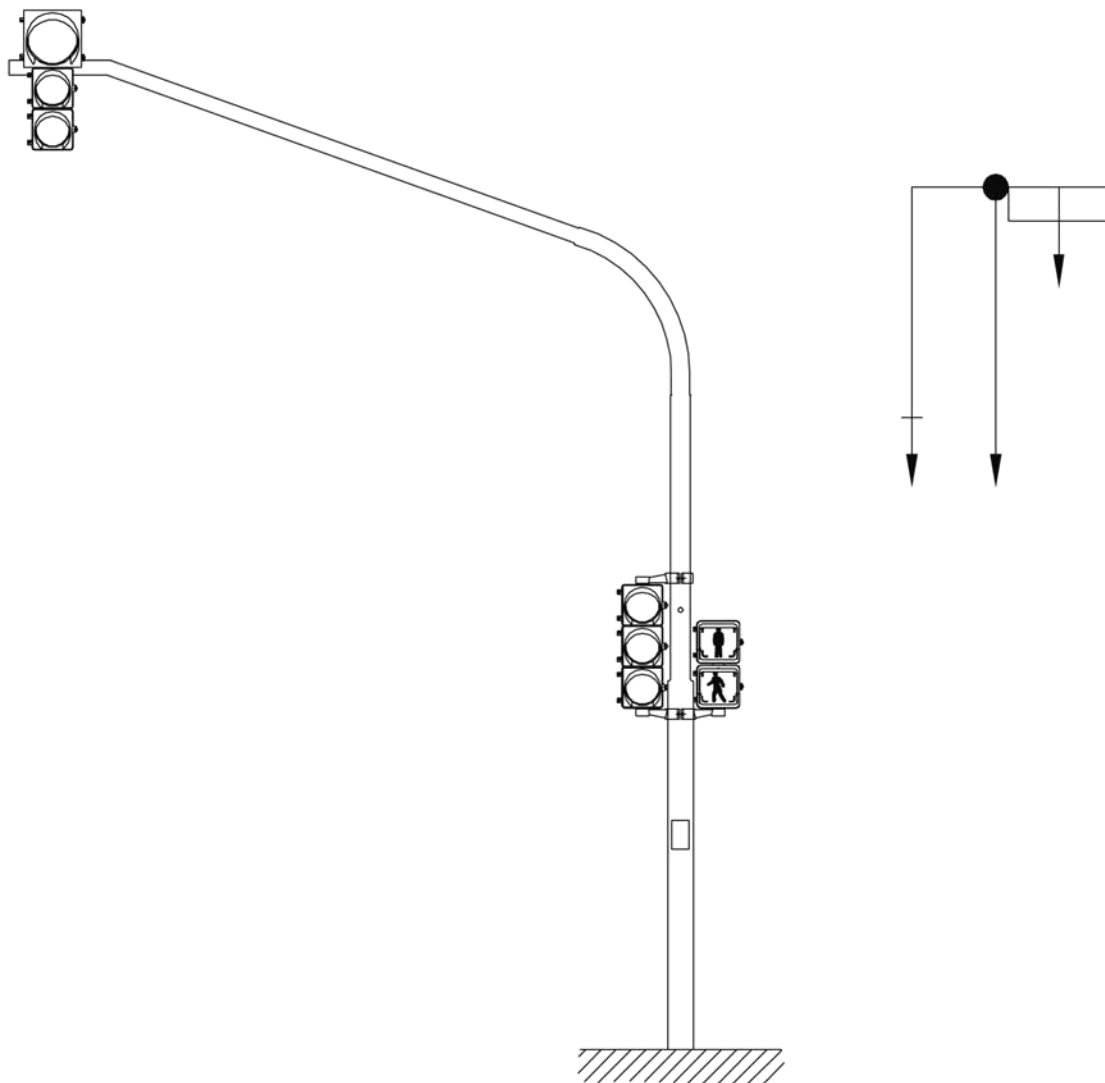
RUBRO: SEÑALIZACIÓN LUMINOSA

PLANO: REFERENCIA DE PROYECTO Nº 1 ELEMENTOS SEMAFORICOS

PLANO: S.L. 15-1

- —————> COLUMNA RECTA 101 MM. DE DIÁMETRO CON SEMÁFORO 3 X 200 MM.
- 
 COLUMNA CON PESCANTE DE 4 MTS DE VUELO CON SEMÁFOROS 3 X 200 MM. EN EL FUSTE Y 1 X 300 MM + 2 X 200 MM. EN EL PESCANTE.
- 
 COLUMNA CON PESCANTE DE 5.5 MTS DE VUELO CON SEMÁFOROS 3 X 200 MM. EN EL FUSTE Y 1 X 300 MM + 2 X 200 MM. EN EL PESCANTE.
- 
 COLUMNA CON PESCANTE DE 9 MTS DE VUELO CON SEMÁFOROS 3 X 200 MM. EN EL FUSTE Y 1 X 300 MM + 2 X 200 MM. EN EL PESCANTE.

EJEMPLOS DE APLICACIÓN



Ministerio de Transporte
Presidencia de la Nación

MINISTERIO DE TRANSPORTE
SECRETARÍA DE OBRAS

RUBRO: SEÑALIZACIÓN LUMINOSA

PLANO: REFERENCIA DE PROYECTO N° 2 ELEMENTOS SEMAFORICOS

PLANO: S.L. 15-2



TAPA CIRCULAR
DIÁMETRO 35 CM.
MARCO 40 X 40 CM.



MARCO Y TAPA
REGULABLES
60 X 40 CM.

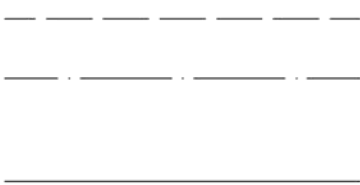
CÁMARAS DE CONEXIÓN DE DUCTOS SUBTERRANEOS



BUZÓN PARA EQUIPO CONTROLADOR
LOCAL Y CONEXIONADO DE LA RED
DE INTERCONEXIÓN



TOMA DE ENERGIA ELÉCTRICA
MONTADA SOBRE PARED FRENTISTA

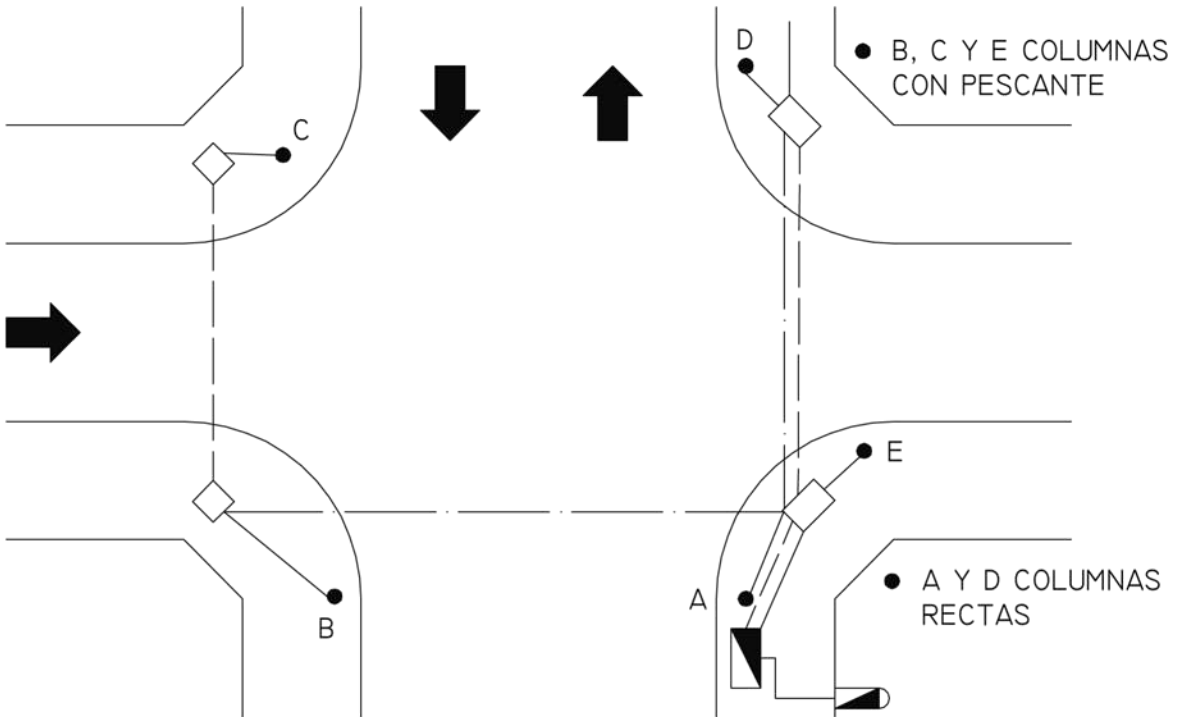


CAÑERÍA DE PVC DIAMETRO 75 MM

CAÑERÍA DE PVC DIAMETRO 110 MM

CAÑERÍA DE ACOMETIDA PVC O H°G°
ENTRE CÁMARAS Y COLUMNAS CUALQUIER
TIPO SEGÚN ESPECIFICACIONES

EJEMPLOS DE APLICACIÓN



Ministerio de Transporte
Presidencia de la Nación

MINISTERIO DE TRANSPORTE
SECRETARÍA DE OBRAS

RUBRO: SEÑALIZACIÓN LUMINOSA

PLANO: REFERENCIA DE PROYECTO N° 3 ELEMENTOS SEMAFORICOS

PLANO: S.L. 15-3

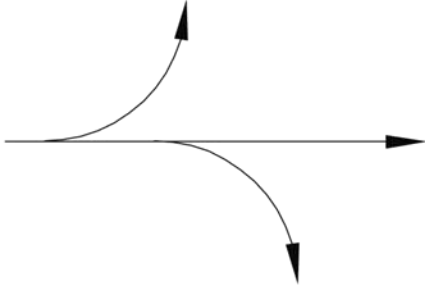
MOVIMIENTOS VEHICULARES



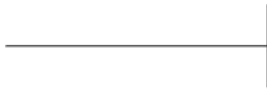
AVANCE VEHICULAR



GIRO VEHICULAR



MOVIMIENTO VEHICULAR COMBINADO



DETENCIÓN VEHICULAR

MOVIMIENTOS PEATONALES



AVANCE PEATONAL



DETENCIÓN PEATONAL

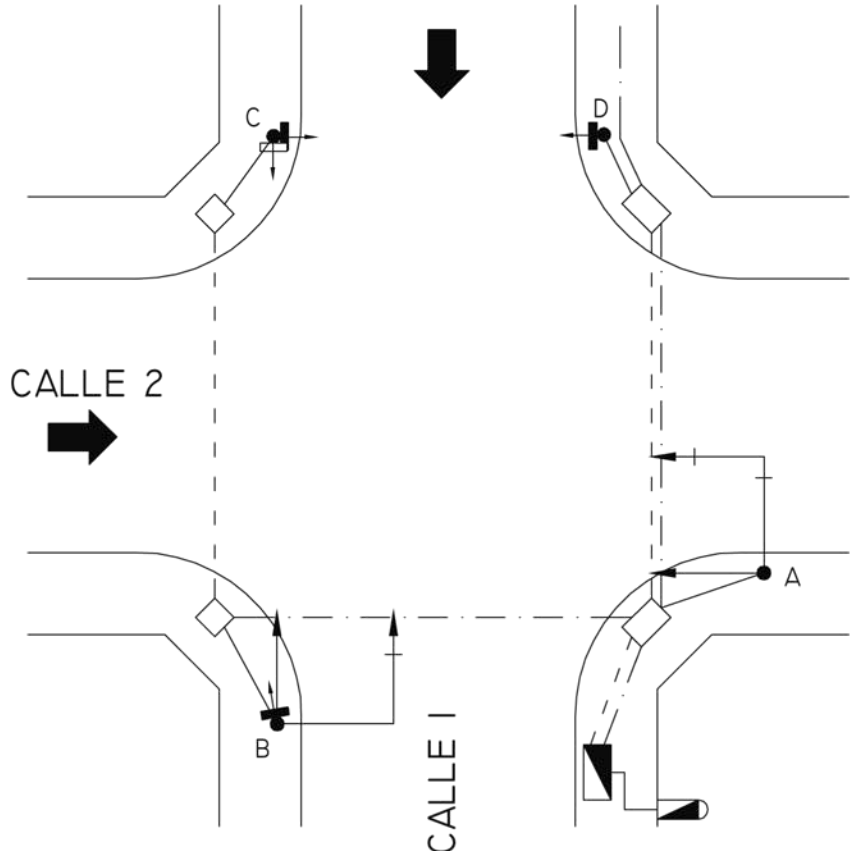


DESPEJE PEATONAL
(NARANJA TITILANTE)



Ministerio de Transporte
Presidencia de la Nación

MINISTERIO DE TRANSPORTE
SECRETARIA DE OBRAS



ESQUEMA DE CABLEADO

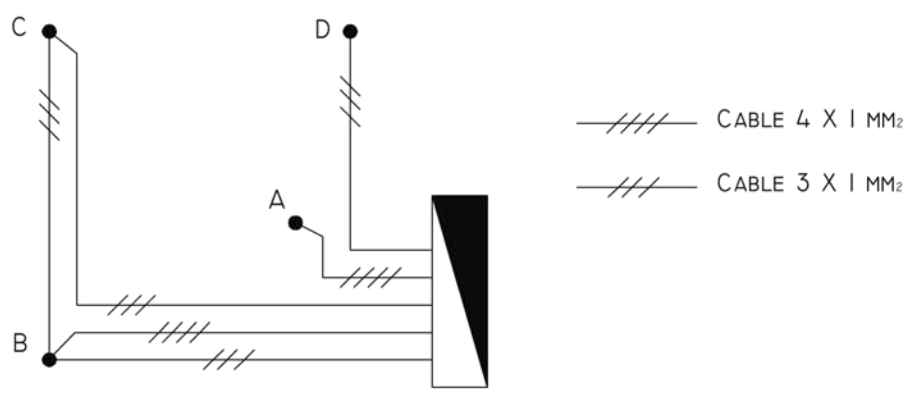
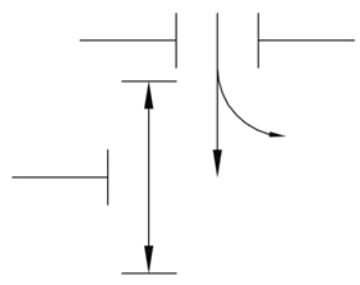
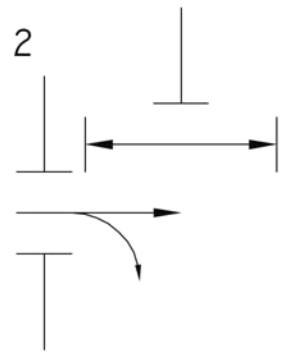


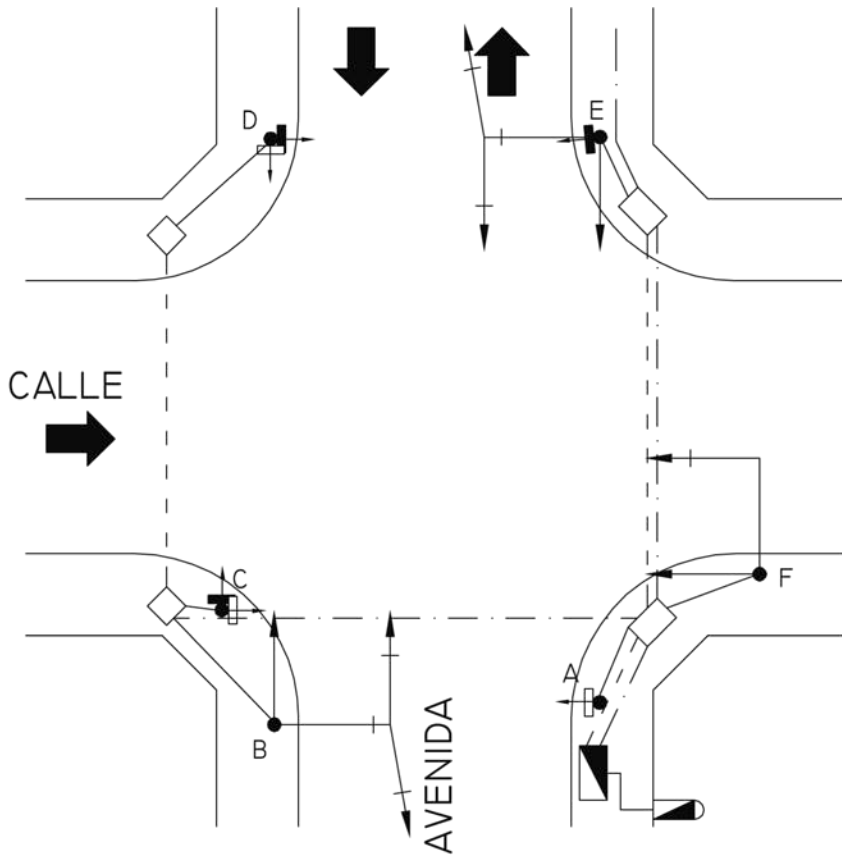
DIAGRAMA DE MOVIMIENTOS

MOVIMIENTO 1



MOVIMIENTO 2





ESQUEMA DE CABLEADO

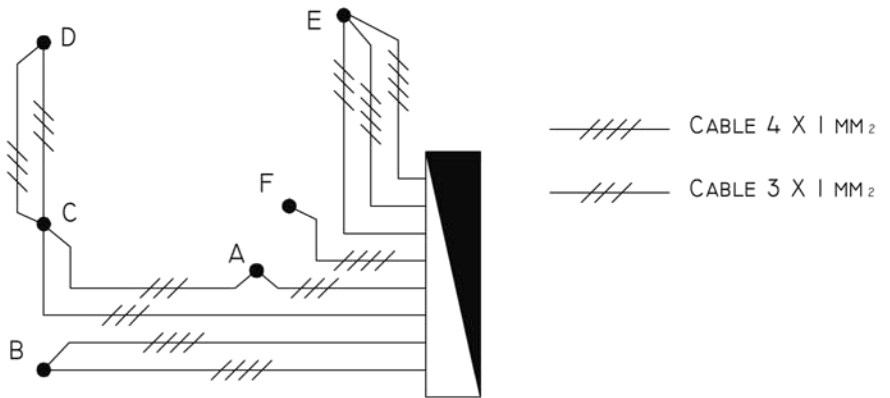
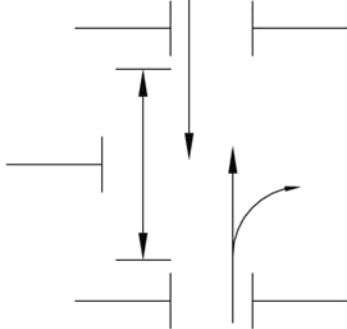
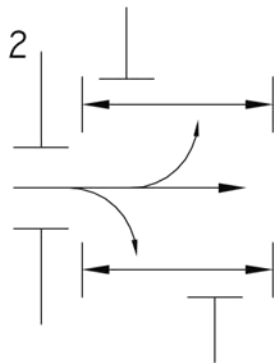


DIAGRAMA DE MOVIMIENTOS

MOVIMIENTO 1



MOVIMIENTO 2



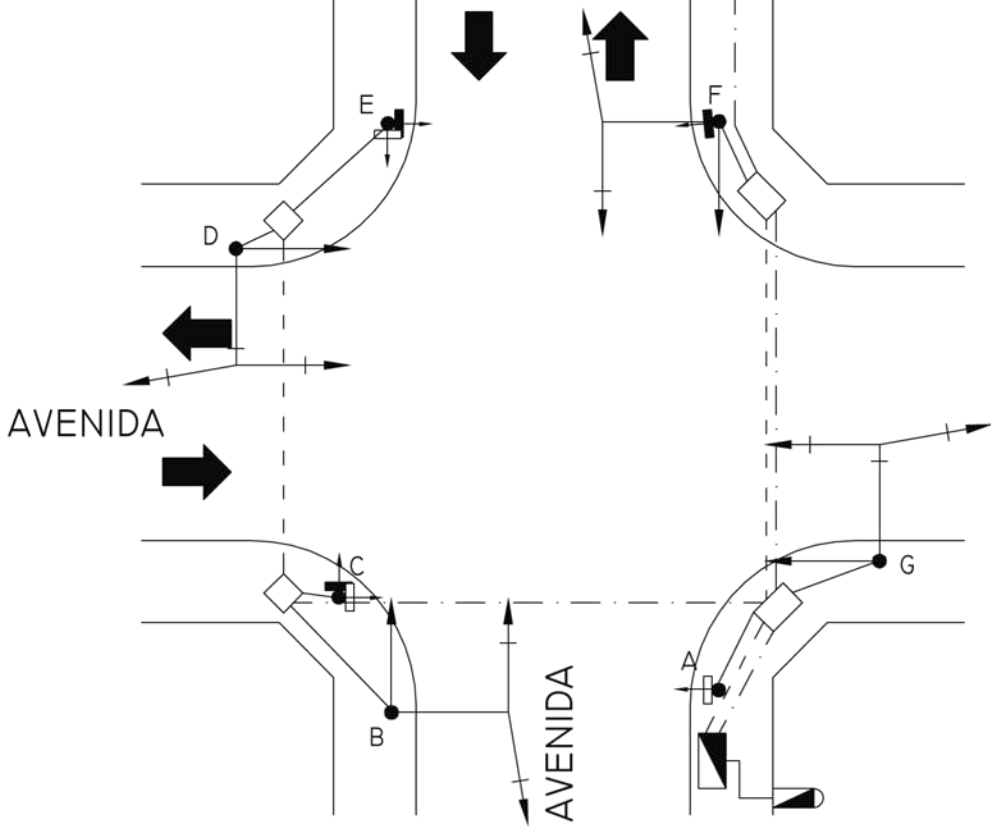
Ministerio de Transporte
Presidencia de la Nación

MINISTERIO DE TRANSPORTE
SECRETARIA DE OBRAS

RUBRO: SEÑALIZACIÓN LUMINOSA

PLANO: PROYECTO DE INSTALACIONES EJEMPLO DE INTERSECCION TIPO 2
AVENIDA-CALLE DIAGRAMA DE MOVIMIENTOS

PLANO: S.L. 15-6



ESQUEMA DE CABLEADO

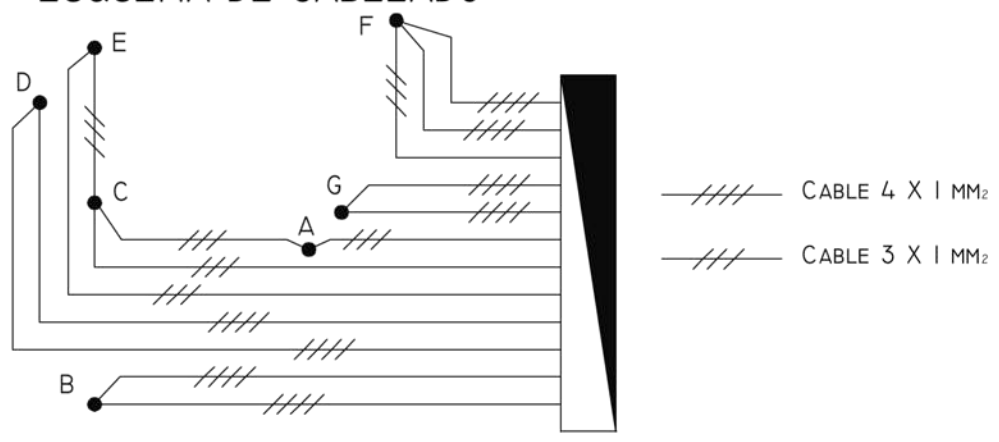
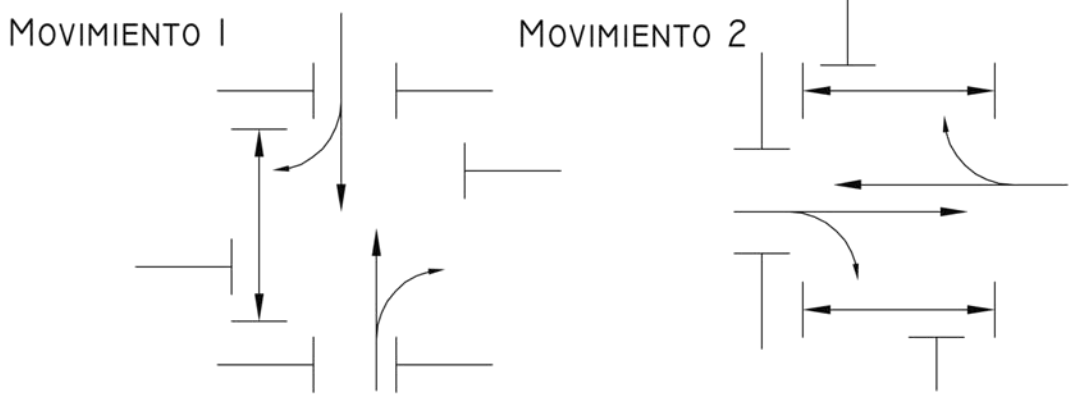


DIAGRAMA DE MOVIMIENTOS



CALZADA NORTE
BOULEVARD

AVENIDA

CALZADA SUR
BOULEVARD

AVENIDA



Ministerio de Transporte
Presidencia de la Nación

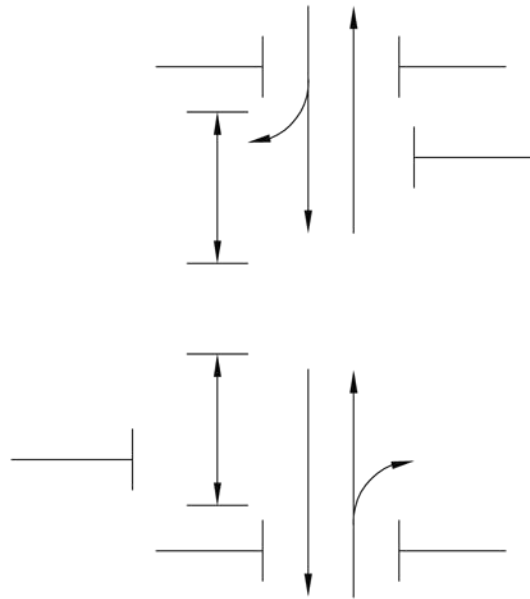
MINISTERIO DE TRANSPORTE
SECRETARIA DE OBRAS

RUBRO: SEÑALIZACIÓN LUMINOSA

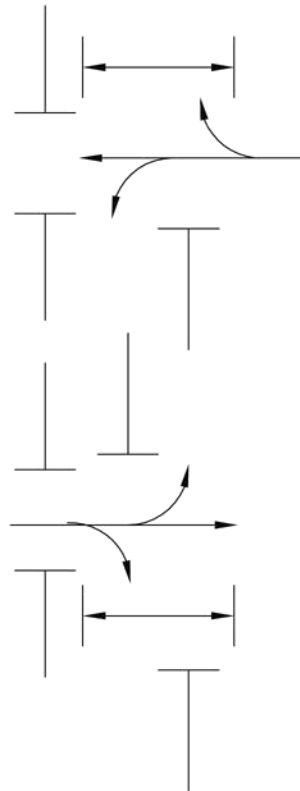
PLANO: PROYECTO DE INSTALACIONES EJEMPLO DE INTERSECCION TIPO 4
CRUCE COMPLEJO

PLANO: S.L. 15-8A

MOVIMIENTO 1



MOVIMIENTO 2



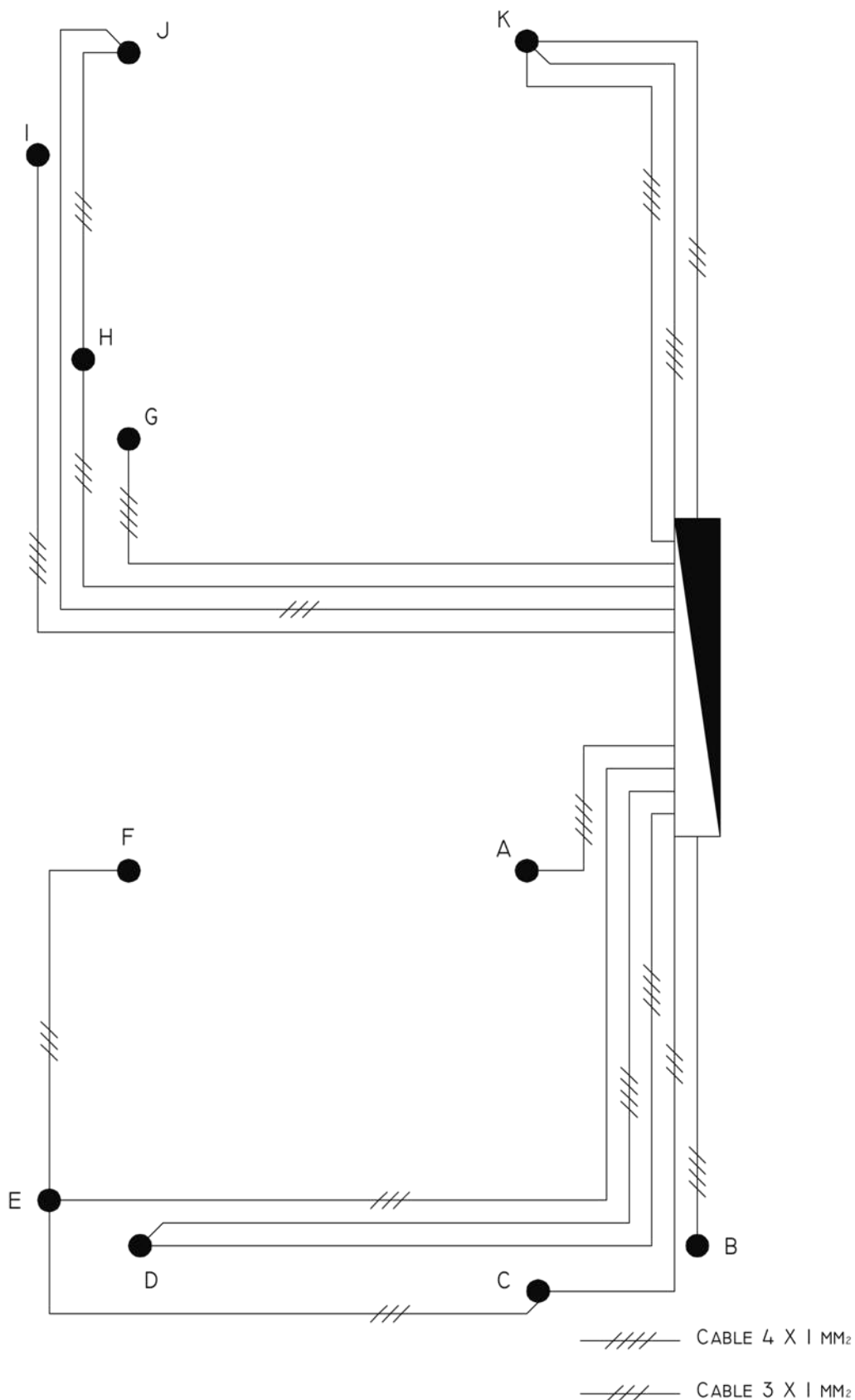
Ministerio de Transporte
Presidencia de la Nación

MINISTERIO DE TRANSPORTE
SECRETARÍA DE OBRAS

RUBRO: SEÑALIZACIÓN LUMINOSA

PLANO: PROYECTO DE INSTALACIONES EJEMPLO DE INTERSECCION TIPO 4
CRUCE COMPLEJO. DIAGRAMA COMPLEJO

PLANO: S.L. 15-8B



Ministerio de Transporte
Presidencia de la Nación

MINISTERIO DE TRANSPORTE
SECRETARÍA DE OBRAS

RUBRO: SEÑALIZACIÓN LUMINOSA

PLANO: PROYECTO DE INSTALACIONES EJEMPLO DE INTERSECCION TIPO 4
CRUCE COMPLEJO ESQUEMA DE CABLEADO

PLANO: S.L. 15-8 C



República Argentina - Poder Ejecutivo Nacional
2019 - Año de la Exportación

Hoja Adicional de Firmas
Plano

Número:

Referencia: Plano I Señalización Luminosa "Rehabilitación y Mantenimiento Vial, de Aceras, de la Red Pluvial y Refugios de Transporte Público en la Región Metropolitana de Buenos Aires"

El documento fue importado por el sistema GEDO con un total de 65 pagina/s.