



# **NORMA TÉCNICA DE TRANSPORTE FERROVIARIO**

## **“REQUISITOS DE MANTENIMIENTO Y SEGURIDAD DE LA VÍA”**



## NORMA TÉCNICA DE TRANSPORTE FERROVIARIO

### “REQUISITOS DE MANTENIMIENTO Y SEGURIDAD DE LA VÍA”

#### ÍNDICE

<b>TÍTULO I - REQUISITOS GENERALES DE MANTENIMIENTO Y SEGURIDAD PARA TODO TIPO DE VÍA .....</b>	<b>6</b>
CAPÍTULO 1 - GENERAL .....	6
CAPÍTULO 2 - CLASIFICACIÓN DE LAS VÍAS .....	8
<i>Artículo 1.- Clasificación por tipo .....</i>	<i>8</i>
<i>Artículo 2.- Clasificación por ubicación geográfica y uso .....</i>	<i>8</i>
CAPÍTULO 3 - RESPONSABLE TÉCNICO DEL ÁREA VÍA Y PERSONAL CALIFICADO .....	8
<i>Artículo 1.- Responsable Técnico del Área de Vía .....</i>	<i>8</i>
<i>Artículo 2.- Personal calificado para actuar en el contexto de las obligaciones emergentes de la presente regulación .....</i>	<i>9</i>
CAPÍTULO 4 - INSPECCIÓN DE LA VÍA .....	9
<i>Artículo 1.- Inspección periódica del estado general de la vía .....</i>	<i>10</i>
<i>Artículo 2.- Inspecciones especiales .....</i>	<i>10</i>
<i>Artículo 3.- Registros de las Inspecciones .....</i>	<i>10</i>
CAPÍTULO 5 - TAREAS DE INSPECCIÓN .....	11
<i>Artículo 1.- Inspección geométrica .....</i>	<i>11</i>
<i>Artículo 2.- Medida de aceleraciones en el material rodante .....</i>	<i>14</i>
<i>Artículo 3.- Recorridos de vigilancia a pie .....</i>	<i>15</i>
<i>Artículo 4.- Recorridos de vigilancia en cabina de tren .....</i>	<i>15</i>
<i>Artículo 5.- Control de los rieles por ultrasonido .....</i>	<i>16</i>
<b>TÍTULO II - ASPECTOS CONSTRUCTIVOS Y DE MANTENIMIENTO GENERALES PARA TODO TIPO DE VÍA</b>	<b>18</b>
CAPÍTULO 1 - APARATOS DE VÍA - ADV .....	18
<i>Artículo 1.- Generalidades .....</i>	<i>18</i>
<i>Artículo 2.- Cambios de vía .....</i>	<i>18</i>
<i>Artículo 3.- Cruzamientos .....</i>	<i>19</i>
<i>Artículo 4.- Contrarrieles de cruzamientos - cotas fundamentales .....</i>	<i>19</i>
<i>Artículo 5.- Trocha en Aparatos de Vía .....</i>	<i>19</i>
CAPÍTULO 2 - LIMITACIONES DE PERALTE Y VELOCIDAD EN CURVAS .....	20
CAPÍTULO 3 - VELOCIDAD SUPERIOR A LA REGLAMENTARIA .....	21
CAPÍTULO 4 - REACONDICIONAMIENTO O RENOVACIÓN DE VÍA BAJO TRÁFICO .....	21
CAPÍTULO 5 - DESAGÜES Y DRENAJES .....	21
CAPÍTULO 6 - ESTADO DE LA VEGETACIÓN .....	22
CAPÍTULO 7 - MATERIALES .....	22
<i>Artículo 1.- Rieles - Defectos en los rieles .....</i>	<i>22</i>
<i>Artículo 2.- Rieles - Desgaste vertical y horizontal admisibles .....</i>	<i>27</i>
<i>Artículo 3.- Fijaciones .....</i>	<i>28</i>
<i>Artículo 4.- Balasto de piedra partida .....</i>	<i>28</i>
CAPÍTULO 8 - JUNTAS DE RIEL – ECLISAS .....	29
<i>Artículo 1.- Nivelación y alineación entre extremos de rieles en juntas .....</i>	<i>30</i>
CAPÍTULO 9 - DURMIENTES .....	30
<i>Artículo 1.- Durmientes de madera .....</i>	<i>30</i>
<i>Artículo 2.- Durmientes de hormigón .....</i>	<i>30</i>



<b>TÍTULO III - REQUISITOS DE SEGURIDAD PARA VÍAS CON DURMIENTES DE MADERA .....</b>	<b>31</b>
CAPÍTULO 1 - CLASIFICACIÓN DE LAS VÍAS POR "CLASE" .....	31
<i>Artículo 1.- Degradar la clasificación de un tramo de vía – reclasificación .....</i>	<i>32</i>
CAPÍTULO 2 - EVALUACIÓN DE LA GEOMETRÍA EN VÍAS CON DURMIENTES DE MADERA .....	32
<i>Artículo 1.- Parámetros geométricos de seguridad .....</i>	<i>32</i>
<i>Artículo 2.- Parámetros geométricos de mantenimiento .....</i>	<i>35</i>
CAPÍTULO 3 - DURMIENTES DE MADERA .....	38
<b>TÍTULO IV - REQUISITOS DE SEGURIDAD PARA LAS VIAS CON DURMIENTES DE HORMIGÓN .....</b>	<b>40</b>
CAPÍTULO 1 - CONSIDERANDOS .....	40
<i>Artículo 1.- Objeto.....</i>	<i>41</i>
<i>Artículo 2.- Condiciones .....</i>	<i>41</i>
CAPÍTULO 2 - EVALUACIÓN DE LA GEOMETRÍA EN VÍAS CON DURMIENTES DE HORMIGÓN .....	41
<i>Artículo 1.- Trocha .....</i>	<i>43</i>
<i>Artículo 2.- Nivel longitudinal .....</i>	<i>47</i>
<i>Artículo 3.- Nivel transversal.....</i>	<i>48</i>
<i>Artículo 4.- Alineación.....</i>	<i>49</i>
<i>Artículo 5.- Alabeo .....</i>	<i>50</i>
CAPÍTULO 3 - DURMIENTES DE HORMIGÓN MONOBLOQUE PRETENSADOS .....	51
<i>Artículo 1.- Tipos de daños en los durmientes de hormigón monobloque pretensados .....</i>	<i>51</i>
<i>Artículo 2.- Grado del daño – prioridades de recambio .....</i>	<i>51</i>
<b>ANEXO I - RECOMENDACIONES.....</b>	<b>1</b>
CAPÍTULO 1 - RECOMENDACIONES AL TÍTULO I -CAPÍTULO 4 - INSPECCIÓN DE LA VÍA .....	1
<i>Artículo 1.- Inspección periódica del estado general de la vía .....</i>	<i>1</i>
CAPÍTULO 2 - RECOMENDACIONES AL TÍTULO I -CAPÍTULO 5 - TAREAS DE INSPECCIÓN .....	1
<i>Artículo 1.- Inspección geométrica .....</i>	<i>1</i>
<i>Artículo 2.- Medida de aceleraciones en el material rodante.....</i>	<i>2</i>
<i>Artículo 3.- Recorridos de vigilancia a pie – verificación de los materiales de vía .....</i>	<i>2</i>
<i>Artículo 4.- Recorridos de vigilancia en cabina de tren.....</i>	<i>3</i>
<i>Artículo 5.- Control de los rieles por ultrasonido.....</i>	<i>3</i>
<i>Artículo 6.- Recomendaciones para el Control del estado de la superficie de rodadura de los rieles..</i>	<i>3</i>
<i>Artículo 7.- Inspección de cambios y cruzamientos .....</i>	<i>3</i>
<b>ANEXO II - APÉNDICE DOCUMENTAL.....</b>	<b>1</b>
<b>ANEXO III - GLOSARIO .....</b>	<b>1</b>
CAPÍTULO 1 - PARÁMETROS GEOMÉTRICOS PRINCIPALES DE VÍA.....	1
<i>Artículo 1.- Descripción del sistema de coordenadas de vía .....</i>	<i>1</i>
CAPÍTULO 2 - DEFINICIONES .....	1
<i>Artículo 1.- Trocha .....</i>	<i>1</i>
<i>Artículo 2.- Nivelación Longitudinal.....</i>	<i>3</i>
<i>Artículo 3.- Nivelación transversal.....</i>	<i>3</i>
<i>Artículo 4.- Alineación.....</i>	<i>4</i>
<i>Artículo 5.- Alabeo .....</i>	<i>4</i>
<b>ANEXO IV - INFORMATIVO - CARACTERIZACIÓN DE LA CALIDAD DE LA GEOMETRÍA DE LA VÍA .....</b>	<b>1</b>
CAPÍTULO 1 - GENERALIDADES .....	1
CAPÍTULO 2 - EVALUACIÓN DE LA CALIDAD DE LA GEOMETRÍA DE LA VÍA .....	1
<i>Artículo 1.- Desviación Estándar (SD) .....</i>	<i>1</i>



---

<i>Artículo 2.- Combinación de varios parámetros .....</i>	<i>2</i>
<b>CAPÍTULO 3 - CLASES DE CALIDAD DE LA GEOMETRÍA DE LA VÍA.....</b>	<b>3</b>
<i>Artículo 1.- Generalidades .....</i>	<i>3</i>
<i>Artículo 2.- Descripción de clases de calidad de la vía (TQC) .....</i>	<i>3</i>
<i>Artículo 3.- Asignación de TQC.....</i>	<i>5</i>
<i>Artículo 4.- Aplicación posible de las clases de calidad de la vía TQC.....</i>	<i>5</i>



## ÍNDICE DE TABLAS

TABLA 1 PERIODICIDAD DE LA INSPECCIÓN GEOMÉTRICA DE VÍAS CON DURMIENTES DE MADERA .....	12
TABLA 2 DIÁMETRO DE LAS RUEDAS SEGÚN TROCHA.....	13
TABLA 3 PERIODICIDAD DE PROSPECCIÓN CON EL VEHÍCULO DE REGISTRO CONTINUO DE VÍA, EN VÍAS CON DURMIENTES DE HORMIGÓN.....	13
TABLA 4 VALORES UMBRAL PARA VÍAS CON DURMIENTES DE HORMIGÓN (SEGÚN NORMA UIC 513 Y 518).....	14
TABLA 5 VALORES UMBRAL PARA VÍAS CON DURMIENTES DE MADERA (SEGÚN NORMA <i>FEDERAL RAILROAD ADMINISTRATION – FRA 49 CFR PARTS 213 AND 238</i> ).....	14
TABLA 6 PERIODICIDAD DE LOS RECORRIDOS DE VIGILANCIA A PIE.....	15
TABLA 7 COTAS FUNDAMENTALES CONTRARRIELES.....	19
TABLA 8 TROCHA EN ADV .....	19
TABLA 9 PLANILLA DE DEFECTOS EN RIELES - DESCRIPCIÓN DE DEFECTOS - MEDIDAS A ADOPTAR.....	24
TABLA 10 PLANILLA DE DEFECTOS EN RIELES - DESCRIPCIÓN DE DEFECTOS - MEDIDAS A ADOPTAR.....	25
TABLA 11 MEDIDAS PRECAUTORIAS Y CORRECTIVAS A ADOPTAR .....	26
TABLA 12 DESGASTES LÍMITE EN RIELES .....	27
TABLA 13 TOLERANCIAS QUE APLICAN AL BALASTO DE PIEDRA.....	29
TABLA 14 DESIGUALDAD DE NIVEL EN EXTREMOS DE RIEL .....	30
TABLA 15 “VELOCIDAD MÁXIMA DE LA VÍA EN FUNCIÓN DE LA CLASE PARA TROCHAS ANCHA Y MEDIA” .....	31
TABLA 16 “VELOCIDAD MÁXIMA DE LA VÍA EN FUNCIÓN DE LA CLASE PARA TROCHA ANGOSTA” .....	31
TABLA 17 LÍMITES ABSOLUTOS DE SEGURIDAD PARA TROCHA ANCHA.....	33
TABLA 18 LÍMITES ABSOLUTOS DE SEGURIDAD PARA TROCHA MEDIA.....	33
TABLA 19 LÍMITES ABSOLUTOS DE SEGURIDAD PARA TROCHA ANGOSTA.....	34
TABLA 20 PARÁMETROS GEOMÉTRICOS DE MANTENIMIENTO PARA TROCHA ANCHA.....	36
TABLA 21 PARÁMETROS GEOMÉTRICOS DE MANTENIMIENTO PARA TROCHA MEDIA.....	36
TABLA 22 PARÁMETROS GEOMÉTRICOS DE MANTENIMIENTO PARA TROCHA ANGOSTA.....	37
TABLA 23 DESIGUALDAD DE NIVELES Y ALINEACIÓN ENTRE EXTREMOS DE RIELES EN JUNTAS.....	37
TABLA 24 CANTIDADES MÍNIMAS DE DURMIENTES EN BUEN ESTADO POR TRAMO DE 12 METROS.....	38
TABLA 25 VALORES DE “A” Y “B” PARA DURMIENTES EN JUNTAS.....	39
TABLA 26 VÍAS CON TRENES DE PASAJEROS - TROCHA NOMINAL 1435 MM Y 1676 MM .....	43
TABLA 27 VÍAS CON TRENES DE PASAJEROS - TROCHA NOMINAL 1000 MM .....	44
TABLA 28 VÍAS CON TRENES DE CARGA - TROCHA NOMINAL 1435 MM Y 1676 MM.....	45
TABLA 29 VÍAS CON TRENES DE CARGA - TROCHA NOMINAL 1000 MM.....	46
TABLA 30 VÍAS CON TRENES DE PASAJEROS.....	47
TABLA 31 VÍAS CON TRENES DE CARGA .....	47
TABLA 32 VÍAS CON TRENES DE PASAJEROS.....	48
TABLA 33 VÍAS CON TRENES DE CARGA .....	48
TABLA 34 VÍAS CON TRENES DE PASAJEROS.....	49
TABLA 35 VÍAS CON TRENES DE CARGA .....	49
TABLA 36 VÍAS CON TRENES DE PASAJEROS.....	50
TABLA 37 VÍAS CON TRENES DE CARGA .....	50
TABLA 38 PERIODICIDAD DE LA INSPECCIÓN GEOMÉTRICA DE VÍAS CON DURMIENTES DE MADERA .....	1
TABLA 39 PERIODICIDAD DE PROSPECCIÓN CON EL VEHÍCULO DE REGISTRO CONTINUO DE VÍA, EN VÍAS CON DURMIENTES DE HORMIGÓN.....	2
TABLA 40 EVALUACIÓN DE CALIDAD DE LA GEOMETRÍA DE LA VÍA.....	2
TABLA 41 MODELO A COMPLETAR PARA CADA PARÁMETRO. DESVIACIÓN TÍPICA.....	5
TABLA 42 RELEVANCIA DEL MÉTODO DE ASIGNACIÓN PARA LA APLICACIÓN DE LA CLASE DE CALIDAD DE LAS VÍAS TQC.....	6



## NORMA TÉCNICA DE TRANSPORTE FERROVIARIO

### “REQUISITOS DE MANTENIMIENTO Y SEGURIDAD DE LA VÍA”

#### TÍTULO I - REQUISITOS GENERALES DE MANTENIMIENTO Y SEGURIDAD PARA TODO TIPO DE VÍA

##### Capítulo 1 - General

Las condiciones que la presente regulación determina, de manera alguna eximen a los ferrocarriles del cumplimiento de los deberes que les resulten propios en la materia, en particular el establecido en el artículo 5º, inciso 1º, de la Ley General de Ferrocarriles Nacionales N° 2873 (texto según Ley N° 22.647) que prescribe que: “son deberes de toda empresa o dirección de ferrocarril, desde que se abre la línea al servicio público, mantener siempre la vía férrea en buen estado de modo que pueda ser recorrida sin peligro por los trenes y cuidar, por consiguiente, de la inmediata reparación de todos los deterioros que sufriese y de la remoción de todos los obstáculos que impidieren al uso regular de la vía, debiendo entenderse la misma prescripción respecto de los almacenes, depósitos y demás accesorios.”

Esta norma no contempla los procedimientos de construcción ni de renovación de vías, ni calidad y características de los materiales empleados en la misma.

El cumplimiento de la presente regulación de ningún modo implica dar por entendido que las condiciones de marcha resultantes puedan ser consideradas aptas para garantizar el confort de los pasajeros y/o la integridad de ciertos productos o mercaderías. Igual reserva corresponde respecto a la carga por eje aplicada a la vía, en particular en aquellos casos en que la capacidad de soporte resulte excedida conduciendo a deformaciones capaces de inducir estados de fatiga acelerada o deformaciones plásticas del riel.

Los requerimientos de mínima que se establecen en esta normativa están referenciados a las condiciones que deben reunir los distintos parámetros considerados en forma aislada. Debe tenerse presente que los parámetros geométricos pueden presentar combinaciones tales, que aun no excediéndose ninguno de ellos de sus valores regulados de forma aislada, pueden crear condiciones que resulten incompatibles para garantizar las condiciones de seguridad necesarias, motivo por el cual es necesario aplicar soluciones a establecer en sitio por los representantes técnicos de los ferrocarriles a fin de cumplir en debida forma los deberes establecidos por el Artículo 5º de la Ley N° 2873.

Los parámetros considerados en esta regulación fueron establecidos sobre la base que los ferrocarriles mantienen en forma adecuada la infraestructura, mediante el empleo de materiales de primera calidad, sujetos a la normativa vigente y recibidos mediante métodos de control adecuados que garanticen sus características y su comportamiento en servicio, y que los



trabajos son ejecutados siguiendo las reglas del arte aplicables a esta rama de la ingeniería, por personal que cuente con los conocimientos y experiencia suficiente para tales fines.

Lo expresado en los párrafos anteriores debe ser cuidadosamente considerado por el ferrocarril cuando establezca sus programas de trabajo, sus condiciones de explotación, sus métodos y procedimientos de control y en general cuando defina las características del servicio a prestar y las condiciones de uso y mantenimiento de la infraestructura.

Sin perjuicio de lo expresado, si la Autoridad de Control después de analizar un determinado sector de vía inspeccionado, considera que pese a estar los parámetros individuales en los límites fijados por la presente regulación, la combinación de efectos creará una situación potencialmente insegura, podrá ordenar su normalización mediante comunicación escrita, estableciendo que el ferrocarril deberá encarar acciones correctivas apropiadas y dentro de los plazos que le fueren fijados. En dicha comunicación escrita deberán constar los argumentos técnicos que justifiquen la orden.

De acuerdo a lo establecido en el Artículo 5º de la Ley N° 2873, cuando el ferrocarril sepa o tenga noticia que la vía bajo su jurisdicción, en forma total o parcial, no cumple con las condiciones de seguridad establecidas, deberá:

- A. Detener la operación sobre dicha vía, hasta tanto se restablezcan las condiciones de seguridad.
- B. Llevar la vía a las condiciones reglamentadas.
- C. Degradar la Clase o Velocidad máxima de la vía, conforme se indica más adelante en TÍTULO III -Capítulo 1 -Artículo 1.- o bien en el TÍTULO IV -Capítulo 2 - respectivamente.

En todos los casos los ferrocarriles deberán comunicar de forma inmediata a la Autoridad de Control la eventual detención de las operaciones, informando sus causas y las medidas previstas a adoptar para reanudar la operación, indicando además el tiempo estimado que demandarán las acciones necesarias para restituir a las condiciones reglamentadas.

La presente regulación establece para las vías con durmientes de hormigón el método de mantenimiento según estado, mientras que para las vías con durmientes de madera no se establece ningún método en particular, el ferrocarril informará el método adoptado a la Autoridad de Control. Sin perjuicio de lo anterior, los parámetros geométricos que figuran en esta regulación deberán ser respetados en todo momento, indistintamente del tipo de mantenimiento que realice el ferrocarril.

La Norma Técnica de Vía y Obra - NTVO N°5 de Ferrocarril Argentinos podrá ser tenida como referencia para todo aquello no especificado en la presente, con la salvedad del Capítulo 3 de la misma que establece la metodología del mantenimiento cíclico, el cual podrá ser aplicado de manera opcional en vías con durmientes de madera.

El ferrocarril deberá presentar a la Autoridad de Control los programas de mantenimiento, para luego realizar su seguimiento y control.



## Capítulo 2 - Clasificación de las vías

### Artículo 1.- Clasificación por tipo

- A. Vía Principal. Son las vías que interconectan estaciones. Se incluyen además las vías “segunda” y toda otra vía vinculada con la operación y seguridad de la vía principal, según la forma de una estación clásica; para otras configuraciones y casos particulares será determinado en cada caso a proposición de los ferrocarriles, con sus fundamentos, mediante acto dispositivo de la Autoridad de Control.
- B. Vías de Playa. Serán consideradas solamente aquellas vías pertenecientes a los cuadros de estación o patio de maniobras, siempre que estén sometidas a un tráfico intensivo, no incluidas como “vías principales”.
- C. Vías exceptuadas. Vías de playa o de patio de maniobras no incluidas en B, y/o vías sin operación o con operación a la demanda, y/o que por su naturaleza, uso, ubicación u otras circunstancias, a propuesta fundada de los ferrocarriles, la Autoridad de Control mediante acto dispositivo incluya en tal denominación exceptuándolas de la obligación de encuadrarse dentro de las prescripciones de la presente regulación. Tales vías se hallarán identificadas explícitamente en el itinerario de servicio. En estas vías no podrán circular trenes de pasajeros; los trenes de carga no podrán exceder las velocidades previstas para la Clase I, ni se podrán transportar mercancías ni residuos peligrosos. La utilización de tales vías sólo se permitirá previa inspección y bajo el control, durante su utilización, de personas calificadas conforme al Capítulo 3 - de la presente norma. La Autoridad de Control podrá establecer, además, otras condiciones.

### Artículo 2.- Clasificación por ubicación geográfica y uso

A los efectos de la realización de inspecciones y la aplicación de la presente regulación, las vías principales de cada ferrocarril serán divididas en: “zonas” y “tramos”.

Cada ferrocarril establecerá zonas, delimitadas por nodos. Las zonas a su vez se dividirán en tramos, asociados a aspectos técnicos u operativos existentes.

Para la definición explícita de las zonas y tramos, cada ferrocarril informará a la Autoridad de Control la zonificación y clasificación de las vías bajo su área de influencia, con los fundamentos respectivos.

## Capítulo 3 - Responsable Técnico del Área Vía y personal calificado

### Artículo 1.- Responsable Técnico del Área de Vía

Cada ferrocarril designará como mínimo a una persona calificada (con título profesional con las incumbencias adecuadas) para actuar como Responsable Técnico del Área de Vía.

El Responsable Técnico deberá:





- A. Establecer las prestaciones máximas aplicables a la circulación de trenes en función del estado de la vía, sus características y la presencia de factores que hagan a dicha determinación.
- B. Supervisar y controlar el cumplimiento de las regulaciones aplicables a la vía.
- C. Supervisar la calidad y características de los materiales e insumos incorporados a la vía.
- D. Determinar los procedimientos, técnicas y oportunidad de los trabajos a realizar en la vía para asegurar el mantenimiento de las condiciones de seguridad, frente a las prestaciones autorizadas para uso de la misma, controlar su cumplimiento, adoptando en tiempo oportuno las rectificaciones que correspondan.
- E. Supervisar y controlar la actuación y procedimientos empleados por los supervisores de renovación, mantenimiento e inspección de vía.

#### **Artículo 2.- Personal calificado para actuar en el contexto de las obligaciones emergentes de la presente regulación**

Las características de la explotación ferroviaria, la naturaleza de los trabajos necesarios para mantener en debida forma la vía y sus accesorios, el comprender y aplicar en forma correcta las regulaciones y procedimientos de seguridad, como asimismo prevenir, corregir, e investigar las causas y efectos de accidentes vinculados con dicha explotación, requiere de personal técnico calificado y con suficiente experiencia en su materia específica.

#### **Capítulo 4 - Inspección de la vía**

Las inspecciones que se establecen en la presente norma, forman parte de los deberes previstos en el Artículo 5º de la Ley N° 2.873 y/o contratos de concesión para todo ferrocarril, a los efectos de mantener siempre las vías en buen estado de modo que puedan ser recorridas sin peligro por los trenes.

Las inspecciones de la presente regulación establecen un piso mínimo de control que aplicado en condiciones normales de explotación permiten tomar en tiempo oportuno las medidas preventivas y/o correctivas necesarias para dar debido cumplimiento a las obligaciones de las empresas ferroviarias.

La presencia de condiciones de explotación y mantenimiento desventajosas (calidad y cantidad insuficiente de los insumos y mano de obra empleados en el mantenimiento y reparación, cumplimiento insuficiente de frecuencia, profundidad y forma del mantenimiento y renovación de componentes de la vía y sus accesorios, uso más allá de las capacidades portantes del sistema y factores exógenos tales como los derivados del clima, la acción de terceros, etc.), establecen en el ferrocarril la obligación de ajustar para cada caso particular la frecuencia, la profundidad y el alcance de los controles a su cargo, de modo de cumplimentar en debida forma las condiciones de seguridad necesarias.

Será responsabilidad del ferrocarril verificar y asegurar el cumplimiento de las condiciones mínimas de seguridad establecidas en la presente normativa en todo momento. Con este fin, el ferrocarril (ente que tiene a su cargo la administración y mantenimiento de la infraestructura) deberá realizar la inspección periódica del estado general de la vía y las inspecciones especiales



que sean necesarias, con el objetivo de asegurar las siguientes condiciones mínimas de seguridad:

- a. Verificar el cumplimiento de la presente regulación.
- b. Verificar la inexistencia de condiciones de inseguridad.
- c. Aplicar de inmediato los remedios y/o medidas correctivas que hagan cesar el incumplimiento y/o las condiciones de inseguridad.

#### **Artículo 1.- Inspección periódica del estado general de la vía**

Con el objeto de verificar el estado general de la vía se distinguen las siguientes tareas de inspección que deben llevarse a cabo utilizando los medios y recursos necesarios:

- A. Inspección geométrica.
- B. Medida de aceleraciones.
- C. Recorridos de vigilancia a pie - Verificación de los materiales de la vía.
- D. Recorridos de vigilancia en cabina de tren.
- E. Control ultrasónico de los rieles.

#### **Artículo 2.- Inspecciones especiales**

En el caso de incendios, inundaciones, tormentas graves, altas temperaturas, accidentes, u otros sucesos que puedan dañar o afectar la estructura de la vía, sus accesorios y su continuidad, deben ser efectuadas inspecciones especiales, tan pronto como sea posible después del evento y antes que circulen trenes por el sector.

Estas inspecciones especiales considerarán todas las tareas de vigilancia contempladas en el artículo anterior, más aquellas que considere el Responsable Técnico del Área de Vías, como ser estudios de suelos, etc.

#### **Artículo 3.- Registros de las Inspecciones**

- A. Cada ferrocarril mantendrá un registro de cada inspección llevada a cabo sobre la vía de acuerdo a lo establecido en la presente regulación.
- B. Cada registro de inspección deberá ser confeccionado en el día que fue hecha la inspección y firmado por la persona que la haya efectuado. Los registros deberán especificar la vía inspeccionada, fecha de la inspección, ubicación y naturaleza de cualquier defecto significativo hallado y en su caso las acciones tomadas por la persona que efectúa la inspección. El ferrocarril retendrá al menos una copia de cada registro en la jefatura zonal por, como mínimo, cinco años después de la inspección cubierta por el registro.
- C. Con al menos una copia de cada registro de las inspecciones se constituirán libros de registro de inspecciones correspondientes a cada zona según la organización que adopte cada ferrocarril. El Responsable Técnico del Área de



Vía deberá dejar constancia de su toma de conocimiento de cada libro de registro de inspecciones a intervalos no superiores a tres meses.

- D. Además de los archivos en la jefatura zonal, habrá un archivo adicional, que comprenda a la totalidad del ferrocarril, en las oficinas que por imperio del Artículo 27 de la Ley Nº 2.873 deben tener en la Capital Federal. Todo ferrocarril deberá tomar los recaudos necesarios de manera tal que esos registros sean puestos a disposición de los inspectores de la Autoridad de Control a simple requerimiento de éstos y en forma inmediata, como así también para que éstos obtengan copias debidamente autenticadas por persona designada específicamente al efecto por el representante legal del ferrocarril.
- E. Estos documentos deben estar archivados en forma tal que contando con un índice temático y de fechas permita su rápida ubicación. Se admiten archivos digitales con tal que haya un respaldo en papel y que una persona designada específicamente al efecto por el representante legal del ferrocarril certifique que la información obrante en el archivo digital es copia fiel de la información obrante en papel.
- F. Periódicamente con intervalos no inferiores a tres años cada ferrocarril podrá solicitar a la Autoridad de Control el dar de baja informes que a su juicio no resulten de interés; la Autoridad de Control resolverá de acuerdo a su juicio, comunicando dicha decisión.

## Capítulo 5 - Tareas de inspección

Estas tareas forman parte de las inspecciones citadas en el capítulo anterior.

Se trata de las inspecciones mínimas necesarias.

### Artículo 1.- Inspección geométrica

Esta inspección se debe realizar en forma cíclica con una periodicidad variable en función de las condiciones de explotación de la vía. La forma de calcular la periodicidad varía según si la vía está construida con durmientes de madera o de hormigón.

En la presente norma se considera que dos inspecciones consecutivas son distintas cuando media al menos un mes calendario de intervalo entre ellas.

La inspección geométrica deberá registrar al menos los siguientes parámetros:

1. Trocha.
2. Peralte.
3. Alineación en planta.
4. Nivelación longitudinal.
5. Alabeo.
6. Galibo de vía.



7. Radio de curva.
8. Sistema de fijaciones.
9. Posicionamiento de defectos mediante GPS.

Para el caso de infraestructuras de vía constituidas con durmientes de madera, se utilizará la siguiente tabla para determinar la periodicidad de las inspecciones, la cual dependerá de la clase de vía. En caso de contar con un equipo de registro continuo de la vía se realizará el registro de la longitud total de las vías. En caso de no contar con el mencionado equipo se realizarán las inspecciones geométricas de forma manual, según el siguiente criterio: de cada zona homogénea se tomarán mediciones, a razón de un hectómetro por kilómetro. Este hectómetro deberá reflejar el estado medio de la vía y será elegido discriminando tramos en curva de tramo en recta. Las mediciones dentro del hectómetro deben ser cada 3 metros.

**Tabla 1 Periodicidad de la inspección geométrica de vías con durmientes de madera**

Clase de Vía	Tipo de Vía	Ciclos de inspección geométricas
IV a VI	Vía de corrida	4 años
III	Vía de corrida	6 años
I a II	Vía de corrida	8 años

Para el caso de infraestructuras de vía constituidas con durmientes de hormigón, se deberán medir todos los parámetros geométricos bajo carga, con una carga aplicada en el punto de medición del riel equivalente a una carga vertical mínima de 10 toneladas por eje. Si la vía es medida sin carga, para determinar el cumplimiento de los requisitos de esta Norma, al valor medido debe adicionarse el movimiento del riel al aplicarse la carga.

Asimismo, conforme lo indicado en el TÍTULO IV -, deberá realizarse el registro continuo de todos los tramos de vía con durmientes de hormigón. El registro continuo de la vía implica tomar al menos cada uno de los parámetros geométricos de la vía cada 25 cm.

Para determinar la periodicidad con que debe ser inspeccionado cierto tramo de vía con durmientes de hormigón, debe primeramente calcularse la carga ficticia que circula sobre el mismo mediante la siguiente fórmula, semejante a la que se define en la Norma Técnica de Vía y Obra - NTVO N° 1 pero extrapolada a un año calendario.

$$TB = 365 \times \left[ T_v \times \frac{V}{100} + T_m \times \frac{Pe}{18D} \right]$$



Siendo:

TB = Carga ficticia en millones de toneladas brutas remolcadas anuales.

Tv = Es la carga real del tráfico de pasajeros, medido en toneladas brutas remolcadas diarias del día hábil representativo de la mayor carga.

V = Es la velocidad máxima (en km/h) admisible del o de los trenes más rápidos (con exclusión de los coches motor); el factor  $(V/100)$  será tomado igual a uno para valores de  $V \leq 100$  km/h.

Tm = Es la carga real del tráfico de cargas, medido en toneladas brutas remolcadas diarias del día representativo de la mayor carga.

Pe = Es el peso máximo del eje equipado, con ruedas de diámetro D (en toneladas).

D = Es el diámetro (en m) mínimo de las ruedas de los vagones preponderantes, que circulan sobre la Línea.

**Tabla 2 Diámetro de las ruedas según trocha.**

	Trocha (mm)		
	1676	1435	1000
Diámetro de la rueda	0.94 m	0.94 m	0.68 m

Ingresando en la siguiente tabla con el valor calculado de la carga ficticia TB y la velocidad máxima del tramo, se obtendrá la periodicidad de inspección de cada tramo de vía con durmientes de hormigón. En caso de obtenerse resultados diferentes con TB y la Velocidad máxima, se adoptará la menor periodicidad o mayor frecuencia de inspecciones.

**Tabla 3 Periodicidad de prospección con el vehículo de registro continuo de vía, en vías con durmientes de hormigón.**

Periodicidad	TB	Velocidad máxima
6 - 7 meses	TB > 15 MT	V > 160 km/h
9 - 10 meses	10 MT < TB ≤ 15 MT	120 km/h < V ≤ 160 km/h
13 - 14 meses	5 MT < TB ≤ 10 MT	100 km/h < V ≤ 120 km/h
18 meses	TB ≤ 5 MT	V ≤ 100 km/h

Siendo:

MT: millones de toneladas brutas remolcadas.

V: velocidad en km/h.

## Artículo 2.- Medida de aceleraciones en el material rodante

Los acelerómetros deberán estar instalados en formaciones de pasajeros que circulen por la vía, debiendo hacer un análisis de resultados obtenidos al menos una vez por año.

La vía debe mantenerse en condiciones tales que el material rodante, supuesto que esté en condiciones aptas para circular, conforme a la normativa relativa al material rodante, moviéndose a la velocidad permitida respete las aceleraciones indicadas en esta norma.

Se deben realizar registros directamente a bordo de trenes de pasajeros mediante el uso de acelerómetros portátiles cuya especificación técnica de instalación será determinada por la Autoridad de Control.

Estas mediciones tienen como finalidad detectar defectos de forma complementaria y subordinada a las inspecciones geométricas y en los períodos de tiempo entre sucesivas inspecciones (según lo dicho en TÍTULO I -Capítulo 4 -Artículo 1.-). En consecuencia son válidas y aplicables las reparaciones a ejecutar según los límites de Intervención, tal como se los detalla en los Títulos sobre “REQUISITOS DE SEGURIDAD PARA VÍAS CON DURMIENTES DE MADERA” y “REQUISITOS DE SEGURIDAD PARA LAS VIAS CON DURMIENTES DE HORMIGÓN”.

Para el cálculo de los valores de aceleración se deberán respetar los lineamientos de las normas o códigos indicados en cada caso. Los dos tipos de infraestructura manejan formas de cálculo similares, pero con distintos métodos de filtrado y sus *triggers* correspondientes.

**Tabla 4 Valores umbral para vías con durmientes de Hormigón (según norma UIC 513 y 518)**

Valores umbral para vías con durmientes de Hormigón		
Cabina Lateral	Cabina Vertical	Bogie Lateral
$\ddot{y}_q^* = 2,5 \text{ m/s}^2$	$\ddot{z}_q^* = 2,5 \text{ m/s}^2$	$\ddot{y}^+ = 12 - \frac{Mb}{5}$
$\ddot{y}_s^* = 5 \text{ m/s}^2$	$\ddot{z}_s^* = 5 \text{ m/s}^2$	

Nota: el subíndice “q” (*quality*) indica límite de calidad o confort, el subíndice “s” (*safety*) indica límite de seguridad, el eje “y” es horizontal y perpendicular a la vía, el eje “z” es vertical al plano de rodadura y Mb es la masa del bogie en ton, según los lineamientos de las normas UIC 513 y 518 (*Union Internationale des Chemins de fer*).

**Tabla 5 Valores umbral para vías con durmientes de madera (según norma *Federal Railroad Administration – FRA 49 CFR Parts 213 and 238*)**

Valores umbral para vías con durmientes de Madera		
Cabina Lateral	Cabina Vertical	Bogie Lateral
$\ddot{y}_{p2p}^* = 6,5 \text{ m/s}^2$	$\ddot{z}_{p2p}^* = 10 \text{ m/s}^2$	$\ddot{y}_{rms}^+ = 3 \text{ m/s}^2$
$\ddot{y}_{rms}^* = 1 \text{ m/s}^2$	$\ddot{z}_{rms}^* = 2,5 \text{ m/s}^2$	



Nota: El subíndice “p2p” indica “pico a pico”, el subíndice “rms” indica valor cuadrático medio, el eje “y” es horizontal y perpendicular a la vía y el eje “z” es vertical al plano de rodadura, conforme a la normativa de la *Federal Railroad Administration* – FRA de los EEUU de América.

### Artículo 3.- Recorridos de vigilancia a pie

El personal que realice los recorridos de vigilancia a pie, consignará los defectos detectados en la vía en el correspondiente “Parte diario de Patrullero de Vía”, detallando su localización y observaciones que sean necesarias para su identificación. Los mencionados partes diarios deberán ser elevados cada día al Responsable Técnico del Área Vía o a quien éste designe, a los efectos de coordinar las tareas de corrección.

Durante estos recorridos también se verificarán los materiales de la vía. Los informes realizados por los patrulleros, inspectores o los responsables de las recorridas a pie, deben servir para programar la sustitución de los materiales defectuosos en la vía. El Responsable del Área de Vía debe identificar las causas originarias de los defectos y los trabajos necesarios para eliminar dichas causas.

En estos recorridos se deberá verificar las luces de dilatación, por lo tanto será necesario contar con termómetros de riel.

Los recorridos de vigilancia a pie deberán realizarse con la periodicidad que se indica en la siguiente tabla. Dichas periodicidades son de carácter mandatorio.

**Tabla 6 Periodicidad de los recorridos de vigilancia a pie.**

Periodicidad	Vía con tráfico TB	Velocidad máxima
Semanal	TB > 15 MT	V > 160 km/h
Quincenal	10 MT < TB ≤ 15 MT	120 km/h < V ≤ 160 km/h
Mensual	5 MT < TB ≤ 10 MT	100 km/h < V ≤ 120 km/h
Trimestral	TB ≤ 5 MT	V ≤ 100 km/h

### Artículo 4.- Recorridos de vigilancia en cabina de tren

Serán efectuados por personal de mantenimiento del Área Vía (personal del responsable de la infraestructura), con periodicidad mensual o menor en caso de degradación acelerada de la vía por incidencias externas al ferrocarril.

Estos recorridos pueden ser realizados en cabinas de locomotoras, trenes diésel o de trenes eléctricos o bien en zorras autopropulsadas, autovías, camiones de vía o vehículos viales con dispositivos que les permitan circular sobre ruedas ferroviarias (bi-viales).



Las Áreas de Transporte o Tráfico de cada operadora ferroviaria, deberán autorizar de manera escrita al personal afectado a estos recorridos a ingresar a la cabina de tren, exclusivamente con los fines citados en la presente norma. Los responsables del Área de Transporte deberán evaluar la forma en que se dispondrá el personal del Área Vía en las cabinas, de forma de no afectar la seguridad de la conducción, considerando que el personal del Área Vía deberá en lo posible poder tener contacto visual directo con la vía. Todo personal de conducción de trenes deberá ser notificado del contenido de éste Artículo.

En el curso de estos recorridos se deberá apreciar, de forma más detallada, la comodidad y la seguridad de la marcha del tren, localizando aquellos puntos donde se produzcan reacciones anormales en los vehículos y anotando su localización en la correspondiente a la Planilla denominada "Parte diario de Patrullero de Vía" que se encuentra en el Apéndice Documental del presente Anexo, con objeto de determinar su motivo posteriormente.

Efectuado el recorrido se procederá a examinar estos puntos sobre la vía, las conclusiones de este examen se anotarán en el citado Parte e informadas al responsable del Área de Vía.

#### **Artículo 5.- Control de los rieles por ultrasonido**

El control está destinado a determinar los defectos internos de los rieles en toda su longitud y de las soldaduras. Se debe realizar mediante el empleo del vehículo de registro de vía o equipo manual.

El técnico responsable de la prospección le entregará al Responsable Técnico del Área de Vía un informe de auscultación con la localización de los defectos detectados, además deberá dejar marcado con pintura en el alma del riel la ubicación de los mismos para su posterior seguimiento y normalización en caso de corresponder.

- A. El personal técnico calificado responsable de llevar a cabo los ensayos de ultrasonido, debe contar con una calificación Nivel 2, conforme las disposiciones de la Norma Técnica ISO 9712 y/o aquella que las remplace en el futuro.
- B. Deberá efectuarse un examen de defectos internos de los rieles por ultrasonido, como mínimo una vez por cada 3 años, en todos los rieles ya sean de vías armadas eclisadas (vías con juntas) o vías soldadas continuas (vías con rieles largos soldados) con cualquier tipo de durmiente, sobre las que circulen trenes a más de 40 km/h (vías clase IV, V y VI donde circulen trenes de carga solamente y vías de clase III, IV, V y VI donde circulen trenes de pasajeros).
- C. En el caso de rieles nuevos de vías renovadas, si previo a su la instalación o dentro de los seis meses siguientes, son controlados con métodos inductivos o ultrasónicos sobre su longitud total y todos los defectos son removidos, el próximo examen continuo de defectos internos podrá ser efectuado hasta dentro de 5 años o 25 millones de toneladas brutas circuladas después de su habilitación al servicio, siempre y cuando también se hubieran controlado por éste método las uniones soldadas.
- D. En vías colocadas sobre viaductos, puentes y alcantarillas o sobre terraplenes elevados o lugares donde el nivel de la vía resulte con una elevación de 3,00 metros o más respecto de un plano adyacente (nivel del terreno circundante) y un desplazamiento de los vehículos fuera de la vía condujera al riesgo de un accidente de cierta significación





(3,00 metros tomados entre el plano de rodadura de los rieles y el punto más bajo del plano de comparación adyacente o base de terraplén) la inspección ultrasónica para detectar defectos internos en los rieles será efectuada una vez por año como mínimo si circularan trenes de pasajeros a más de 25 km/h (vías de clase II o superior) y una vez cada dos años si circularan trenes de carga solamente.

- E. El equipo de inspección de rieles por ultrasonido debe estar capacitado para detectar defectos entre las eclisas, en el área encerrada por ellas.
- F. Cada riel defectuoso debe ser marcado con un signo bien visible en ambos lados del alma y patín, de forma de realizar un seguimiento efectivo de la pieza.

En caso de no cumplirse con los controles, la vía se reclasificará hacia la Clase técnica o Velocidad inferior que permita continuar con la operación (Clase II o velocidad inferior a los 40 km/h).



## TÍTULO II - ASPECTOS CONSTRUCTIVOS Y DE MANTENIMIENTO GENERALES PARA TODO TIPO DE VÍA

Las disposiciones del presente Título, son aplicables a todo tipo de vía.

### Capítulo 1 - Aparatos de Vía - ADV

Las disposiciones aquí indicadas son de seguridad, complementarias a las de la Norma Técnica de Vía y Obra - NTVO N° 17 de "Conservación de Aparatos de Vía", emitida por Ferrocarriles Argentinos - FA.

Además de las herramientas citadas en la NTVO N° 17, se consideran válidas para la medición de los elementos constitutivos de los Aparatos de Vía -ADV, los equipos de medición sin contacto por escaneo laser, adecuadamente calibrados, tanto su hardware como su software de procesamiento de datos.

#### Artículo 1.- Generalidades

- A. En los ADV, las fijaciones deberán estar íntegras, mantenidas y en posición correcta, manteniendo los componentes en su lugar con seguridad. Asimismo, cada cambio, cruzamiento y contrarriel deberá estar libre de obstrucciones que puedan interferir con el paso de las ruedas.
- B. Las vías de Clase VI, eclisadas con fijaciones rígidas, deberán estar armadas con "anclas de vía" a cada lado de los ADV (según NTVO N° 12 de FA), para restringir el eventual movimiento del riel sobre el durmiente, que pueda afectar la posición de las agujas y corazones.
- C. Toda protección lateral (contrarrieles) en aparatos de vía, pasos a nivel y obras de arte deberá librar una garganta de libre paso de las pestañas de no menos de 37 mm, tomada desde la trocha.

#### Artículo 2.- Cambios de vía

- A. Cada aguja deberá ajustarse a su contraaguja en forma apropiada de manera que permita el paso correcto de las ruedas por la aguja. Los movimientos laterales y verticales de una contraaguja en el cojinete de deslizamiento, o de ésta en el durmiente, no deben afectar negativamente el posicionamiento de la aguja a la contraaguja.
- B. Un desgaste vertical de la contraaguja superior a 4 mm al de la aguja no es permitido.
- C. Toda aguja y barra de conexión debe estar fijada con seguridad y operable sin excesivo juego.
- D. Toda palanca de accionamiento de cambio debe ser mantenida de tal manera que la misma no pueda ser operada con la cerradura o seguro colocados.
- E. Todo indicador de posición de agujas debe estar visible claramente en todo momento.



- F. Las agujas excesivamente gastadas o despuntadas deben ser reemplazadas. Las rebabas deben ser removidas para asegurar un cierre apropiado.
- G. La garganta de libre paso de las agujas no debe ser nunca menor de 55 mm.

**Artículo 3.- Cruzamientos**

- A. En las gargantas de corazón y de contrarrieles la profundidad de las mismas no debe ser menor de 36 mm en vías con velocidades máximas de hasta 40 km/h y de 40 mm en vías con velocidades máximas de hasta 80 km/h.
- B. Si una punta de corazón está rota o gastada más de 16 mm verticalmente en el sector comprendido entre la punta y 150 mm hacia atrás, la velocidad operativa sobre el cruzamiento no puede ser mayor a 15 Km/h.
- C. Si la banda de rodadura de un corazón fundido está desgastada más de 10 mm por debajo del perfil original, la velocidad operativa sobre el mismo no puede ser mayor de 15 Km/h.

**Artículo 4.- Contrarrieles de cruzamientos - cotas fundamentales**

Las cotas entre contrarriel y riel ala, y entre contrarriel y punta del corazón (cota de protección) deben estar dentro de los límites prescriptos a continuación:

**Tabla 7 Cotas fundamentales contrarrieles**

Parámetro	Trocha		
	Ancha	Media	Angosta
Cota de protección punta de corazón (mínimos)	1634 mm	1393 mm	958 mm
Cota entre flancos activos del contrarriel y el riel ala (máximos)	1598 mm	1357 mm	922.mm

**Artículo 5.- Trocha en Aparatos de Vía**

Las tolerancias son las siguientes:

**Tabla 8 Trocha en ADV**

Clase de vía	Directa			Desviada		
	Trocha Zona Intermedia	Amplitud Corredor	Variación de trocha	Trocha zona intermedia	Amplitud Corredor	Variación de trocha
III IV-V-VI	- 5 mm + 15 mm	10 mm	3 mm/durm	- 5 mm + 25 mm	15 mm	5 mm/durm



Clase de vía	Directa			Desviada		
	Trocha Zona Intermedia	Amplitud Corredor	Variación de trocha	Trocha zona intermedia	Amplitud Corredor	Variación de trocha
I-II	- 5 mm. + 30 mm.	No definido	No definido	- 5 mm + 30 mm	No definido	No definido

## Capítulo 2 - Limitaciones de peralte y velocidad en curvas

En las curvas se respetarán las siguientes condiciones:

- A. El riel exterior de una curva no deberá estar más bajo que el interior o tener más de 190 mm de sobre elevación para trocha ancha, 160 mm para trocha media o 110 mm para trocha angosta, sin perjuicio de aplicar los límites previstos en el TÍTULO III -Capítulo 2 -.
- B. Sin perjuicio de otras limitaciones que pudieran corresponder, la velocidad de circulación en curva en ningún caso podrá superar el valor calculado mediante la siguiente fórmula. La velocidad así determinada queda subordinada a los otros parámetros que fijan la velocidad de la vía, condiciones de confort, integridad de la mercadería transportada, circunstancias climáticas particulares, etc.

$$V_{\max} = 3,6 \sqrt{R \left( 9,81 \frac{P}{S} + 1,3 \right)}$$

Siendo:

V<sub>max</sub>: Velocidad máxima permitida en [km/h]

R: Radio de la curva en [m], que no podrá tomarse mayor que  $R = 50/f$  siendo f la flecha, en m., en el punto medio de una cuerda de 20 m.

P: Peralte real en [mm]

S: Trocha más ancho del hongo del riel en [mm]

- C. Si una curva posee peralte, el peralte deberá mantener su valor a todo lo largo de la curva a menos que las condiciones físicas no lo permitan. Si el valor del peralte variara a lo largo de la curva, deberá considerarse el mínimo peralte real para el cálculo de la velocidad máxima permitida en dicha curva, según se establece en b.
- D. La variación del peralte debe ser gradual y uniforme y mantenerse dentro de los límites de variación indicados en el TÍTULO III -Capítulo 2 -.



### **Capítulo 3 - Velocidad superior a la reglamentaria**

En caso que se pretendiera autorizar velocidades de circulación superiores a las previstas en el Artículo 57 del Reglamento General de Ferrocarriles, el ferrocarril elevará una solicitud a la Autoridad de Control, acompañada de suficiente información relativa a la vía, señalamiento, protección de cruces, control de sobrepaso y desvíos de cruce, equipamiento involucrado, material rodante a emplear, prácticas y procedimientos de inspección a ser seguidas para establecer y controlar las condiciones de velocidad aplicables y la metodología técnica para establecer los límites de seguridad y las reglamentaciones operativas aplicables.

La Autoridad de Control analizará la solicitud, requerirá información adicional si resultara a su juicio necesaria y decidirá respecto de la solicitud estableciendo las condiciones en que la circulación a la nueva velocidad resultaría aceptable.

### **Capítulo 4 - Reacondicionamiento o renovación de vía bajo tráfico**

Si la vía se encuentra bajo tráfico durante la ejecución de una obra de reacondicionamiento o renovación de vía, y durante ese período no cumple con todos los requerimientos prescriptos en la presente regulación, el trabajo en la vía debe ser supervisado permanentemente por una persona designada según TÍTULO I -Capítulo 3 -Responsable Técnico.

La expresión "supervisión permanente" significa la presencia física de dicha persona en el lugar de trabajo. Sin embargo, dado que el trabajo puede desarrollarse en una longitud considerable, cada fase del trabajo no necesariamente deba estar hecha bajo la supervisión ocular de dicha persona, pero si debe verificar el estado de la vía previo al paso de cualquier tren.

### **Capítulo 5 - Desagües y drenajes**

Toda vía construida con balasto de piedra deberá contar con un sistema de desagüe o drenaje longitudinal, que permita al balasto escurrir las aguas meteóricas en toda su longitud, evitando acumulación de agua en la plataforma de la vía.

Al momento de la construcción de la vía, deberán evitarse irregularidades superficiales en la plataforma, asegurándose además una pendiente transversal adecuada, de manera que sin alterar la capacidad portante de la plataforma el agua pueda escurrir hacia el sistema de desagüe o drenaje sin acumularse sobre la plataforma.

Los drenajes o instalaciones de conducción de agua que pasen por debajo o sean adyacentes a la plataforma de la vía, deben ser mantenidos y libres de obstrucciones de cualquier tipo, para que se hallen aptos para recibir los flujos de agua esperables.

Así, deben limpiarse adecuadamente las cunetas, drenes y zanjas, juntamente con las obras transversales (caños, alcantarillas, entre otros) eliminando, de ellas, cualquier clase de material que dificulte su trabajo, sean tierras, elementos vegetales, materiales de vía, etc. y restituir las secciones que hayan sido dañadas.



## Capítulo 6 - Estado de la vegetación

Dentro de la zona de vía y fundamentalmente en el ancho de la plataforma de la vía, debe controlarse la maleza de manera tal que:

- A. No se convierta en un peligro de incendio que afecte los durmientes.
- B. No obstruya la visibilidad de las señales ferroviarias y de la presencia y circulación de trenes a observadores colocados en la zona de vía o en los accesos y cruces a nivel.
- C. No invada el perfil del balasto de piedra partida.
- D. No afecten o impidan el correcto funcionamiento de señales, comunicaciones y material rodante.
- E. No impidan a los empleados ferroviarios visualizar el movimiento del material rodante.
- F. No se impida o interfiera con los trabajos normales al costado de la vía que desempeñan los empleados ferroviarios, así como su circulación peatonal en presencia de vehículos ferroviarios.
- G. No supere la altura de 20 cm en la zona de vía, fuera de lo definido en C.

## Capítulo 7 - Materiales

### Artículo 1.- Rieles - Defectos en los rieles

Teniendo en cuenta la gran variedad de tipos, formas y causas de los defectos posibles en los rieles, se ha previsto la consulta a un catálogo de defectos de rieles en el cual se resumen los más importantes conteniendo descripciones, fotografías, sistemas de auscultación y recomendaciones sobre el curso de acción frente a una determinada avería o defecto.

El citado catálogo se halla disponible para consulta en la sede de la Autoridad de Control, entendiéndose que su utilización resulta conveniente para la formación e instrucción del personal que debe intervenir en función de la presente regulación, aportando una base de conocimientos imprescindibles para tales fines.

Considerando por otro lado que ciertos tipos de defectos admiten reparación, para los casos en que ello resulte aplicable, el citado catálogo contiene además recomendaciones destinadas a reparar determinados defectos y/o fallas, evitando de este modo recurrir al cambio del riel.

Dichas recomendaciones por su naturaleza son emitidas con carácter general, por lo tanto, su utilización debe ser evaluada a la luz de cada caso particular, considerando entre otros su costo, su riesgo, la disposición en tiempo y forma del equipamiento, del conocimiento y del personal capacitado para su realización con éxito, en particular los rellenos con soldadura.

Las evaluaciones necesarias para las definiciones del párrafo anterior exceden el marco de actuación individual de las personas encargadas de la inspección de vía, en consecuencia, los ferrocarriles emitirán instrucciones de carácter permanente que fijen los límites de aplicabilidad de cada proceso de recupero o reparación, conjuntamente con los procedimientos de aplicación, conformando una instrucción técnica que guíe la conducta de los intervinientes.



Dichas instrucciones serán emitidas con intervención de la persona designada conforme al punto TÍTULO I -Capítulo 3 - y serán periódicamente revisadas en función de los resultados y comportamiento en servicio de las reparaciones efectuadas.

En los casos en que aparezcan defectos que no puedan ser considerados dentro de los tipos previstos en el catálogo mencionado, los ferrocarriles cursarán rápidamente a la Autoridad de Control la pertinente información con todos los elementos de juicio y muestras que permitan reconocer la existencia de un nuevo caso y en consecuencia ampliar la base del documento, de modo que dicha experiencia pueda ser aprovechada por el conjunto de empresas del sistema.

Cuando el ferrocarril tenga conocimiento que un riel de la vía posee defectos, previstos o no en la planilla del presente artículo, una persona calificada debe determinar, con intervención del Responsable Técnico del Área de Vía, si la vía puede continuar en servicio. Aún si dicha persona, con intervención del Responsable Técnico del Área de Vía, determinará que la vía puede continuar en servicio, sólo se permitirá la circulación sobre el riel con defectos una vez que:

- El riel sea reemplazado.
- Se emprendan las acciones correctivas conforme a lo previsto en la presente parte.

La aplicación de las medidas correctivas requiere encuadrar el defecto dentro de los tipos previstos en la planilla de defectos incorporada en el presente artículo.

En este análisis podrá apoyarse de una manera complementaria en la información disponible en el catálogo mencionado en el punto anterior. En caso que un defecto en particular no pueda ser encuadrado específicamente en los casos previstos o presente dudas su clasificación, se actuará conforme a la forma más restrictiva posible, en función del riesgo implícito derivado de sus características físicas determinadas en la inspección, asegurando de preservar en todo momento la seguridad de circulación.

Las personas que intervienen deben tener presente lo expresado en la Introducción de la presente regulación, en particular respecto que, las condiciones establecidas aquí constituyen un mínimo a partir del cual los ferrocarriles, en cumplimiento de las obligaciones a su cargo, deben resolver cada caso agotando las acciones a su alcance a efectos de preservar la seguridad del sistema.



Tabla 9 Planilla de defectos en rieles - descripción de defectos - medidas a adoptar.

CALIFICACIÓN DEL DEFECTO	MAGNITUD DEL DEFECTO	DESCRIPCIÓN DEL DEFECTO O FALLA	MEDIDAS A ADOPTAR*	EJEMPLOS DE APLICACIÓN (MANUAL DE DEFECTOS)
Fisura Transversal	a) 5 – 70% del hongo b) 70% - < 100% c) 100%	“Fisura transversal” se refiere a una fisura transversal que se origina en el centro o núcleo cristalino del hongo y se desarrolla progresivamente hacia el exterior formando una superficie suave, brillante, u oscura, redondeada u oval hasta encontrarse virtualmente en ángulo recto con el eje longitudinal del riel. Las características que distinguen a una fisura transversal de otras fisuras o defectos son el centro o núcleo cristalino y la superficie casi suave de su desarrollo circundante.	a) F,K b) E,M,K c) A,J	211
Fisura compuesta	a) 5 – 70% del hongo b) 70% - < 100% c) 100%	“Fisura compuesta” (horizontal y transversal) se refiere a una fisura progresiva que se origina dividiendo al hongo horizontalmente y que se desarrolla formando una superficie suave, brillante u oscura que se extiende hacia arriba o hacia abajo en el hongo hasta colocarse en ángulo recto con el eje longitudinal del riel. En este caso es necesario examinar ambas caras del defecto para ubicar sobre qué cara se encuentra el hongo dividido horizontalmente que originó la fisura.	a) F,K b) E,M,K c) A,J	212
Fisura progresiva de origen externo	a) 5% - < 25% b) 25 % - < 80% c) 80% - < 100% d) 100%	“Fisura progresiva” (de origen externo) se refiere a una fractura que se origina cerca de la banda de rodamiento del hongo o sobre la superficie misma y que se desarrolla progresivamente. Estas fisuras no deberán confundirse con las fisuras transversales, las fisuras compuestas u otros defectos, los cuales son de origen interno. Estas roturas pueden provenir de puntos desfibrados, desprendimientos de material del hongo o riel exfoliado.	a) F,K b) E,M,K c) A,J d) A,J	481
Fisuras originadas en poceaduras del material tractivo - Soldadura defectuosa.	a) 5% - < 25% b) 25 % - < 80% c) 80% - < 100% d) 100%	“Fisuras originadas en poceaduras del material tractivo” se refiere a una fisura que se origina donde las ruedas motrices han patinado sobre la banda de rodamiento del hongo y que se desarrollan en forma progresiva. A medida que se extienden hacia abajo, con frecuencia se parecen a las fisuras compuestas e incluso a las transversales, pero no deberán confundirse con aquellas ni incluirse en su clasificación.	a) G,L,M,I,K b) C, L,M,I,K c) B,N,I,K, d) A,J	411-412-422-431-471- 2251-4211-4212-4213





Tabla 10 Planilla de defectos en rieles - descripción de defectos - medidas a adoptar.

CALIFICACIÓN DEL DEFECTO	MAGNITUD DEL DEFECTO	DESCRIPCIÓN DEL DEFECTO O FALLA	MEDIDAS A ADOPTAR*	EJEMPLOS DE APLICACIÓN (MANUAL DEFECTOS)
Fisura horizontal del hongo y fisura vertical del hongo. Alma dividida, riel con conductos (fisura vertical del alma), hongo y alma divididos	Longitud del defecto: a) 25-50 mm b) 50-100 mm c) más de 100 mm d) Riel roto	“Fisura horizontal del hongo” se refiere a la separación progresiva del hongo en forma horizontal, en general originada 6 mm. o más por debajo de la superficie de rodamiento, y que se extiende en forma horizontal en todas direcciones. Generalmente, en el mismo lugar aparece un aplastamiento en la superficie del riel. Cuando este defecto llega a las caras laterales del hongo, se manifiesta como una fisura pequeña o a lo largo del riel. “Fisura vertical del hongo” se refiere a una separación vertical a través de la cabeza del riel o cercana a su núcleo que se extiende dentro de la cabeza o a través de ella. Debajo de la cabeza, y cerca del alma pueden presentarse rajaduras o vetas corroídas o pueden hallarse trozos de material que se desprenden de los laterales de la cabeza.	a) H,K b) F,K c) C,K d) A,J	112-113-212-213
Fisuras en los orificios para bulones	Longitud del defecto a) 12-25 mm b) 25-40 mm. c) más de 40 mm. d) Riel roto	“Fisuras en los orificios para bulones”, consisten en fisuras progresivas que se irradian alrededor del agujero de eclisaje siendo horizontales o inclinadas a 45º, pudiendo originar roturas.	a) H,M b) F,K c) C,K d) A,J	135-235
Patín con roturas	Longitud del defecto a) 25-150 mm. b) más de 150 mm.	“Patín con roturas” se refiere a cualquier rotura en la base del riel.	a) G,N,K b) A,J	253-254
Rotura común	-----	“Rotura común” se refiere a una rotura parcial o total en la cual no existe señal alguna de fisura, o en la cual no se identifica ninguno de los defectos descritos en este párrafo.	B,N,K	200
Riel averiado	-----	“Riel averiado” se refiere a aquellos rieles que se encuentren dañados por accidentes, por ruedas rotas, aplanadas o mal balanceadas, por patinaje, o por causas similares	G,L,M,I,K	301-302-303



**Tabla 11 Medidas precautorias y correctivas a adoptar**

A.	Designar una persona habilitada para supervisar la circulación sobre ese riel.	F.	Limitar la velocidad a la que resulte menor de las siguientes opciones: 40 km/h, la velocidad máxima permitida para su clase o la que determine el Responsable Técnico con una persona designada en sitio.	K.	Reemplazar el riel o sector afectado en forma perentoria y mantener en vigilancia.
B.	Designar una persona habilitada para supervisar la circulación sobre ese riel hasta tanto se coloquen eclisas.	G.	Limitar la velocidad a la que resulte menor de las siguientes opciones: 40 km/h. o la velocidad máxima permitida para su clase, hasta tanto se coloquen eclisas.	L.	Colocar eclisas en forma perentoria.
C.	Limitar la velocidad a 15 km/h.	H.	Limitar la velocidad a la que resulte menor de las siguientes opciones: 80 km/h. o la velocidad máxima permitida para su clase.	M.	Colocar eclisas con bulones sólo en agujeros más alejados del eje de la eclisa.
D.	Limitar la velocidad a 15 km/h hasta tanto se coloquen eclisas.	I.	Después de colocar eclisas, limitar la velocidad a la que resulte menor de las siguientes opciones: 80 km/h. o la velocidad máxima permitida para su clase.	N.	Colocar eclisas con la cantidad de bulones que se indica en el TÍTULO II -Capítulo 8 - incisos “d” y “e”.
E.	Limitar la velocidad a 15 km/h hasta tanto se coloquen eclisas. Luego, circular a 40 km/h o la velocidad máxima permitida para su clase, la que resulte menor.	J.	Reemplazar el riel o sector afectado.	-	---



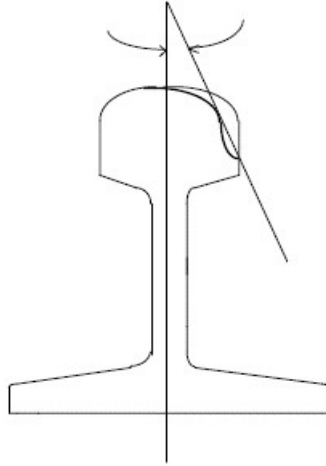
### Artículo 2.- Rieles - Desgaste vertical y horizontal admisibles

Los desgastes admisibles, permitidos como límites de seguridad en los rieles son los que figuran en la siguiente tabla. Superados los límites establecidos, el ferrocarril deberá incorporar en los sectores afectados precauciones de circulación hasta tanto se ejecute el reemplazo de los rieles desgastados.

**Tabla 12 Desgastes límite en rieles**

Localización y Tipo de desgaste	Peso del Riel (Kg/m)	Límite de desgaste o reducción referido a medidas nominales
Desgaste vertical del hongo (máx.)	25 a 33.73	10 mm
	34.72 a 39,8 3	12 mm
	42,16 a 49.61	15 mm
	50 a 60	17 mm
Desgaste lateral del hongo (máx.) medido a 14 mm de la superficie de rodadura.	25 a 33.73	11 mm
	34.72 a 39,8	13 mm
	42,16 a 49.61	16 mm
	50 a 60	18 mm
Suma de desgaste lateral y vertical	25 a 33.73	16 mm
	34.72 a 39,8	19 mm
	42,16 a 49.61	24 mm
	50 a 60	27 mm

La inclinación máxima, límite de seguridad, del desgaste lateral será de 32º, medido según la siguiente figura. Independientemente de ello, cualquiera fuese el desgaste, no se admitirá que las pestañas de las ruedas rocen las eclisas.



**Ilustración 1 Desgaste en rieles**

### **Artículo 3.- Fijaciones**

Cada segmento de riel, tendrá cantidad suficiente de fijaciones en buen estado, las que serán determinadas por el Responsable Técnico del ferrocarril, a efectos que mantenga efectivamente la trocha (bajo carga) dentro de las tolerancias prescriptas en la presente norma.

Sin perjuicio de lo expresado, si la Autoridad de Control después de analizar un determinado sector de vía inspeccionado, considera que, pese a estar cantidad de fijaciones en buen estado en los límites fijados por el Responsable Técnico del ferrocarril, se creará una situación potencialmente insegura, podrá ordenar su normalización, mediante comunicación escrita, estableciendo que el ferrocarril deberá encarar acciones correctivas apropiadas y dentro de los plazos que le fueren fijados. En dicha comunicación escrita deberán constar los argumentos técnicos que justifiquen la orden.

### **Artículo 4.- Balasto de piedra partida**

El balasto que sustenta toda vía debe ser tal que:

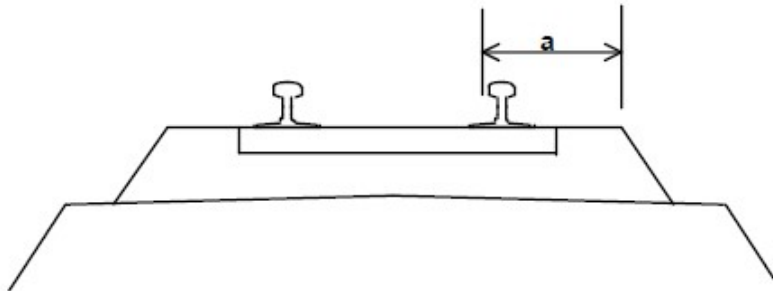
- A. Transmita y distribuya las cargas a la plataforma.
- B. Mantenga la vía transversal, longitudinal y verticalmente bajo la acción de las cargas dinámicas y los esfuerzos de dilatación térmica de los rieles.
- C. Provea drenaje adecuado.
- D. Mantenga la nivelación y alineación de la vía.
- E. El perfil del balasto debe respetar lo dispuesto en la norma técnica NTVO N° 2 de Ferrocarriles Argentinos. Para el caso de Rieles Largos Soldados - RLS respetar lo dicho en la norma NTVO N° 9 de FA.

En ambos casos deben respetarse las tolerancias que se indican en el cuadro siguiente.

**Tabla 13 Tolerancias que aplican al balasto de piedra**

Clase de vía	Anormalidad en el perfil de balasto	Tolerancia
Todas	Distancia del riel al borde del talud (a)	- 15% (con juntas) -5% (RLS)
Todas	Falta de balasto entre durmientes hasta una profundidad a partir del nivel superior del durmiente	6 cm

**Ilustración 2 Perfil del balasto de piedra**



### Capítulo 8 - Juntas de riel – eclisas

- A. Cada junta de riel eclisada, junta aislada armada o encolada y junta de combinación deberá ser de diseño apropiado y dimensiones adecuadas para el riel sobre el cual es aplicada.
- B. En vías de Clase IV a VI, deberán ser reemplazadas o suplementadas las eclisas quebradas, rotas o desgastadas si adquiere juego o movimiento vertical uno de los rieles, estando los bulones apretados.
- C. Si una eclisa está quebrada o rota entre los agujeros de los dos bulones centrales, la misma debe ser reemplazada.
- D. En el caso de vías eclisadas, cada uno de los rieles concurrentes a la junta debe estar abulonado como mínimo con dos bulones en cada junta en vías de las Clases III al VI, y con al menos un bulón en vía de las clases I y II.
- E. Cada eclisa debe estar sujeta en posición por bulones apretados para permitir a ella sostener firmemente los extremos del riel y permitir desplazamientos longitudinales del riel en la junta provocados por la dilatación o contracción debido a las variaciones de temperatura.
- F. Ningún riel o eclisa que tenga un corte o agujero para bulón hecho con soplete puede ser usado en la vía, salvo en el caso de vías de playa exceptuadas o como



medida de emergencia para normalizar la circulación en caso de accidentes en vías de Clase I a III. En este último caso la situación debe ser normalizada dentro de los 15 días corridos de su aplicación.

#### Artículo 1.- Nivelación y alineación entre extremos de rieles en juntas

Las desigualdades en los planos verticales y/u horizontal entre los extremos de los rieles, no podrán exceder los valores de la siguiente tabla.

Tabla 14 Desigualdad de nivel en extremos de riel

Clase de vía	Desigualdad en el plano vertical entre extremo de rieles	Desigualdad en el plano horizontal entre extremos de rieles (lado trocha)
I	6 mm	6 mm
II	5,5 mm	5,5 mm
III	5 mm	5 mm
IV	4,5 mm	4,5 mm
V	4 mm	4 mm
VI	3 mm	3 mm

### Capítulo 9 - Durmientes

#### Artículo 1.- Durmientes de madera

Ver en el TÍTULO III - REQUISITOS DE SEGURIDAD PARA VÍAS CON DURMIENTES DE MADERA.

#### Artículo 2.- Durmientes de hormigón

Ver en el TÍTULO IV -REQUISITOS DE SEGURIDAD PARA LAS VIAS CON DURMIENTES DE HORMIGÓN.



### TÍTULO III - REQUISITOS DE SEGURIDAD PARA VÍAS CON DURMIENTES DE MADERA

El presente título se aplica tanto para estructuras de vía armada eclisada (vía con juntas o embridada) como para vías conformadas con Rieles Largos Soldados - RLS, exclusivamente con durmientes de maderas duras tratadas o no y perfiles de balasto de piedra partida o de tierra.

#### Capítulo 1 - Clasificación de las vías por “Clase”

Se establece para las vías con durmientes de madera la clasificación por “Clase”, en función de las velocidades operativas máximas y de acuerdo al tipo de trocha.

Sin perjuicio de la Clase adoptada, en todos los casos aplican las limitaciones de velocidad indicadas en: TÍTULO II -Capítulo 2 - “Limitaciones de peralte y velocidad en curva”, TÍTULO II -Capítulo 7 -Artículo 1.- Rieles - Defectos y TÍTULO II -Capítulo 1 -Artículo 3.-Cruzamientos.

Las Clases se indican en las siguientes tablas.

**Tabla 15 “Velocidad máxima de la vía en función de la Clase para trochas ancha y media”**

Clase	Velocidad máxima Tren de carga (Km/h)	Velocidad máxima Tren de pasajeros (Km/h)
I	15	25
II	25	40
III	40	60
IV	50	80
V	70	100
VI	90*	120*

\* Es de aplicación el Artículo 57 del Reglamento General de Ferrocarriles.

**Tabla 16 “Velocidad máxima de la vía en función de la Clase para trocha angosta”**

Clase	Velocidad máxima Tren de carga (Km/h)	Velocidad máxima Tren de pasajeros (Km/h)
I	15	25
II	25	40
III	40	60
IV	50	70
V	70*	90*

\* Es de aplicación el Artículo 57 del Reglamento General de Ferrocarriles.



Para definir la Clase de un tramo de vía se considerará la velocidad máxima establecida.

Cuando de acuerdo a las velocidades máximas autorizadas para trenes de pasajeros y carga correspondieren clases diferentes, el ferrocarril está obligado a mantener las condiciones que corresponden a la clase de orden superior.

#### **Artículo 1.- Degradar la clasificación de un tramo de vía – reclasificación**

Si un determinado tramo de vía no cumple con los requerimientos para la Clase pretendida, hasta tanto se regularice la situación, el mismo debe ser reclasificado hacia la clase inferior más próxima que cumpla todos los requisitos de esta regulación.

Si el tramo considerado no cumple con los requerimientos mínimos para la “Clase I”, la vía podrá continuar en operación por excepción, solamente bajo la supervisión y control directo de una persona calificada y con intervención del Responsable Técnico del Área de Vía. La persona calificada aludida precedentemente será designada por el Responsable Técnico del Área de Vía. El Responsable Técnico del Área de Vía será quien determinará qué tipo de servicios podrán continuar su operación. En estas condiciones la velocidad máxima en ningún caso podrá ser superior a los 12 km/h.

Dentro de un plazo de 90 días corridos, el Responsable Técnico del Área de Vía realizará un estudio de la situación y elevará un informe a la Autoridad de Control, detallado de las condiciones en que se encuentra la vía y los trabajos necesarios para encuadrarla dentro de los valores reglamentados a la Clase de vía pretendida, sin perjuicio de que en dicho período deberán efectuar trabajos que combinados con otras limitaciones garanticen condiciones adecuadas de seguridad en la circulación. En el mencionado informe se incluirán los resultados del estudio, antecedentes y la proposición de trabajos y condiciones de circulación. La Autoridad de Control decidirá sobre la continuidad o no de las operaciones ferroviarias en función de las condiciones de seguridad resultantes de la aplicación de las medidas propuestas.

### **Capítulo 2 - Evaluación de la geometría en vías con durmientes de madera**

#### **Artículo 1.- Parámetros geométricos de seguridad**

Los valores de los parámetros geométricos indicados a continuación son límites absolutos de seguridad, bajo carga. Si la vía es medida sin carga, para determinar el cumplimiento de los requisitos de esta regulación, al valor medido debe adicionarse el movimiento del riel al aplicarse la carga. Para realizar las mediciones, debe aplicarse la carga por eje máxima autorizada para dicha vía. Sin perjuicio que se verifiquen los valores de los parámetros geométricos indicados, la vía deberá cumplir con las prescripciones y tolerancias indicadas en la presente norma en lo referente al perfil del balasto, estado de los materiales etc.





**Tabla 17 Límites absolutos de seguridad para Trocha Ancha.**

Nota	Parámetro	Unidad	Clase de vía					
			I	II	III	IV	V	VI
(1)	Trocha	mm	-10 +37	-10 +35	-9 +32	-8 +29	-7 +26	-7 +23
(2)	Alineación	mm	126	94	66	54	46	39
(3)	Tolerancia en la nivelación longitudinal	mm	77	74	69	63	58	51
(4)	Tolerancia respecto del peralte proyecto o previsto en curvas de transición	mm	51	48	44	41	37	33
(5)	Variación del desnivel transversal en curvas de transición	mm	60	55	50	44	37	31
(6)	Tolerancia respecto del desnivel transversal cero en vía recta o del peralte proyecto o previsto en curvas circulares (entre dos transiciones)	mm	85	71	60	55	47	39
(7)	Variación del desnivel transversal en vía recta o en curvas circulares (entre dos curvas de transición) entre puntos separados 20 m. o menos	mm	85	71	60	55	47	39

**Tabla 18 Límites absolutos de seguridad para Trocha Media**

Nota	Parámetro	Unidad	Clase de vía					
			I	II	III	IV	V	VI
(1)	Trocha	mm	-10 +37	-9 +35	-8 +32	-8 +29	-7 +26	-7 +23
(2)	Alineación	mm	126	94	66	54	46	39
(3)	Tolerancia en la nivelación longitudinal	mm	77	74	69	63	58	51
(4)	Tolerancia respecto del peralte proyecto o previsto en curvas de transición	mm	44	41	38	35	32	28
(5)	Variación del desnivel transversal en curvas de transición	mm	52	47	43	38	31	26
(6)	Tolerancia respecto del desnivel transversal cero en vía recta o del peralte proyecto o previsto en curvas circulares (entre dos transiciones)	mm	73	61	51	48	40	34
(7)	Variación del desnivel transversal en vía recta o en curvas circulares (entre dos curvas de transición) entre puntos separados 20 m. o menos	mm	73	61	51	48	40	34



**Tabla 19 Límites absolutos de seguridad para Trocha Angosta**

Nota	Parámetro	Unidad	Clase de vía				
			I	II	III	IV	V
(1)	Trocha	mm	-10 +37	-9 +35	-8 +32	-8 +29	-7 +26
(2)	Alineación	mm	126	94	66	54	46
(3)	Tolerancia en la nivelación longitudinal	mm	77	74	69	63	58
(4)	Tolerancia respecto del peralte proyecto o previsto en curvas de transición	mm	31	29	26	24	22
(5)	Variación del desnivel transversal en curvas de transición	mm	36	33	30	26	22
(6)	Tolerancia respecto del desnivel transversal cero en vía recta o del peralte proyecto o previsto en curvas circulares (entre dos transiciones)	mm	51	42	36	33	28
(7)	Variación del desnivel transversal en vía recta o en curvas circulares (entre dos curvas de transición) entre puntos separados 20 m. o menos	mm	51	42	36	33	28

**Notas:**

- (1) La trocha deberá estar dentro de los límites establecidos en la tabla. Las mediciones se realizarán tomando las distancias entre las cabezas de ambos rieles, en ángulo recto con los mismos y en un plano 14 mm debajo de la parte superior de la cabeza de los mismos.
- (2) La alineación no deberá desplazarse de su trazado directriz, en ninguno de los dos rieles, más de lo indicado en la tabla. La alineación es la distancia en la mitad de una línea recta de referencia entre ésta y la posición real del riel usado para la medición. La línea de referencia es una recta de 20,00 metros, cuyos extremos serán ubicados en el riel en puntos del lado de la trocha, 14 mm debajo de la parte superior de la cabeza del mismo.
- (3) La desviación respecto del nivel longitudinal uniforme medida en la ordenada media de una cuerda de 20,00 m no podrá superar, en ninguno de los dos rieles, los valores indicados en la tabla.
- (4) La desviación respecto del peralte previsto, en las curvas de transición no podrá superar los valores indicados en la tabla.



- (5) En las curvas de transición, la variación del desnivel transversal medida entre cualesquiera dos puntos separados 10,00 m o menos no podrá superar los valores indicados en la tabla.
- (6) La desviación respecto del desnivel transversal cero en vía recta o del peralte proyectado o previsto en curvas circulares, entre dos transiciones, no podrá superar los valores indicados en la tabla.
- (7) La diferencia en el desnivel transversal entre cualesquiera dos puntos separados 20,00 m. o menos, en vía recta o en curvas circulares entre dos curvas de transición, no podrá superar los valores indicados en la tabla.

### **Artículo 2.- Parámetros geométricos de mantenimiento**

Para que una vía se considere en condición de “correcto mantenimiento”, en ningún momento ni lugar de la vía, podrán excederse las tolerancias de mantenimiento que aquí se establecen.

Para todo lo no específicamente reglamentado en la presente serán de aplicación las disposiciones de la NTVO N° 5 de FA "Organización de la conservación de las vías".

Las inspecciones y trabajos de mantenimiento que se realicen deberán quedar documentados de la misma manera que el registro de parámetros geométricos de seguridad.



**Tabla 20 Parámetros geométricos de mantenimiento para Trocha Ancha.**

N°	Parámetro	Unidad	Clase de vía					
			I	II	III	IV	V	VI
(1)	Trocha	mm	-6 +26	-6 +24	-5 +22	-5 +20	-4 +17	-3 +15
(2)	Alineación	mm	50	47	43	40	34	26
(3)	Tolerancia en la nivelación longitudinal	mm	64	62	57	50	44	28
(4-6)	Tolerancia respecto del desnivel transversal cero en vía recta o del peralte proyecto o previsto en curvas circulares o de transición	mm	18	16	14	12	10	8
(5-7)	Variación del desnivel transversal en vía recta o en curvas circulares o de transición entre puntos separados 3 m.	mm	31	27	21	18	14	12

**Tabla 21 Parámetros geométricos de mantenimiento para Trocha Media.**

N°	Parámetro	Unidad	Clase de vía					
			I	II	III	IV	V	VI
(1)	Trocha	mm	-6 +26	-6 +24	-5 +22	-5 +20	-4 +17	-3 +15
(2)	Alineación	mm	50	47	43	40	34	26
(3)	Tolerancia en la nivelación longitudinal	mm	64	62	57	50	44	28
(4-6)	Tolerancia respecto del desnivel transversal cero en vía recta o del peralte proyecto o previsto en curvas circulares o de transición	mm	15	14	12	10	9	8
(5-7)	Variación del desnivel transversal en vía recta o en curvas circulares o de transición entre puntos separados 3 m.	mm	27	23	18	15	12	10



**Tabla 22 Parámetros geométricos de mantenimiento para Trocha Angosta.**

N°	Parámetro	Unidad	Clase de vía				
			I	II	III	IV	V
(1)	Trocha	mm	-6 +26	-6 +24	-5 +22	-5 +20	-3 +15
(2)	Alineación	mm	50	47	43	40	34
(3)	Tolerancia en la nivelación longitudinal	mm	64	62	57	50	44
(4-6)	Tolerancia respecto del desnivel transversal cero en vía recta o del peralte proyecto o previsto en curvas circulares o de transición	mm	11	10	9	8	7
(5-7)	Variación del desnivel transversal en vía recta o en curvas circulares o de transición entre puntos separados 3 m.	mm	19	16	13	10	8

**Tabla 23 Desigualdad de niveles y alineación entre extremos de rieles en juntas.**

Clase de vía	Desigualdad en el plano vertical entre extremo de rieles	Desigualdad en el plano horizontal entre extremos de rieles (lado trocha)
I	3 mm	3 mm
II	2,5 mm	2,5 mm
III	2 mm	2 mm
IV	1,5 mm	1,5 mm
V	1 mm	1 mm
VI	0,5 mm	0,5 mm

Las tolerancias indicadas están concebidas como indicadores suficientemente representativos que informan sobre el estado de la vía, no pretenden cubrir todos los aspectos que hacen al buen estado de la vía.

Los aspectos que no tienen fijadas tolerancias numéricas se analizarán conforme a las indicaciones cualitativas contenidas en las normas y a lo que corresponda conforme a las reglas del arte.



### Capítulo 3 - Durmientes de madera

- A. Los durmientes de madera dura, deben permitir que el riel sea fijado con seguridad.
- B. Se consideran aptos los normalizados por Ferrocarriles Argentinos o los aceptados por escrito por la Autoridad de Control.
- C. Cada tramo de vía debe tener:
  - i. Un número suficiente de durmientes que provean en conjunto un soporte tal que mantenga la vía.
  - ii. El número mínimo de durmientes en buenas condiciones uniformemente distribuidos para soportar el total del tramo, según lo indicado en el punto D.
  - iii. Por lo menos un durmiente en buen estado ubicado como se explica en E.
- D. En cada tramo de 12 m o de la longitud máxima del largo del riel típico del sector se debe tener como mínimo una cierta cantidad de durmientes que no estén en las siguientes condiciones:
  - Quebrados transversalmente.
  - Rajados a todo lo largo o que no retengan la fijación.
  - Permitan mover lateralmente al riel más de 13 mm
  - Reducido más del 40% el espesor, bajo el riel.

Las cantidades mínimas, en unidades y en porcentaje, de durmientes buenos por tramo de 12,00 m son:

**Tabla 24 Cantidades mínimas de durmientes en buen estado por tramo de 12 metros.**

<b>Clase I</b>	<b>5 Unidades</b>	<b>30%</b>
<b>Clase II</b>	<b>6 Unidades</b>	<b>40%</b>
<b>Clase III</b>	<b>7 Unidades</b>	<b>45%</b>
<b>Clase IV</b>	<b>8 Unidades</b>	<b>50%</b>
<b>Clase V</b>	<b>10 Unidades</b>	<b>60%</b>
<b>Clase VI</b>	<b>12 Unidades</b>	<b>70%</b>

Deben cumplirse a la vez los dos requisitos y además los durmientes buenos deberán estar distribuidos en forma homogénea.

En el caso de curvas con radio de 800 metros o menos, las exigencias de durmientes buenos para cada clase se elevan en una unidad y en un 5%.

No deberán verificarse más de dos durmientes seguidos no aptos.

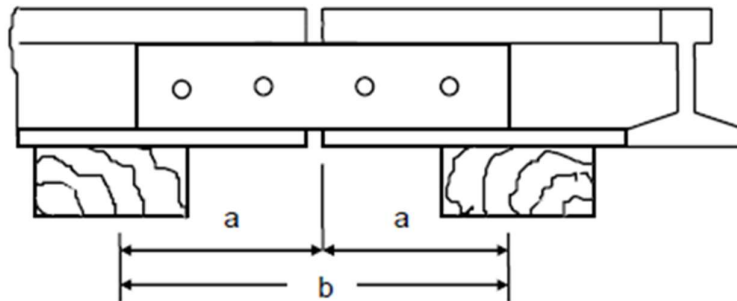
Los defectos comunes que pueden hallarse en los durmientes se encuentran descritos en la Norma para el Suministro de Durmientes de Madera Dura ALAF 5-036 que deberá utilizarse como complemento a la presente.

- E. A cada lado de una junta debe haber al menos un durmiente considerado bueno cuyo eje se encuentre dentro del rango indicado como “a” en el esquema siguiente y al menos uno cuyo eje se encuentre dentro del rango indicado como “b” en el mismo esquema. Todos los durmientes de los rangos indicados deben estar escuadrados.

**Tabla 25 Valores de “a” y “b” para durmientes en juntas.**

Cota	Clase de Vía	
	I – II - III	IV – V – VI
“a”	60 cm	45 cm
“b”	120 cm	90 m

**Ilustración 3 Distribución de durmientes en junta.**





## TÍTULO IV - REQUISITOS DE SEGURIDAD PARA LAS VIAS CON DURMIENTES DE HORMIGÓN

El presente Título trata sobre el mantenimiento de la geometría de la vía construida con durmientes de hormigón (monobloque o bibloque), aplicándose a vías construidas con Riel Largo Soldado – RLS o armadas eclisadas con fijaciones elásticas, siendo también de aplicación para la vía en placa.

### Capítulo 1 - Considerandos

En el ámbito europeo se ha llevado a cabo un sostenido esfuerzo por homogeneizar técnicamente las metodologías de control y mantenimiento. Su resultado se refleja en un cuerpo normativo elaborado por el Comité Europeo de Normalización, expresado como una serie coherente de normas bajo la denominación EN-13848. El presente título se encuentra sustentado en la norma EN-13848 y tiene como objeto establecer los lineamientos para el mantenimiento de vías con durmientes de hormigón.

El concepto de conservación de vía ha sido modificado en cuanto a filosofía, pasando de operaciones de mantenimiento cíclico a la de “mantenimiento según el estado de la vía” que mediante una vigilancia permanente permite determinar los momentos precisos en los que ha de ser intervenida para reacondicionar cada uno de los elementos que lo necesite, dotándolos para que el conjunto pueda seguir desempeñando el servicio requerido por el tráfico.

Para lograr estos fines, es necesario contar con la existencia de programas que definan y ordenen las acciones del control de vigilancia de la vía y las coordine con los trabajos de reparación correspondientes. En las principales redes ferroviarias internacionales, los controles y registros sistemáticos de vigilancia que se ejercen en la actualidad sobre los elementos de una vía y sobre los parámetros geométricos que los relacionan han venido a sustituir, en gran parte, a las correcciones, también metódicas y sistemáticas, que se efectuaban para adecuar los citados elementos a las necesidades de la circulación. Como consecuencia, los trabajos de conservación propiamente dichos, se realizan solamente cuando son indispensables y en el momento oportuno.

Para que esa vigilancia sea efectiva es preciso llegar a tener un conocimiento exhaustivo del estado de la vía y su seguimiento de la evolución. Para efectuar los trabajos de conservación es indispensable que las intervenciones sean efectivas. En estas premisas se basa el correcto funcionamiento del binomio vigilancia-conservación de la vía según su estado.

Una característica importante de la aplicación del mantenimiento según estado, al tener el conocimiento del estado real de cualquier punto de la vía y de su evolución, es que posibilita la realización de una programación y control centralizados ya que las herramientas informáticas del vehículo registrador de vía posibilitan la optimización de los recursos a nivel de red y su control a posteriori para corregir posibles defectos a nivel local.

Esta programación centralizada posibilita la optimización de los recursos disponibles asignándolos donde son objetivamente necesarios.





Es de hacer observar que la aplicación de este tipo de operación presupone un estado inicial de una calidad mínima de los elementos de dicha vía y, como se expone más adelante, no es apto para toda clase de vías ya que es necesario el cumplimiento de requisitos imprescindibles.

### **Artículo 1.- Objeto**

El objeto central de este Título es la implementación de un método de mantenimiento de vías bajo la modalidad denominada “según estado”, en función del resultado de la inspección automatizada y continua de la vía. Se aplica solamente para vías construidas con durmientes de hormigón.

### **Artículo 2.- Condiciones**

Las condiciones básicas para la aplicación de éste título son un conocimiento detallado y continuo del comportamiento real de la vía que se verifica mediante la vigilancia, control y registro del estado de las características de sus parámetros geométricos y del estado de sus elementos, la corrección de los defectos detectados cuando llegan a alcanzar los límites de intervención y la programación y control de la maquinaria pesada de vía, que radica en una optimización de sus intervenciones.

Para ello es necesario contar con un equipo autopropulsado y automatizado de registro continuo de la vía o en su defecto con un equipo de registro continuo manual.

En caso de no poder realizar el registro continuo de la vía, por indisposición o carencia de los equipos de registro continuo, en los plazos mandatorios (ver TÍTULO I -Capítulo 4 -Artículo 1.-), el Responsable Técnico del Área Vía (ver TÍTULO I -Capítulo 3 -Artículo 1.-) será el responsable directo de la operación en las vías de su competencia, quien deberá presentar a la Autoridad de Control, dentro de los 90 días corridos contados desde la fecha de falta de disponibilidad del equipo de registro, un informe detallado de la situación de las vías afectadas por la falta del equipo de registro, indicando como mínimo la velocidad máxima permitida en dichas vías y el plazo en el que se remediará la situación. Asimismo, para evitar la falta de mantenimiento y como paliativo, deberá presentar ante la Autoridad de Control, el esquema de mantenimiento que aplicará durante tiempo necesario para su regularización.

Las vías afectadas por la falta de registro continuo, automáticamente quedarán precaucionadas a una velocidad máxima de 20 km/h, en caso de:

- A. No presentarse a la Autoridad de Control el informe en el plazo establecido de 90 días.
- B. Habiendo presentado el informe, no cumplirse con el plazo informado para su remediación.

La Autoridad de Control se reservará el derecho de objetar o no aceptar el plazo de remediación propuesto por el Responsable Técnico del Área Vía, en cuyo caso deberá ser notificado formalmente.

## **Capítulo 2 - Evaluación de la geometría en vías con durmientes de hormigón**

Se consideran tres indicadores para evaluar la geometría de la vía con durmientes de hormigón:



- Valores extremos de los defectos aislados.
- Desviación estándar sobre una longitud definida de 200 m.
- Valor medio.

A su vez, la clasificación de los defectos se categoriza según tres límites de intervención:

- **Límite de Acción Inmediata (LAI):** referido a los valores que, si se superan, requieren tomar medidas para reducir el riesgo de descarrilamiento a un nivel aceptable. Esto puede hacerse ya sea cerrando la línea, reduciendo la velocidad o corrigiendo la geometría de la vía.
- **Límite de Intervención (LI):** referido a los valores que, si se superan, requieren mantenimiento correctivo con vistas a que los límites de la acción inmediata no se alcancen antes de la siguiente inspección.
- **Límite de Alerta (LA):** referido a los valores que, si se superan, requieren que las condiciones de la geometría de vía se analicen y se tengan en cuenta en las operaciones de mantenimiento planificadas regularmente.

En los siguientes artículos se detallan los valores de cada límite para cada parámetro geométrico.

Sin perjuicio de la velocidad máxima adoptada, en todos los casos aplican las limitaciones de velocidad indicadas en: TÍTULO II -Capítulo 2 - "Limitaciones de peralte y velocidad en curva", TÍTULO II -Capítulo 7 -Artículo 1.- Rieles - Defectos , TÍTULO II -Capítulo 1 -Artículo 3.- Cruzamientos y TÍTULO IV -Capítulo 3 -Artículo 2.-. Sin perjuicio que se verifiquen los valores de los parámetros geométricos indicados a continuación, deberá cumplirse siempre con las prescripciones y tolerancias indicadas en la presente norma en lo referente al perfil del balasto, estado de los materiales etc.

### Artículo 1.- Trocha

Las mediciones de trocha se realizarán tomando la distancia entre las cabezas de ambos rieles, en ángulo recto con los mismos y en un plano 14 milímetros debajo del plano de la superficie de rodadura, debiendo encontrarse dentro de los límites establecidos en las siguientes tablas. En caso de vías con sobreechanco establecido, se tomará este como nominal.

**Tabla 26 Vías con Trenes de Pasajeros - Trocha nominal 1435 mm y 1676 mm**

Velocidad (km/h)	Trocha nominal al Valor pico [mm]					
	LA		LI		LAI	
	Mínimo	Máximo	Mínimo	Máximo	Mínimo	Máximo
≤ 20	-2	14	-3	18	-6	22
20 < V ≤ 40	-2	13	-3	17	-5	22
40 < V ≤ 60	-1	12	-2	16	-4	20
60 < V ≤ 80	-1	12	-2	15	-4	19
80 < V ≤ 100	-1	11	-2	14	-3	17
100 < V ≤ 120	-1	9	-2	11	-3	15
120 < V ≤ 160	-1	9	-2	11	-3	15

Velocidad (km/h)	Trocha nominal a la Trocha promedio sobre 100m [mm]					
	LA		LI		LAI	
	Mínimo	Máximo	Mínimo	Máximo	Mínimo	Máximo
≤ 20	N/A	12	N/A	15	N/A	19
20 < V ≤ 40	N/A	12	N/A	15	N/A	19
40 < V ≤ 60	-1	12	-2	15	-3	19
60 < V ≤ 80	-1	12	-2	14	-3	17
80 < V ≤ 100	-1	10	-2	12	-3	13
100 < V ≤ 120	-1	6	-2	7	-3	9
120 < V ≤ 160	-1	6	-2	7	-3	9

Tabla 27 Vías con Trenes de Pasajeros - Trocha nominal 1000 mm

Velocidad (km/h)	Trocha nominal al valor pico [mm]					
	LA		LI		LAI	
	Mínimo	Máximo	Mínimo	Máximo	Mínimo	Máximo
≤ 20	-3	17	-4	20	-6	22
20 < V ≤ 40	-3	15	-4	18	-5	20
40 < V ≤ 60	-2	13	-3	16	-4	18
60 < V ≤ 80	-2	12	-3	15	-4	17
80 < V ≤ 100	-1	10	-2	13	-3	15
100 < V ≤ 120	-1	10	-2	13	-3	15
120 < V ≤ 160	-1	10	-2	13	-3	15

Velocidad (km/h)	Trocha nominal a la Trocha promedio sobre 100m [mm]					
	LA		LI		LAI	
	Mínimo	Máximo	Mínimo	Máximo	Mínimo	Máximo
≤ 20	N/A	12	N/A	14	N/A	16
20 < V ≤ 40	N/A	12	N/A	14	N/A	16
40 < V ≤ 60	-1	12	-2	14	-3	16
60 < V ≤ 80	-1	12	-2	14	-3	16
80 < V ≤ 100	-1	9	-2	11	-3	12
100 < V ≤ 120	-1	6	-2	8	-3	9
120 < V ≤ 160	-1	6	-2	8	-3	9



Tabla 28 Vías con Trenes de Carga - Trocha nominal 1435 mm y 1676 mm

Velocidad (km/h)	Trocha nominal al valor pico [mm]					
	LA		LI		LAI	
	Mínimo	Máximo	Mínimo	Máximo	Mínimo	Máximo
≤ 20	-4	13	-5	18	-6	22
20 < V ≤ 40	-3	12	-4	15	-5	19
40 < V ≤ 60	-2	10	-3	13	-4	17
60 < V ≤ 80	-1	8	-2	11	-3	15
80 < V ≤ 90	-1	8	-2	11	-3	15

Velocidad (km/h)	Trocha nominal a la Trocha promedio sobre 100m [mm]					
	LA		LI		LAI	
	Mínimo	Máximo	Mínimo	Máximo	Mínimo	Máximo
≤ 20	N/A	12	N/A	15	N/A	19
20 < V ≤ 40	-1	10	-2	13	-3	17
40 < V ≤ 60	-1	10	-2	13	-3	17
60 < V ≤ 80	-1	8	-2	10	-3	14
80 < V ≤ 90	-1	8	-2	10	-3	14



Tabla 29 Vías con Trenes de Carga - Trocha nominal 1000 mm

Velocidad (km/h)	Trocha nominal al valor pico [mm]					
	LA		LI		LAI	
	Mínimo	Máximo	Mínimo	Máximo	Mínimo	Máximo
≤ 20	-3	15	-4	18	-5	20
20 < V ≤ 40	-2	13	-3	16	-4	18
40 < V ≤ 60	-1	10	-2	13	-3	15
60 < V ≤ 80	-1	10	-2	13	-3	15
80 < V ≤ 90	-1	10	-2	13	-3	15

Velocidad (km/h)	Trocha nominal a la Trocha promedio sobre 100m [mm]					
	LA		LI		LAI	
	Mínimo	Máximo	Mínimo	Máximo	Mínimo	Máximo
≤ 20	N/A	10	N/A	12	N/A	13
20 < V ≤ 40	-1	10	-2	12	-3	13
40 < V ≤ 60	-1	10	-2	12	-3	13
60 < V ≤ 80	-1	10	-2	12	-3	13
80 < V ≤ 90	-1	10	-2	12	-3	13



## Artículo 2.- Nivel longitudinal

La desviación respecto del nivel longitudinal medida en la ordenada media de una cuerda de 20,00 metros deberá estar dentro de los límites establecidos en las siguientes tablas.

**Tabla 30 Vías con Trenes de Pasajeros**

Velocidad (km/h)	Valor medio al valor pico [mm] – cuerda de 20 m			Desviación Estándar en cuerda de 20 m [mm]
	LA	LI	LAI	
≤ 20	20	35	55	2,3 a 3
20 < V ≤ 40	18	27	50	2,3 a 3
40 < V ≤ 60	17	25	40	2,3 a 3
60 < V ≤ 80	15	23	30	2,3 a 3
80 < V ≤ 100	15	20	26	1,8 a 2,7
100 < V ≤ 120	15	20	26	1,8 a 2,7
120 < V ≤ 160	13	17	23	1,4 a 2,4

**Tabla 31 Vías con Trenes de Carga**

Velocidad (km/h)	Valor medio al valor pico [mm] – cuerda de 20 m		
	LA	LI	LAI
≤ 20	20	27	50
20 < V ≤ 40	18	25	40
40 < V ≤ 60	17	23	30
60 < V ≤ 80	15	20	26
80 < V ≤ 90	15	20	26

### Artículo 3.- Nivel transversal

La desviación respecto del desnivel transversal cero en vía recta, o del peralte proyectado o previsto en curvas circulares, entre dos transiciones o en las curvas de transición, deberá estar dentro de los límites establecidos en las siguientes tablas.

**Tabla 32 Vías con Trenes de Pasajeros**

Velocidad (Km/h)	Diferencias de nivelación transversal en valor absoluto [mm]								
	Trocha Ancha			Trocha Media			Trocha Angosta		
	LA	LI	LAI	LA	LI	LAI	LA	LI	LAI
≤ 20	12	14	18	12	14	15	8	9	11
20 < V ≤ 40	10	12	15	10	12	14	6	7	9
40 < V ≤ 60	8	10	13	8	10	12	5	6	8
60 < V ≤ 80	6	8	12	6	8	10	5	6	7
80 < V ≤ 100	5	6	10	5	6	9	5	6	7
100 < V ≤ 120	5	6	8	4	5	8	5	6	7
120 < V ≤ 160	5	6	8	4	5	8	5	6	7

**Tabla 33 Vías con Trenes de Carga**

Velocidad (Km/h)	Diferencias de nivelación transversal en valor absoluto [mm]								
	Trocha Ancha			Trocha Media			Trocha Angosta		
	LA	LI	LAI	LA	LI	LAI	LA	LI	LAI
≤ 20	10	12	15	10	12	14	6	7	9
20 < V ≤ 40	8	10	13	8	10	12	5	6	8
40 < V ≤ 60	6	8	12	6	8	9	5	6	7
60 < V ≤ 80	5	6	8	5	6	8	5	6	7
80 < V ≤ 90	5	6	8	5	6	8	5	6	7



#### Artículo 4.- Alineación

La alineación es la distancia en la mitad de una línea recta de referencia entre ésta y la posición real del riel usado para la medición. La línea de referencia es una recta de 20,00 metros, cuyos extremos serán ubicados en el riel en puntos del lado de la trocha, 14 milímetros debajo de la superficie de rodadura, según Anexo 7 de la NTVO N° 4.

La alineación no deberá desplazarse de su trazado directriz, en ninguno de los dos rieles, más de lo indicado en las siguientes tablas.

**Tabla 34 Vías con Trenes de Pasajeros**

Velocidad (km/h)	Valor medio al valor pico [mm] – cuerda de 20 m			Desviación Estándar en cuerda de 20 m [mm]
	LA	LI	LAI	
≤ 20	19	35	50	1,5 a 1,8
20 < V ≤ 40	19	25	40	1,5 a 1,8
40 < V ≤ 60	15	20	28	1,5 a 1,8
60 < V ≤ 80	13	17	23	1,5 a 1,8
80 < V ≤ 100	11	15	20	1,2 a 1,5
100 < V ≤ 120	10	13	17	1,2 a 1,5
120 < V ≤ 160	9	12	14	1,0 a 1,3

**Tabla 35 Vías con Trenes de Carga**

Velocidad (km/h)	Valor medio al valor pico [mm] – cuerda de 20 m		
	LA	LI	LAI
≤ 20	19	25	40
20 < V ≤ 40	15	20	28
40 < V ≤ 60	13	17	23
60 < V ≤ 80	11	15	20
80 < V ≤ 90	11	15	20



### Artículo 5.- Alabeo

En vía recta o en curvas circulares o de transición, la variación del desnivel transversal medida entre dos puntos separados 3,00 metros, deberá estar dentro de los límites establecidos en las siguientes tablas.

**Tabla 36 Vías con Trenes de Pasajeros**

Velocidad (Km/h)	Diferencias de nivelación transversal en valor absoluto. Base de 3 m [mm]								
	Trocha Ancha			Trocha Media			Trocha Angosta		
	LA	LI	LAI	LA	LI	LAI	LA	LI	LAI
≤ 20	15	21	26	16	20	24	11	14	16
20 < V ≤ 40	13	18	21	13	16	21	10	12	14
40 < V ≤ 60	13	16	19	13	15	18	9	11	13
60 < V ≤ 80	12	15	18	11	13	15	8	9	10
80 < V ≤ 100	9	12	14	8	10	12	6	7	8
100 < V ≤ 120	8	10	12	7	8	10	6	7	8
120 < V ≤ 160	8	10	12	7	8	10	6	7	8

**Tabla 37 Vías con Trenes de Carga**

Velocidad (Km/h)	Diferencias de nivelación transversal en valor absoluto. Base de 3 m [mm]								
	Trocha Ancha			Trocha Media			Trocha Angosta		
	LA	LI	LAI	LA	LI	LAI	LA	LI	LAI
≤ 20	13	20	26	15	19	23	10	13	16
20 < V ≤ 40	13	16	21	13	15	18	9	11	13
40 < V ≤ 60	10	12	14	8	10	12	6	7	8
60 < V ≤ 80	8	10	12	6	8	10	6	7	8
80 < V ≤ 90	8	10	12	6	8	10	6	7	8



### Capítulo 3 - Durmientes de hormigón monobloque pretensados

Los durmientes de hormigón deben permitir que el riel sea fijado con seguridad, transmitiendo los esfuerzos verticales, transversales y longitudinales y asegurando que los parámetros geométricos cumplan con las tolerancias mínimas especificadas en la presente norma.

En el caso de los durmientes pretensados, evitar el contacto del agua con las armaduras es vital para evitar la corrosión de las mismas.

#### Artículo 1.- Tipos de daños en los durmientes de hormigón monobloque pretensados

Dado que los durmientes de hormigón han sido diseñados para tomar los esfuerzos provenientes de las formaciones sin que presenten fisuras, ante cualquier daño de este tipo detectado en un durmiente, se establece la salida de servicio del elemento, debiendo el mismo ser reemplazado por otro elemento semejante.

Deberán cambiarse todos los durmientes que presenten roturas localizadas que dejen en exposición las armaduras del durmiente o bien afecten la integridad del sistema de fijación utilizado.

- A. Fisuras longitudinales: Son fisuras que se presentan paralelas al eje longitudinal del durmiente que pueden iniciarse desde los insertos de las fijaciones o desde uno de los dos extremos del elemento.
- B. Fisuras transversales: Son fisuras que se presentan perpendiculares al eje longitudinal del durmiente y son típicas en aquellos elementos donde los esfuerzos de flexión han sido superiores a la capacidad portante del mismo, probablemente por una deficiencia en la compactación del balasto en los tercios extremos del durmiente.
- C. Fisuras en zona de apoyo: Son fisuras que se nacen en la zona de apoyo de riel y se propagan en forma vertical o diagonal hacia la cara inferior del durmiente.
- D. Roturas localizadas: roturas producidas por golpes durante el proceso de montaje de la vía, descarrilamientos etc.

#### Artículo 2.- Grado del daño – prioridades de recambio

Durante las tareas de inspección se deberá relevar el estado de los durmientes de hormigón identificando aquellos que no cumplan con los requerimientos del presente capítulo, con el objetivo de su posterior recambio.

A fin de asignar prioridades de reemplazo, se definen tres grados de daños:

1. Daño Grado 1: Corresponde a cualquier tipo fisura cuyo espesor no supere los 0,5 mm y a aquellas roturas localizadas que no afecten directamente el sistema de fijación.



2. Daño Grado 2: Corresponde a cualquier tipo de fisura que no supere los 2 mm de espesor y a aquellas roturas localizadas que afecten directamente el sistema de fijación.
3. Daño Grado 3: Corresponde a cualquier tipo de fisura que supere los 2 mm de espesor.

Los durmientes con daño grado 2 y 3 tendrán prioridad de recambio y se reemplazarán sin demora luego de haber sido detectados.

Los durmientes con daño grado 1 se podrán reemplazar de a uno cada cinco durmientes consecutivos hasta completar el recambio de todos los durmientes con el fin de reducir al mínimo los efectos sobre la consolidación del balasto y las características geométricas de la vía. En consecuencia, no se podrán tener en ninguna circunstancia, más de 4 durmientes contiguos con daño grado 1. Asimismo, en ningún momento se permitirán más de 4 durmientes con daño grado 1 por cada tramo de riel de 18 metros.

En caso de encontrar una serie de durmientes contiguos con daños grado 2 y 3, se precaucionará el tramo a 20 km/h, dado que en el sector intervenido se afectará la consolidación del balasto. Luego del reemplazo de tales durmientes se eliminará la precaución una vez que la vía sea mecanizada y estabilizada.

Dado que el daño de un durmiente puede evolucionar pasando de un grado de daño a otro, es necesario mantener un estado de vigilancia especial de las piezas detectadas. De esta manera, se podrá actuar de inmediato en caso de evolución del daño y habiendo llegado al Grado 2 y Grado 3, se reemplazará en forma prioritaria.



## ANEXO I - RECOMENDACIONES

En este anexo se prescriben las recomendaciones o los requerimientos ideales, para la frecuencia y método de inspección de una vía con durmientes de madera u hormigón.

Las recomendaciones indicadas en el presente anexo complementan lo dicho en el cuerpo de la norma, pero no revisten carácter mandatorio. Las mismas deberán interpretarse junto a la norma de modo tal, que de su aplicación, resulten condiciones de vigilancia más exigentes.

### Capítulo 1 - Recomendaciones al TÍTULO I -Capítulo 4 - Inspección de la vía

#### Artículo 1.- Inspección periódica del estado general de la vía

Además de las tareas de inspección indicadas en la norma, se recomienda agregar el “Control del estado de la superficie de rodadura de los rieles” y la “Inspección de cambios y cruzamientos”, resultado el siguiente listado de tareas:

- A. Inspección geométrica.
- B. Medida de aceleraciones.
- C. Recorridos de vigilancia a pie - Verificación de los materiales de la vía.
- D. Recorridos de vigilancia en cabina de tren.
- E. Control ultrasónico de los rieles.
- F. Control del estado de la superficie de rodadura de los rieles.
- G. Inspección de cambios y cruzamientos.

### Capítulo 2 - Recomendaciones al TÍTULO I -Capítulo 5 - Tareas de inspección

#### Artículo 1.- Inspección geométrica

Esta inspección se debe realizar en forma cíclica con una periodicidad variable en función de las condiciones de explotación de la vía. Se recomiendan las siguientes periodicidades:

#### Tabla 38 Periodicidad de la inspección geométrica de vías con durmientes de madera



Clase de Vía	Tipo de Vía	Ciclos de inspección geométricas
IV a VI	Vía de corrida	4 años
III	Vía de corrida	4 años
I a II	Vía de corrida	6 años

**Tabla 39 Periodicidad de prospección con el vehículo de registro continuo de vía, en vías con durmientes de hormigón.**

Periodicidad	TB	Velocidad máxima
4 - 5 meses	TB > 15 MT	V > 160 km/h
7 - 8 meses	10 MT < TB ≤ 15 MT	120 km/h < V ≤ 160 km/h
10 - 11 meses	5 MT < TB ≤ 10 MT	100 km/h < V ≤ 120 km/h
13-14 meses	TB ≤ 5 MT	V ≤ 100 km/h

**Artículo 2.- Medida de aceleraciones en el material rodante.**

Este artículo no tiene mayores recomendaciones.

**Artículo 3.- Recorridos de vigilancia a pie – verificación de los materiales de vía**

Se recomienda la periodicidad indicada en la siguiente tabla.

**Tabla 43 Periodicidad de los recorridos de vigilancia a pie.**

Periodicidad	Vía con tráfico TB	Velocidad máxima
Semanal	TB > 15 MT	V > 160 km/h
Semanal	10 MT < TB ≤ 15 MT	120 km/h < V ≤ 160 km/h
Quincenal	5 MT < TB ≤ 10 MT	100 km/h < V ≤ 120 km/h



Periodicidad	Vía con tráfico TB	Velocidad máxima
Mensual	TB ≤ 5 MT	V ≤ 100 km/h

#### Artículo 4.- Recorridos de vigilancia en cabina de tren

Serán efectuados por personal de mantenimiento del Área Vía (personal del responsable de la infraestructura), con periodicidad quincenal o menor en caso de degradación acelerada de la vía por incidencias externas al ferrocarril.

#### Artículo 5.- Control de los rieles por ultrasonido

Se modifica como recomendación el apartado "C":

- C. En el caso de rieles nuevos de vías renovadas, si previo a su la instalación o dentro de los seis meses siguientes, son controlados con métodos inductivos o ultrasónicos sobre su longitud total y todos los defectos son removidos, el próximo examen continuo de defectos internos podrá ser efectuado hasta dentro de 3 años o 15 millones de toneladas brutas circuladas después de su habilitación al servicio, siempre y cuando también se hubieran controlado por éste método las uniones soldadas.

#### Artículo 6.- Recomendaciones para el Control del estado de la superficie de rodadura de los rieles

Este artículo se agrega como recomendación.

Esta inspección tiene por objeto detectar desperfectos en el hongo de riel, que pueden ser suprimidos por amolado de su superficie.

Se debe realizar mediante el empleo del Vehículo de Registro de Vía y su periodicidad debe ser análoga a la que corresponda a la inspección geométrica de la vía.

El técnico responsable de la prospección le entregará al responsable del Área de Vía un informe de auscultación con la localización de los defectos detectados, para su posterior normalización según UNE EN 13231-3: "Aplicaciones ferroviarias. Vía. Recepción de trabajos. Parte 3: Recepción de carriles reperfilados en vía".

#### Artículo 7.- Inspección de cambios y cruzamientos

Este artículo se agrega como recomendación.

- A. Excepto lo prescripto en el párrafo "b" de este punto, se recomienda que cada cambio y cruzamiento de vía sea inspeccionado a pie, como mínimo mensualmente.



- B. En el caso de que la vía sea utilizada menos de una vez por mes, se recomienda que todo cambio y cruzamiento sea inspeccionado a pie antes de su utilización.





## ANEXO II - APÉNDICE DOCUMENTAL

Cada uno de los partes a continuación, se imprimirán en Hoja tamaño IRAM A4.

LINEA .....																																																																																					
<b>LOGO OPERADOR</b>	<b>SUBGERENCIA DE INFRAESTRUCTURA COORDINACIÓN GENERAL DE VÍA</b>																																																																																				
<b>PARTE DIARIO DE PATRULLERO DE VÍA</b>																																																																																					
FECHA: ...../...../.....	N° PARTE: ...../.....																																																																																				
PREVENTIVO PROGRAMADO <input type="checkbox"/>	CORRECTIVO <input type="checkbox"/>																																																																																				
RAMAL: .....	PATRULLERO DE VÍA: .....																																																																																				
UBICACIÓN DEL TRABAJO : de Km ..... a Km .....	VÍA: .....																																																																																				
ENTRE ESTACIONES: ..... y .....	HORARIO DE TRABAJO: ..... a .....																																																																																				
<table border="1" style="width: 100%; border-collapse: collapse;"> <tr> <td style="width: 10%; text-align: center;">HS.</td> <td rowspan="5" style="text-align: center;"><b>HORAS DISPONIBLES EN TAREAS DE MANTENIMIENTO</b></td> </tr> <tr> <td>DESGLOSE:</td> </tr> <tr> <td>HS.</td> </tr> <tr> <td>HS.</td> </tr> <tr> <td>HS.</td> </tr> <tr> <td>HS.</td> <td>                 HORAS NETAS UTILIZADAS EN TAREAS MANTENIMIENTO DE VÍA                  PREPARAR HERRAMIENTAS, MAQUINAS, MATERIALES E ILUMINACIÓN, LIMPIAR Y GUARDAR MAQUINAS Y/O HERRAMIENTAS                  ALMUERZO / REFRIGERIO                  TIEMPO EMPLEADO PARA LOS TRASLADOS AL LUGAR DE TRABAJO Y REGRESO AL CAMPAMENTO                  (nota: tiempos fraccionados cada 15 minutos)             </td> </tr> </table>		HS.	<b>HORAS DISPONIBLES EN TAREAS DE MANTENIMIENTO</b>	DESGLOSE:	HS.	HS.	HS.	HS.	HORAS NETAS UTILIZADAS EN TAREAS MANTENIMIENTO DE VÍA PREPARAR HERRAMIENTAS, MAQUINAS, MATERIALES E ILUMINACIÓN, LIMPIAR Y GUARDAR MAQUINAS Y/O HERRAMIENTAS ALMUERZO / REFRIGERIO TIEMPO EMPLEADO PARA LOS TRASLADOS AL LUGAR DE TRABAJO Y REGRESO AL CAMPAMENTO (nota: tiempos fraccionados cada 15 minutos)																																																																												
HS.	<b>HORAS DISPONIBLES EN TAREAS DE MANTENIMIENTO</b>																																																																																				
DESGLOSE:																																																																																					
HS.																																																																																					
HS.																																																																																					
HS.																																																																																					
HS.	HORAS NETAS UTILIZADAS EN TAREAS MANTENIMIENTO DE VÍA PREPARAR HERRAMIENTAS, MAQUINAS, MATERIALES E ILUMINACIÓN, LIMPIAR Y GUARDAR MAQUINAS Y/O HERRAMIENTAS ALMUERZO / REFRIGERIO TIEMPO EMPLEADO PARA LOS TRASLADOS AL LUGAR DE TRABAJO Y REGRESO AL CAMPAMENTO (nota: tiempos fraccionados cada 15 minutos)																																																																																				
<table border="1" style="width: 100%; border-collapse: collapse;"> <tr> <th style="width: 50%;">ASISTENCIA DE PATRULLEROS DE VÍA</th> <th style="width: 50%;">MATERIALES UTILIZADOS</th> </tr> <tr> <td style="text-align: center;"> <table border="1" style="width: 100%; border-collapse: collapse;"> <tr> <th style="width: 30%;">APELLIDO Y NOMBRE</th> <th style="width: 20%;">LEGAJO</th> <th style="width: 10%;">OBS. (*)</th> </tr> <tr><td> </td><td> </td><td> </td></tr> <tr><td> </td><td> </td><td> </td></tr> <tr><td> </td><td> </td><td> </td></tr> <tr><td> </td><td> </td><td> </td></tr> <tr><td> </td><td> </td><td> </td></tr> <tr><td> </td><td> </td><td> </td></tr> <tr><td> </td><td> </td><td> </td></tr> <tr><td> </td><td> </td><td> </td></tr> <tr><td> </td><td> </td><td> </td></tr> </table> </td> <td style="text-align: center;"> <table border="1" style="width: 100%; border-collapse: collapse;"> <tr> <th style="width: 60%;">MATERIAL</th> <th style="width: 5%;">N/P (**)</th> <th style="width: 10%;">UNIDAD</th> <th style="width: 25%;">CANTIDAD</th> </tr> <tr><td> </td><td> </td><td> </td><td> </td></tr> <tr><td> </td><td> </td><td> </td><td> </td></tr> <tr><td> </td><td> </td><td> </td><td> </td></tr> <tr><td> </td><td> </td><td> </td><td> </td></tr> <tr><td> </td><td> </td><td> </td><td> </td></tr> <tr><td> </td><td> </td><td> </td><td> </td></tr> <tr><td> </td><td> </td><td> </td><td> </td></tr> <tr><td> </td><td> </td><td> </td><td> </td></tr> <tr><td> </td><td> </td><td> </td><td> </td></tr> </table> </td> </tr> </table>		ASISTENCIA DE PATRULLEROS DE VÍA	MATERIALES UTILIZADOS	<table border="1" style="width: 100%; border-collapse: collapse;"> <tr> <th style="width: 30%;">APELLIDO Y NOMBRE</th> <th style="width: 20%;">LEGAJO</th> <th style="width: 10%;">OBS. (*)</th> </tr> <tr><td> </td><td> </td><td> </td></tr> <tr><td> </td><td> </td><td> </td></tr> <tr><td> </td><td> </td><td> </td></tr> <tr><td> </td><td> </td><td> </td></tr> <tr><td> </td><td> </td><td> </td></tr> <tr><td> </td><td> </td><td> </td></tr> <tr><td> </td><td> </td><td> </td></tr> <tr><td> </td><td> </td><td> </td></tr> <tr><td> </td><td> </td><td> </td></tr> </table>	APELLIDO Y NOMBRE	LEGAJO	OBS. (*)																												<table border="1" style="width: 100%; border-collapse: collapse;"> <tr> <th style="width: 60%;">MATERIAL</th> <th style="width: 5%;">N/P (**)</th> <th style="width: 10%;">UNIDAD</th> <th style="width: 25%;">CANTIDAD</th> </tr> <tr><td> </td><td> </td><td> </td><td> </td></tr> <tr><td> </td><td> </td><td> </td><td> </td></tr> <tr><td> </td><td> </td><td> </td><td> </td></tr> <tr><td> </td><td> </td><td> </td><td> </td></tr> <tr><td> </td><td> </td><td> </td><td> </td></tr> <tr><td> </td><td> </td><td> </td><td> </td></tr> <tr><td> </td><td> </td><td> </td><td> </td></tr> <tr><td> </td><td> </td><td> </td><td> </td></tr> <tr><td> </td><td> </td><td> </td><td> </td></tr> </table>	MATERIAL	N/P (**)	UNIDAD	CANTIDAD																																														
ASISTENCIA DE PATRULLEROS DE VÍA	MATERIALES UTILIZADOS																																																																																				
<table border="1" style="width: 100%; border-collapse: collapse;"> <tr> <th style="width: 30%;">APELLIDO Y NOMBRE</th> <th style="width: 20%;">LEGAJO</th> <th style="width: 10%;">OBS. (*)</th> </tr> <tr><td> </td><td> </td><td> </td></tr> <tr><td> </td><td> </td><td> </td></tr> <tr><td> </td><td> </td><td> </td></tr> <tr><td> </td><td> </td><td> </td></tr> <tr><td> </td><td> </td><td> </td></tr> <tr><td> </td><td> </td><td> </td></tr> <tr><td> </td><td> </td><td> </td></tr> <tr><td> </td><td> </td><td> </td></tr> <tr><td> </td><td> </td><td> </td></tr> </table>	APELLIDO Y NOMBRE	LEGAJO	OBS. (*)																												<table border="1" style="width: 100%; border-collapse: collapse;"> <tr> <th style="width: 60%;">MATERIAL</th> <th style="width: 5%;">N/P (**)</th> <th style="width: 10%;">UNIDAD</th> <th style="width: 25%;">CANTIDAD</th> </tr> <tr><td> </td><td> </td><td> </td><td> </td></tr> <tr><td> </td><td> </td><td> </td><td> </td></tr> <tr><td> </td><td> </td><td> </td><td> </td></tr> <tr><td> </td><td> </td><td> </td><td> </td></tr> <tr><td> </td><td> </td><td> </td><td> </td></tr> <tr><td> </td><td> </td><td> </td><td> </td></tr> <tr><td> </td><td> </td><td> </td><td> </td></tr> <tr><td> </td><td> </td><td> </td><td> </td></tr> <tr><td> </td><td> </td><td> </td><td> </td></tr> </table>	MATERIAL	N/P (**)	UNIDAD	CANTIDAD																																																		
APELLIDO Y NOMBRE	LEGAJO	OBS. (*)																																																																																			
MATERIAL	N/P (**)	UNIDAD	CANTIDAD																																																																																		
<table border="1" style="width: 100%; border-collapse: collapse;"> <tr> <th style="width: 50%;">ITEMS A CONTROLAR</th> <th style="width: 50%;">COMPROBACIONES A REALIZAR</th> </tr> <tr> <td style="vertical-align: top;"> <table border="1" style="width: 100%; border-collapse: collapse;"> <tr><td style="width: 20%;">RIEL</td><td>ROTOS, AVERIADOS FISURADOS</td></tr> <tr><td> </td><td>DESGASTE</td></tr> <tr><td> </td><td>LUCE DE JUNTAS</td></tr> <tr><td style="vertical-align: top;">JUNTAS</td><td>ECLISAS ROTAS, DOBLADAS, MUJ CORRIDAS</td></tr> <tr><td> </td><td>AJUSTE DE BULONES</td></tr> <tr><td> </td><td>BULONES FALTANTES</td></tr> <tr><td> </td><td>JUNTA EN FALSA ESQUADRA</td></tr> <tr><td style="vertical-align: top;">FIJACIONES</td><td>SIN AJUSTE, FALTANTES, APLASTADAS</td></tr> <tr><td> </td><td>SALIDAS</td></tr> <tr><td style="vertical-align: top;">ANCLAS</td><td>FLOJAS</td></tr> <tr><td> </td><td>LEJOS DEL DURMIENTE</td></tr> <tr><td style="vertical-align: top;">SILLETAS</td><td>SALIDAS</td></tr> <tr><td style="vertical-align: top;">DURMIENTES</td><td>ROTOS, RAJADOS, SIN LUGAR PARA MÁS CLAVADURAS</td></tr> <tr><td> </td><td>FUERA DE ESQUADRA</td></tr> <tr><td> </td><td>MUY JUNTOS O SEPARADOS</td></tr> <tr><td> </td><td>CON PATIN O SILLETA ENCASTRADOS</td></tr> <tr><td> </td><td>CON BAILE</td></tr> <tr><td style="vertical-align: top;">BALASTO</td><td>POCO BALASTO EN CAJONES</td></tr> <tr><td> </td><td>BANQUINA ESCASA</td></tr> <tr><td> </td><td>CON BOMBEO</td></tr> <tr><td style="vertical-align: top;">ALINEACIÓN</td><td>ALINEACIÓN DEFECTUOSA</td></tr> <tr><td style="vertical-align: top;">NIVELACIÓN</td><td>NIVELACIÓN DEFECTUOSA</td></tr> <tr><td> </td><td>JUNTAS BAJAS</td></tr> </table> </td> <td style="vertical-align: top;"> <table border="1" style="width: 100%; border-collapse: collapse;"> <tr><td style="width: 20%;">TROCHA</td><td>FUERA DE TOLERANCIA</td></tr> <tr><td style="vertical-align: top;">DRENAJE</td><td>ZANJAS O ALCANTARILLAS CON CAÑOS TAPADOS</td></tr> <tr><td> </td><td>DESPLAZAMIENTOS DE TIERRA EN TERRAPLENES O DESMONTES</td></tr> <tr><td> </td><td>SOCAVACIONES DE TERRENO</td></tr> <tr><td style="vertical-align: top;">ALAMBRADOS</td><td>DAÑADOS, PASOS CLANDESTINOS ABIERTOS</td></tr> <tr><td> </td><td>FALTANTES</td></tr> <tr><td style="vertical-align: top;">GÁLIBO</td><td>OCCUPACIÓN DE GÁLIBO EN VERTICAL U HORIZONTAL</td></tr> <tr><td style="vertical-align: top;">PASOS A NIVEL</td><td>ESTADO DE CALZADA Y PASILLOS</td></tr> <tr><td style="vertical-align: top;">SEÑALIZACIÓN</td><td>SEÑALES DEFECTUOSAS O FALTANTES</td></tr> <tr><td> </td><td>VISIBILIDAD OBSTRUIDA</td></tr> <tr><td style="vertical-align: top;">VARIOS</td><td>OBSTACULOS CAIDOS SOBRE LA VÍA</td></tr> <tr><td> </td><td>DESAGUES CLANDESTINOS</td></tr> <tr><td> </td><td>TRABAJOS EN MEDIANERAS LINDANTES</td></tr> <tr><td> </td><td>OBJETOS CAIDOS DE MATERIAL RODANTE</td></tr> <tr><td> </td><td>RETIRAR ANIMALES MUERTOS</td></tr> <tr><td style="vertical-align: top;">CAMBIOS</td><td>RAJADURAS IMPORTANTES ESTRIBOS PUNTES</td></tr> <tr><td> </td><td>RETIRAR ELEMENTOS QUE TRABEN O DIFICULTEN EL MOVIMIENTO DE LAS AGUJAS, BARRAS, ESQUADRAS</td></tr> </table> </td> </tr> </table>		ITEMS A CONTROLAR	COMPROBACIONES A REALIZAR	<table border="1" style="width: 100%; border-collapse: collapse;"> <tr><td style="width: 20%;">RIEL</td><td>ROTOS, AVERIADOS FISURADOS</td></tr> <tr><td> </td><td>DESGASTE</td></tr> <tr><td> </td><td>LUCE DE JUNTAS</td></tr> <tr><td style="vertical-align: top;">JUNTAS</td><td>ECLISAS ROTAS, DOBLADAS, MUJ CORRIDAS</td></tr> <tr><td> </td><td>AJUSTE DE BULONES</td></tr> <tr><td> </td><td>BULONES FALTANTES</td></tr> <tr><td> </td><td>JUNTA EN FALSA ESQUADRA</td></tr> <tr><td style="vertical-align: top;">FIJACIONES</td><td>SIN AJUSTE, FALTANTES, APLASTADAS</td></tr> <tr><td> </td><td>SALIDAS</td></tr> <tr><td style="vertical-align: top;">ANCLAS</td><td>FLOJAS</td></tr> <tr><td> </td><td>LEJOS DEL DURMIENTE</td></tr> <tr><td style="vertical-align: top;">SILLETAS</td><td>SALIDAS</td></tr> <tr><td style="vertical-align: top;">DURMIENTES</td><td>ROTOS, RAJADOS, SIN LUGAR PARA MÁS CLAVADURAS</td></tr> <tr><td> </td><td>FUERA DE ESQUADRA</td></tr> <tr><td> </td><td>MUY JUNTOS O SEPARADOS</td></tr> <tr><td> </td><td>CON PATIN O SILLETA ENCASTRADOS</td></tr> <tr><td> </td><td>CON BAILE</td></tr> <tr><td style="vertical-align: top;">BALASTO</td><td>POCO BALASTO EN CAJONES</td></tr> <tr><td> </td><td>BANQUINA ESCASA</td></tr> <tr><td> </td><td>CON BOMBEO</td></tr> <tr><td style="vertical-align: top;">ALINEACIÓN</td><td>ALINEACIÓN DEFECTUOSA</td></tr> <tr><td style="vertical-align: top;">NIVELACIÓN</td><td>NIVELACIÓN DEFECTUOSA</td></tr> <tr><td> </td><td>JUNTAS BAJAS</td></tr> </table>	RIEL	ROTOS, AVERIADOS FISURADOS		DESGASTE		LUCE DE JUNTAS	JUNTAS	ECLISAS ROTAS, DOBLADAS, MUJ CORRIDAS		AJUSTE DE BULONES		BULONES FALTANTES		JUNTA EN FALSA ESQUADRA	FIJACIONES	SIN AJUSTE, FALTANTES, APLASTADAS		SALIDAS	ANCLAS	FLOJAS		LEJOS DEL DURMIENTE	SILLETAS	SALIDAS	DURMIENTES	ROTOS, RAJADOS, SIN LUGAR PARA MÁS CLAVADURAS		FUERA DE ESQUADRA		MUY JUNTOS O SEPARADOS		CON PATIN O SILLETA ENCASTRADOS		CON BAILE	BALASTO	POCO BALASTO EN CAJONES		BANQUINA ESCASA		CON BOMBEO	ALINEACIÓN	ALINEACIÓN DEFECTUOSA	NIVELACIÓN	NIVELACIÓN DEFECTUOSA		JUNTAS BAJAS	<table border="1" style="width: 100%; border-collapse: collapse;"> <tr><td style="width: 20%;">TROCHA</td><td>FUERA DE TOLERANCIA</td></tr> <tr><td style="vertical-align: top;">DRENAJE</td><td>ZANJAS O ALCANTARILLAS CON CAÑOS TAPADOS</td></tr> <tr><td> </td><td>DESPLAZAMIENTOS DE TIERRA EN TERRAPLENES O DESMONTES</td></tr> <tr><td> </td><td>SOCAVACIONES DE TERRENO</td></tr> <tr><td style="vertical-align: top;">ALAMBRADOS</td><td>DAÑADOS, PASOS CLANDESTINOS ABIERTOS</td></tr> <tr><td> </td><td>FALTANTES</td></tr> <tr><td style="vertical-align: top;">GÁLIBO</td><td>OCCUPACIÓN DE GÁLIBO EN VERTICAL U HORIZONTAL</td></tr> <tr><td style="vertical-align: top;">PASOS A NIVEL</td><td>ESTADO DE CALZADA Y PASILLOS</td></tr> <tr><td style="vertical-align: top;">SEÑALIZACIÓN</td><td>SEÑALES DEFECTUOSAS O FALTANTES</td></tr> <tr><td> </td><td>VISIBILIDAD OBSTRUIDA</td></tr> <tr><td style="vertical-align: top;">VARIOS</td><td>OBSTACULOS CAIDOS SOBRE LA VÍA</td></tr> <tr><td> </td><td>DESAGUES CLANDESTINOS</td></tr> <tr><td> </td><td>TRABAJOS EN MEDIANERAS LINDANTES</td></tr> <tr><td> </td><td>OBJETOS CAIDOS DE MATERIAL RODANTE</td></tr> <tr><td> </td><td>RETIRAR ANIMALES MUERTOS</td></tr> <tr><td style="vertical-align: top;">CAMBIOS</td><td>RAJADURAS IMPORTANTES ESTRIBOS PUNTES</td></tr> <tr><td> </td><td>RETIRAR ELEMENTOS QUE TRABEN O DIFICULTEN EL MOVIMIENTO DE LAS AGUJAS, BARRAS, ESQUADRAS</td></tr> </table>	TROCHA	FUERA DE TOLERANCIA	DRENAJE	ZANJAS O ALCANTARILLAS CON CAÑOS TAPADOS		DESPLAZAMIENTOS DE TIERRA EN TERRAPLENES O DESMONTES		SOCAVACIONES DE TERRENO	ALAMBRADOS	DAÑADOS, PASOS CLANDESTINOS ABIERTOS		FALTANTES	GÁLIBO	OCCUPACIÓN DE GÁLIBO EN VERTICAL U HORIZONTAL	PASOS A NIVEL	ESTADO DE CALZADA Y PASILLOS	SEÑALIZACIÓN	SEÑALES DEFECTUOSAS O FALTANTES		VISIBILIDAD OBSTRUIDA	VARIOS	OBSTACULOS CAIDOS SOBRE LA VÍA		DESAGUES CLANDESTINOS		TRABAJOS EN MEDIANERAS LINDANTES		OBJETOS CAIDOS DE MATERIAL RODANTE		RETIRAR ANIMALES MUERTOS	CAMBIOS	RAJADURAS IMPORTANTES ESTRIBOS PUNTES		RETIRAR ELEMENTOS QUE TRABEN O DIFICULTEN EL MOVIMIENTO DE LAS AGUJAS, BARRAS, ESQUADRAS
ITEMS A CONTROLAR	COMPROBACIONES A REALIZAR																																																																																				
<table border="1" style="width: 100%; border-collapse: collapse;"> <tr><td style="width: 20%;">RIEL</td><td>ROTOS, AVERIADOS FISURADOS</td></tr> <tr><td> </td><td>DESGASTE</td></tr> <tr><td> </td><td>LUCE DE JUNTAS</td></tr> <tr><td style="vertical-align: top;">JUNTAS</td><td>ECLISAS ROTAS, DOBLADAS, MUJ CORRIDAS</td></tr> <tr><td> </td><td>AJUSTE DE BULONES</td></tr> <tr><td> </td><td>BULONES FALTANTES</td></tr> <tr><td> </td><td>JUNTA EN FALSA ESQUADRA</td></tr> <tr><td style="vertical-align: top;">FIJACIONES</td><td>SIN AJUSTE, FALTANTES, APLASTADAS</td></tr> <tr><td> </td><td>SALIDAS</td></tr> <tr><td style="vertical-align: top;">ANCLAS</td><td>FLOJAS</td></tr> <tr><td> </td><td>LEJOS DEL DURMIENTE</td></tr> <tr><td style="vertical-align: top;">SILLETAS</td><td>SALIDAS</td></tr> <tr><td style="vertical-align: top;">DURMIENTES</td><td>ROTOS, RAJADOS, SIN LUGAR PARA MÁS CLAVADURAS</td></tr> <tr><td> </td><td>FUERA DE ESQUADRA</td></tr> <tr><td> </td><td>MUY JUNTOS O SEPARADOS</td></tr> <tr><td> </td><td>CON PATIN O SILLETA ENCASTRADOS</td></tr> <tr><td> </td><td>CON BAILE</td></tr> <tr><td style="vertical-align: top;">BALASTO</td><td>POCO BALASTO EN CAJONES</td></tr> <tr><td> </td><td>BANQUINA ESCASA</td></tr> <tr><td> </td><td>CON BOMBEO</td></tr> <tr><td style="vertical-align: top;">ALINEACIÓN</td><td>ALINEACIÓN DEFECTUOSA</td></tr> <tr><td style="vertical-align: top;">NIVELACIÓN</td><td>NIVELACIÓN DEFECTUOSA</td></tr> <tr><td> </td><td>JUNTAS BAJAS</td></tr> </table>	RIEL	ROTOS, AVERIADOS FISURADOS		DESGASTE		LUCE DE JUNTAS	JUNTAS	ECLISAS ROTAS, DOBLADAS, MUJ CORRIDAS		AJUSTE DE BULONES		BULONES FALTANTES		JUNTA EN FALSA ESQUADRA	FIJACIONES	SIN AJUSTE, FALTANTES, APLASTADAS		SALIDAS	ANCLAS	FLOJAS		LEJOS DEL DURMIENTE	SILLETAS	SALIDAS	DURMIENTES	ROTOS, RAJADOS, SIN LUGAR PARA MÁS CLAVADURAS		FUERA DE ESQUADRA		MUY JUNTOS O SEPARADOS		CON PATIN O SILLETA ENCASTRADOS		CON BAILE	BALASTO	POCO BALASTO EN CAJONES		BANQUINA ESCASA		CON BOMBEO	ALINEACIÓN	ALINEACIÓN DEFECTUOSA	NIVELACIÓN	NIVELACIÓN DEFECTUOSA		JUNTAS BAJAS	<table border="1" style="width: 100%; border-collapse: collapse;"> <tr><td style="width: 20%;">TROCHA</td><td>FUERA DE TOLERANCIA</td></tr> <tr><td style="vertical-align: top;">DRENAJE</td><td>ZANJAS O ALCANTARILLAS CON CAÑOS TAPADOS</td></tr> <tr><td> </td><td>DESPLAZAMIENTOS DE TIERRA EN TERRAPLENES O DESMONTES</td></tr> <tr><td> </td><td>SOCAVACIONES DE TERRENO</td></tr> <tr><td style="vertical-align: top;">ALAMBRADOS</td><td>DAÑADOS, PASOS CLANDESTINOS ABIERTOS</td></tr> <tr><td> </td><td>FALTANTES</td></tr> <tr><td style="vertical-align: top;">GÁLIBO</td><td>OCCUPACIÓN DE GÁLIBO EN VERTICAL U HORIZONTAL</td></tr> <tr><td style="vertical-align: top;">PASOS A NIVEL</td><td>ESTADO DE CALZADA Y PASILLOS</td></tr> <tr><td style="vertical-align: top;">SEÑALIZACIÓN</td><td>SEÑALES DEFECTUOSAS O FALTANTES</td></tr> <tr><td> </td><td>VISIBILIDAD OBSTRUIDA</td></tr> <tr><td style="vertical-align: top;">VARIOS</td><td>OBSTACULOS CAIDOS SOBRE LA VÍA</td></tr> <tr><td> </td><td>DESAGUES CLANDESTINOS</td></tr> <tr><td> </td><td>TRABAJOS EN MEDIANERAS LINDANTES</td></tr> <tr><td> </td><td>OBJETOS CAIDOS DE MATERIAL RODANTE</td></tr> <tr><td> </td><td>RETIRAR ANIMALES MUERTOS</td></tr> <tr><td style="vertical-align: top;">CAMBIOS</td><td>RAJADURAS IMPORTANTES ESTRIBOS PUNTES</td></tr> <tr><td> </td><td>RETIRAR ELEMENTOS QUE TRABEN O DIFICULTEN EL MOVIMIENTO DE LAS AGUJAS, BARRAS, ESQUADRAS</td></tr> </table>	TROCHA	FUERA DE TOLERANCIA	DRENAJE	ZANJAS O ALCANTARILLAS CON CAÑOS TAPADOS		DESPLAZAMIENTOS DE TIERRA EN TERRAPLENES O DESMONTES		SOCAVACIONES DE TERRENO	ALAMBRADOS	DAÑADOS, PASOS CLANDESTINOS ABIERTOS		FALTANTES	GÁLIBO	OCCUPACIÓN DE GÁLIBO EN VERTICAL U HORIZONTAL	PASOS A NIVEL	ESTADO DE CALZADA Y PASILLOS	SEÑALIZACIÓN	SEÑALES DEFECTUOSAS O FALTANTES		VISIBILIDAD OBSTRUIDA	VARIOS	OBSTACULOS CAIDOS SOBRE LA VÍA		DESAGUES CLANDESTINOS		TRABAJOS EN MEDIANERAS LINDANTES		OBJETOS CAIDOS DE MATERIAL RODANTE		RETIRAR ANIMALES MUERTOS	CAMBIOS	RAJADURAS IMPORTANTES ESTRIBOS PUNTES		RETIRAR ELEMENTOS QUE TRABEN O DIFICULTEN EL MOVIMIENTO DE LAS AGUJAS, BARRAS, ESQUADRAS				
RIEL	ROTOS, AVERIADOS FISURADOS																																																																																				
	DESGASTE																																																																																				
	LUCE DE JUNTAS																																																																																				
JUNTAS	ECLISAS ROTAS, DOBLADAS, MUJ CORRIDAS																																																																																				
	AJUSTE DE BULONES																																																																																				
	BULONES FALTANTES																																																																																				
	JUNTA EN FALSA ESQUADRA																																																																																				
FIJACIONES	SIN AJUSTE, FALTANTES, APLASTADAS																																																																																				
	SALIDAS																																																																																				
ANCLAS	FLOJAS																																																																																				
	LEJOS DEL DURMIENTE																																																																																				
SILLETAS	SALIDAS																																																																																				
DURMIENTES	ROTOS, RAJADOS, SIN LUGAR PARA MÁS CLAVADURAS																																																																																				
	FUERA DE ESQUADRA																																																																																				
	MUY JUNTOS O SEPARADOS																																																																																				
	CON PATIN O SILLETA ENCASTRADOS																																																																																				
	CON BAILE																																																																																				
BALASTO	POCO BALASTO EN CAJONES																																																																																				
	BANQUINA ESCASA																																																																																				
	CON BOMBEO																																																																																				
ALINEACIÓN	ALINEACIÓN DEFECTUOSA																																																																																				
NIVELACIÓN	NIVELACIÓN DEFECTUOSA																																																																																				
	JUNTAS BAJAS																																																																																				
TROCHA	FUERA DE TOLERANCIA																																																																																				
DRENAJE	ZANJAS O ALCANTARILLAS CON CAÑOS TAPADOS																																																																																				
	DESPLAZAMIENTOS DE TIERRA EN TERRAPLENES O DESMONTES																																																																																				
	SOCAVACIONES DE TERRENO																																																																																				
ALAMBRADOS	DAÑADOS, PASOS CLANDESTINOS ABIERTOS																																																																																				
	FALTANTES																																																																																				
GÁLIBO	OCCUPACIÓN DE GÁLIBO EN VERTICAL U HORIZONTAL																																																																																				
PASOS A NIVEL	ESTADO DE CALZADA Y PASILLOS																																																																																				
SEÑALIZACIÓN	SEÑALES DEFECTUOSAS O FALTANTES																																																																																				
	VISIBILIDAD OBSTRUIDA																																																																																				
VARIOS	OBSTACULOS CAIDOS SOBRE LA VÍA																																																																																				
	DESAGUES CLANDESTINOS																																																																																				
	TRABAJOS EN MEDIANERAS LINDANTES																																																																																				
	OBJETOS CAIDOS DE MATERIAL RODANTE																																																																																				
	RETIRAR ANIMALES MUERTOS																																																																																				
CAMBIOS	RAJADURAS IMPORTANTES ESTRIBOS PUNTES																																																																																				
	RETIRAR ELEMENTOS QUE TRABEN O DIFICULTEN EL MOVIMIENTO DE LAS AGUJAS, BARRAS, ESQUADRAS																																																																																				
<b>OBSERVACIONES / IMPREVISTOS OCURRIDOS DURANTE LA JORNADA</b>																																																																																					
(*) T: Trabajo F: Franco L: Licencia E: Enfermo A: Ausente N: No trabajo AC: Accidentado - (**) N: Nuevo P: Producido																																																																																					
SGVyo - PARTE DIARIO DE PATRULLERO DE VÍA REV01/14																																																																																					



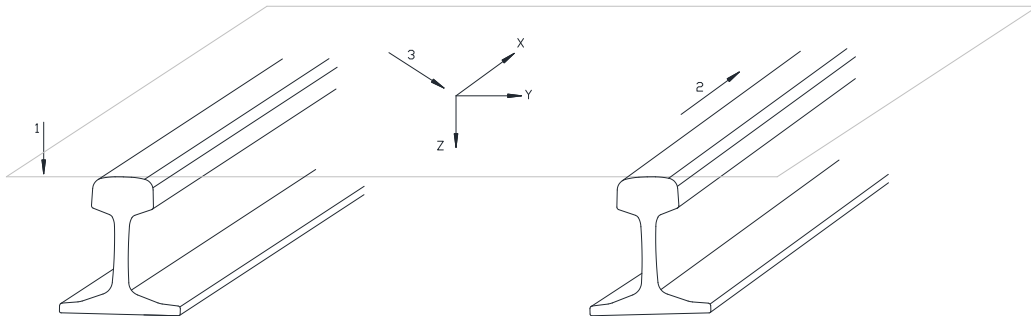
## ANEXO III - GLOSARIO

### Capítulo 1 - Parámetros Geométricos Principales de vía

#### Artículo 1.- Descripción del sistema de coordenadas de vía

La calidad de la geometría de vía se describe mediante un sistema ortogonal de coordenadas, con rotación en el sentido de las agujas del reloj. Véase figura 1.

- Eje X: Eje representado como una prolongación de la vía hacia la dirección del desplazamiento.
- Eje Y: Eje paralelo a la superficie de rodadura.
- Eje Z: Eje perpendicular a la superficie de rodadura apuntado hacia abajo.



1: Superficie de rodadura.

2: Dirección del desplazamiento.

3: Sistema de coordenadas de vía.

Figura 1 – Relación entre los ejes del sistema de coordenadas de vía.

### Capítulo 2 - Definiciones

#### Artículo 1.- Trocha

Es la distancia perpendicular entre las caras activas de los rieles, medida a 14 milímetros por debajo de la superficie de rodadura. Véase figura 2.

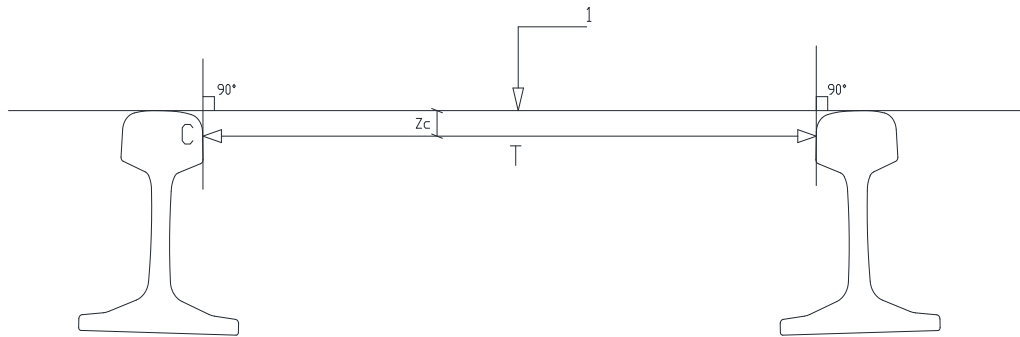


Figura 2 – Trocha de vía para un riel nuevo.

1: Superficie de rodadura

T: Trocha

Zc: 14 mm

C: Línea de intersección entre el perfil del riel y un plano paralelo a la superficie de rodadura, ubicado a 14 mm por debajo de la misma.

En la situación de una cabeza de riel con desgaste, el punto C para el riel izquierdo puede ser diferente que para el riel derecho. Véase figura 3.

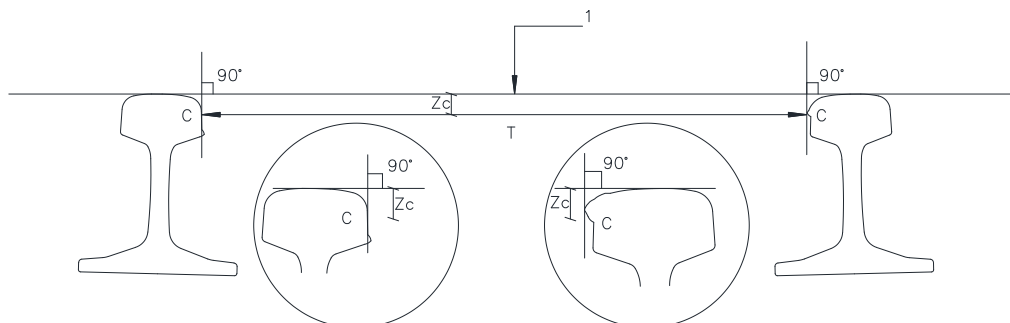


Figura 3 – Trocha para un riel desgastado.

1: Superficie de rodadura

T: Trocha

Zc: 14 mm

C: Línea de intersección entre el perfil del riel y un plano paralelo a la superficie de rodadura, ubicado a 14 mm por debajo de la misma.

### Artículo 2.- Nivelación Longitudinal

Variación  $Z_h$  según el eje  $z$  de alturas consecutivas del eje de cada riel, expresada como desviación de la posición vertical respecto a un plano de referencia. Véase figura 4.

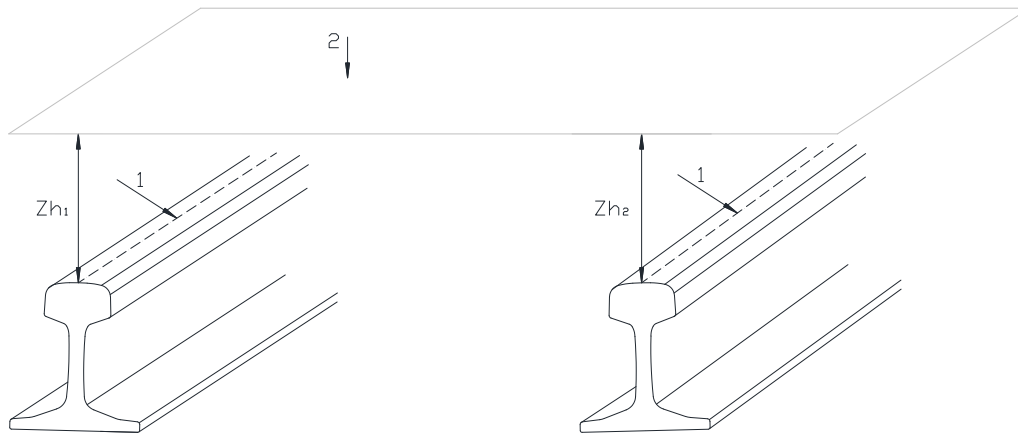


Figura 4 – Nivelación Longitudinal.

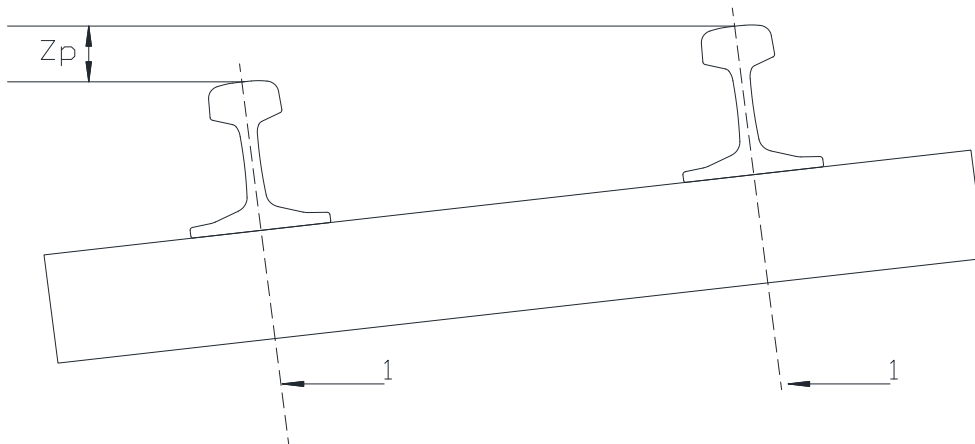
1: Eje de riel.

2: Plano de referencia.

$Z_{h1}$  y  $Z_{h2}$ : Distancia vertical de cada riel con respecto al plano de referencia.

### Artículo 3.- Nivelación transversal

Se define  $Z_p$  al parámetro que establece la diferencia de cota existente entre las superficies de rodaduras de los rieles en una sección normal al eje de la vía. Véase figura 5.



1 y 2: Eje de riel.

$Z_p$ : Diferencia de cota existente entre las superficies de rodaduras.

Figura 5 – Nivelación Transversal.

#### Artículo 4.- Alineación

Se define  $Y_c$  al parámetro que representa la distancia en planta entre la línea C de cada riel y la alineación teórica. Véase figura 6.

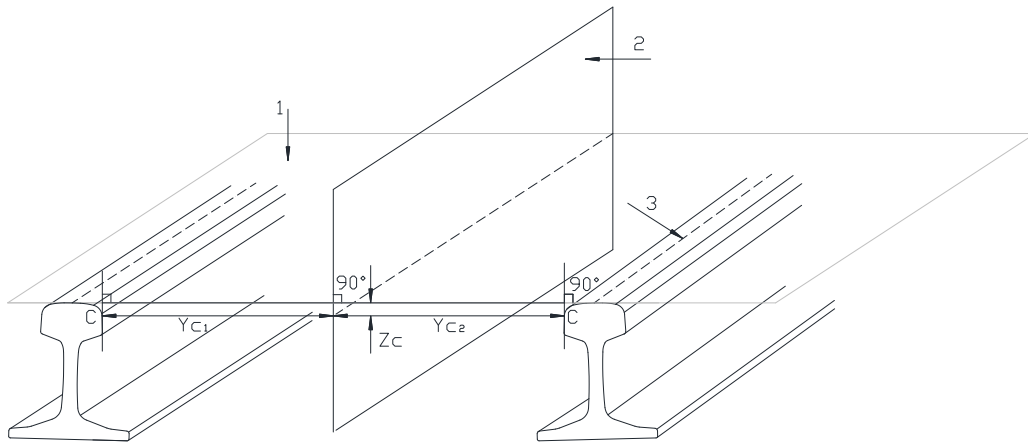


Figura 6 – Alineación.

1: Superficie de rodadura.

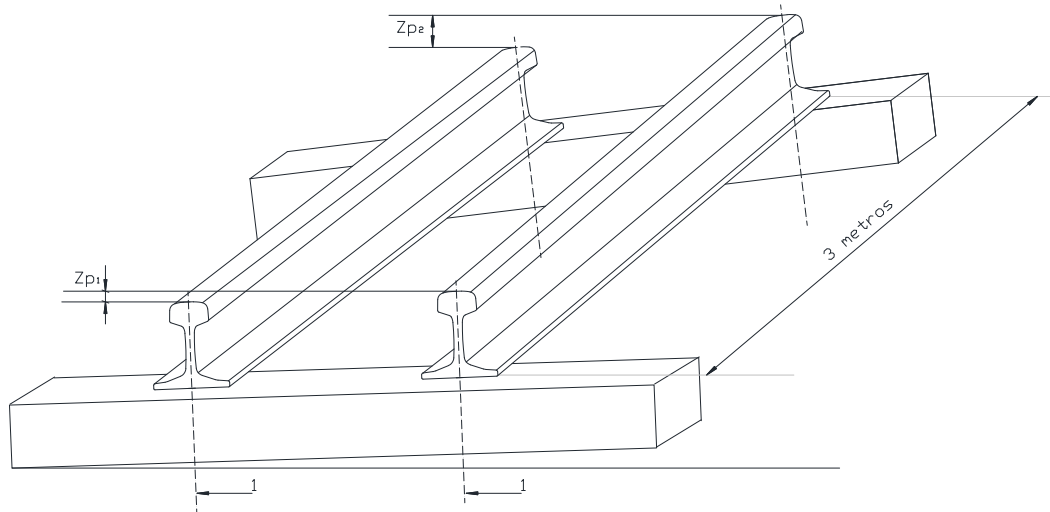
2: Alineación teórica.

3: Eje de riel.

$Z_c$ : 14 mm.

#### Artículo 5.- Alabeo

Se define  $Z_a$  al parámetro que establece la diferencia algebraica entre dos nivelaciones transversales, tomadas con una separación de 3 metros. Véase figura 7.



1: Eje de riel.

Zp1: Nivelación transversal en posición 1.

Zp2: Nivelación transversal en posición 2.

$$Za = | Zp1 - Zp2 |$$

Figura 7 – Alabeo.



## ANEXO IV - INFORMATIVO - CARACTERIZACIÓN DE LA CALIDAD DE LA GEOMETRÍA DE LA VÍA

### Capítulo 1 - Generalidades

El presente anexo es de carácter informativo, caracteriza la evaluación de la calidad de la geometría de vía sobre la base de los parámetros definidos en la presente Norma y especifica las diferentes clases de calidad de geometría de la vía que se deben considerar.

Los valores que figuran en las tablas de este anexo deberían ser refrendados con periodicidad anual, con los valores obtenidos en las mediciones realizadas por la Autoridad de Control.

### Capítulo 2 - Evaluación de la calidad de la geometría de la vía

La evaluación de la calidad de la geometría de vía se puede caracterizar por varios TQI conforme al nivel de complejidad que se va a utilizar, siendo TQI un índice de calidad de la vía: valor que caracteriza la calidad de la geometría de un tramo de vía en base a los parámetros y métodos de medición conforme a la presente Norma.

#### Artículo 1.- Desviación Estándar (SD)

El TQI más utilizado a nivel internacional es la desviación estándar SD. Este representa la dispersión de un parámetro en un tramo de vía determinado, en relación al valor promedio de este parámetro en el mismo tramo.

$$SD = \sqrt{\frac{\sum_{i=1}^N (x_i - \bar{x})^2}{N-1}}$$

Donde:

- N: es el número de valores de la muestra.
- $x_i$ : es el valor medido en el punto i.
- $\bar{x}$ : es el valor promedio de un parámetro.
- SD: es la desviación estándar.

El SD se calcula generalmente para los parámetros siguientes:

- Nivelación longitudinal.
- Alineación.
- Trocha.
- Peralte.

Para la nivelación longitudinal y la alineación se recomienda calcular el SD por separado para cada riel, tomando como valor el promedio de los rieles izquierdo y derecho.





La longitud mínima del tramo de vía utilizado para la obtención de la desviación estándar es de 200 metros de longitud, en donde se deben relevar datos cada 25 centímetros.

### Artículo 2.- Combinación de varios parámetros

Se realiza mediante el cálculo de la desviación general combinada, definida como CoSD.

La evaluación de la calidad general de la geometría de un tramo de vía se puede hacer mediante una combinación ponderada de las desviaciones estándar de los parámetros geométricos individuales, los cuales deben ser medidos a la misma velocidad.

$$CoSD = 10 \sqrt{w_{AL}SD_{AL}^2 + w_GSD_G^2 + w_{CL}SD_{CL}^2 + w_{LL}SD_{LL}^2}$$

Donde:

- SD: es la desviación estándar de los parámetros individuales de la geometría, medidos según el punto precedente.
- w: factor de ponderación de los parámetros individuales de la geometría.
  - $w_{AL} = 0,3$
  - $w_G = 0,1$
  - $w_{CL} = 0,3$
  - $w_{LL} = 0,3$

El organismo de control puede determinar los factores de ponderación que estime más conveniente según se requiera estudiar un parámetro en particular.

Con los índices:

- AL: alineación, promedio de los rieles izquierdo y derecho.
- G: trocha.
- CL: peralte.
- LL: nivelación longitudinal, promedio de los rieles izquierdo y derecho.

Para evaluar la calidad de la geometría de la vía se utilizan los valores de la siguiente tabla:

**Tabla 40 Evaluación de calidad de la geometría de la vía.**

Evaluación	CoSD
Muy Bueno	< 30
Bueno	30 - 35
Regular	35 - 58
Malo	58 – 109
Muy malo	> 109



### Capítulo 3 - Clases de calidad de la geometría de la vía

#### Artículo 1.- Generalidades

Se ha considerado el amplio uso en las redes ferroviarias europeas y la necesidad de contar con un solo índice de calidad de la vía TQI fácilmente comprensible, se utiliza la desviación estándar (SD) de la nivelación longitudinal y la alineación como método de referencia para describir la clase de calidad de la geometría de vía. A continuación aparece referido como TQIref, que es el índice referencia de calidad de vía.

TQC: Clase de calidad de la vía: Caracterización de la clase de calidad de la geometría de vía como función de la velocidad expresada según los índices de calidad de la vía.

Para la presente norma, se deben realizar mediciones para cada TQIref en longitudes de 200 metros, cada 25 centímetros, se deben incluir: vías principales y circulares a velocidad de itinerario. Todas las vías secundarias se deben excluir.

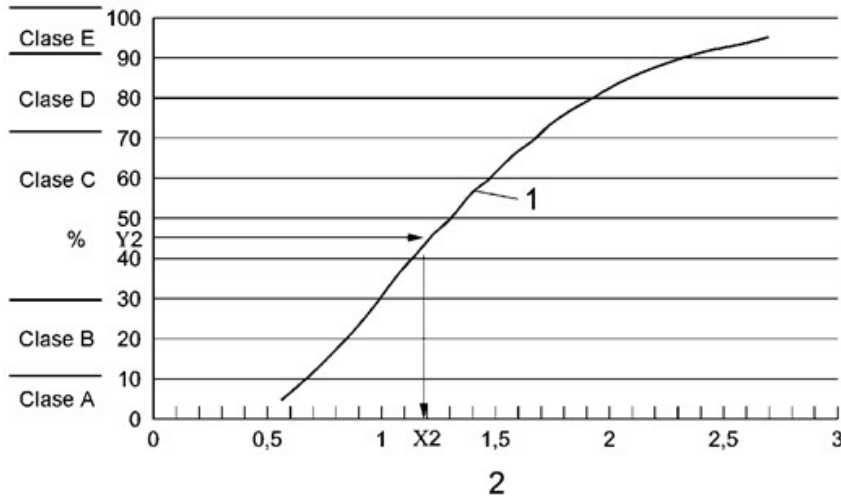
En el caso de la UNE-EN 13848-6:2014 los datos de clases de calidad de las vías en las redes participantes fueron registrados, y para las distribuciones de frecuencias acumuladas han utilizado una media ponderada, en función de las longitudes de la red, para lograr las distribuciones de clases de calidad de vías europea para cinco rangos diferentes de velocidad (V en km/h), que son:

- $V \leq 80$
- $80 < V \leq 120$ ,
- $120 < V \leq 160$
- $160 < V \leq 230$
- $230 < V \leq 300$

En la presente norma se carecen de datos de mediciones en el territorio nacional, con lo que estos datos se deben ir recabando, para poder generar la función de distribución de frecuencias acumuladas, durante el primer año de vigencia de la norma. Luego se debe actualizar periódicamente con una frecuencia anual. Utilizándose para esta primera etapa el primer rango de velocidades ( $V \leq 80$  km/h).

#### Artículo 2.- Descripción de clases de calidad de la vía (TQC)

Una forma de proporcionar una visión general de la clase de calidad de la geometría de vía en un tramo de vía es mediante una distribución de frecuencia acumulativa de TQIref según se muestra, a modo de ejemplo, en la figura 1. Dicha figura muestra el distribuidor europeo de LL para el rango de velocidad de 0 km/h a 80 km/h.



Donde:

- 1: Distribución europea de calidad de la vía (promedio).
- X: Índice de referencia de calidad de la vía (TQIref en mm)
- Y: porcentaje de distribución de calidad de la vía

Figura 1 – Determinación de las clases de calidad de la vía basadas en el ejemplo de LL para el rango de velocidad de 0 km/h a 80 km/h.

La definición de las clases de calidad de la vía TQC en la UNE-EN 13848-6:2014 se basa en la distribución acumulada de la media ponderada de todas las redes que participan en la Encuesta Europea sobre la Calidad de las Vías. Para la presente norma, se adoptan los mismos porcentajes para definir las clases de calidad de vía, los mismos deberán ser refrendados luego del primer año de vigencia de la misma.

Las cinco clases TQC se definen como sigue:

- Clase A – mejor 10% de la distribución de la Calidad.
- Clase B – entre 10% y 30% de la distribución de la Calidad.
- Clase C – entre 30% y 70% de la distribución de la Calidad.
- Clase D – entre 70% and 90% de la distribución de la Calidad.
- Clase E – por encima del 90% de la distribución de la Calidad lo que representa el peor 10% de la distribución.

Estas cinco TQC de A a E clasifican la calidad de la vía en orden decreciente. Al realizarse por separado para la nivelación longitudinal y la alineación, se obtendrán diferentes TQC para cada parámetro.

Pasado el primer período, antes mencionado, se obtendrá la curva de frecuencias acumulativas, aplicando las escalas de clases (A, B, C, D y E) se obtendrán los valores límites de Índice de referencia de calidad de la vía correspondientes a las vías del territorio nacional.

Con estos valores se podrá completar la siguiente tabla, debiendo realizarse una para cada parámetro:



**Tabla 41 Modelo a completar para cada parámetro. Desviación típica.**

Velocidad (en km/h)	Valor límite de la desviación típica (en mm)				
	Clase de calidad de vía				
	A	B	C	D	E
V ≤ 80					

Pudiendo agregarse en futuros períodos más filas con mayores escalones de velocidad, como ser:

- $80 < V \leq 120$
- $120 < V \leq 160$

### Artículo 3.- Asignación de TQC

- En función de los índices de referencia de calidad de la vía TQIref, se pueden utilizar los métodos siguientes, entre otros, para asignar la clase de calidad de la vía TQC al tramo relevado.
- Valor máximo: el índice máximo de todos los TQIref individuales en el tramo de vía considerado se utiliza para describir la calidad de vía del tramo considerado.
- Valor promedio: el índice de referencia promedio de calidad de vía TQIref se calcula en base a cada uno de los índices de referencia de calidad de vía TQIref en el tramo de vía considerado y se utiliza para describir la calidad de vía del tramo considerado.
- Percentil de una distribución de índices de referencia de la calidad de vía TQIref (por ejemplo, 10%, 90% ...): después de calcular la distribución frecuencia acumulada del índice de referencia de la calidad de vía TQIref en el tramo de red considerado, se elige un cierto percentil y el valor TQIref correspondiente se utiliza para describir la calidad de la vía del tramo considerado.
- Porcentaje de una clase de calidad de vía TQC requerida: Porcentaje de la longitud del tramo de vía considerado donde la calidad de vía responde a un mínimo requerido de clase de calidad de vía TQC, por ejemplo, "70% de la longitud acumulada de una línea debe satisfacer al menos la clase de calidad de la vía TQC B".

### Artículo 4.- Aplicación posible de las clases de calidad de la vía TQC

Esta norma brinda una lista de posibles casos a los que se pueden aplicar estas clases de calidad de las vías TQC:

- Un indicador de rendimiento del mantenimiento realizado en una vía.
- Aceptación de obras de vía que influyen en la calidad de la geometría de vía.
- Vigilancia de la calidad global de vías por motivos contractuales.
- Comparación entre las clases de calidad de la geometría de la vía de distintos ramales.
- Selección de tramos de vía para realizar ensayos de recepción de vehículos.
- Selección de tramos de vías para realizar obras.



Para todos los usos posibles de las clases de calidad de las vías TQC los métodos recomendados se indican en la siguiente tabla, donde los símbolos "++ / + / \_ / \_\_" van desde el método más relevante al menos relevante.

**Tabla 42 Relevancia del método de asignación para la aplicación de la clase de calidad de las vías TQC.**

Aplicación	Valor máximo	Valor promedio	Percentil de una distribución de TQIs <sub>ref</sub>	Porcentaje de TQC requerida
Indicador de rendimiento del mantenimiento realizado en una vía.	--	+	++	++
Aceptación de las obras de vía que influyen en la calidad de la geometría de vía.	++	+	+	--
Vigilancia de la calidad global de la vía por motivos contractuales.	--	-	++	++
Comparación entre las clases de calidad de la geometría de la vía de distintos ramales.	--	--	++	++
Selección de tramos de vía para realizar ensayos de recepción de vehículos.	+	+	++	+
Selección de tramos de vías para realizar obras	-	+	++	+



República Argentina - Poder Ejecutivo Nacional  
2019 - Año de la Exportación

**Hoja Adicional de Firmas**  
**Anexo**

**Número:**

**Referencia:** EX-2018-04354515-APN-SSTF#MTR - “NORMA SOBRE REQUISITOS DE LA VÍA  
PARA LA SEGURIDAD Y MANTENIMIENTO EN EL TRANSPORTE FERROVIARIO”

---

El documento fue importado por el sistema GEDO con un total de 69 pagina/s.